

Examen VMBO-GL en TL

**2026**

tijdvak 1  
maandag 18 mei  
13.30 - 15.30 uur

**natuur- en scheikunde 1 CSE GL en TL**

Bij dit examen hoort een uitwerkbijlage.

Gebruik het BINAS-informatieboek.

Dit examen bestaat uit 37 vragen.

Voor dit examen zijn maximaal 72 punten te behalen.

Voor elk vraagnummer staat hoeveel punten met een goed antwoord behaald kunnen worden.

## Meerkeuzevragen

Schrijf alleen de hoofdletter van het goede antwoord op.

## Open vragen

- Geef niet méér antwoorden dan er worden gevraagd. Als er bijvoorbeeld twee redenen worden gevraagd, geef er dan twee en niet méér. Alleen de eerste twee redenen kunnen punten opleveren.
- Vermeld altijd de berekening, als een berekening gevraagd wordt. Als een gedeelte van de berekening goed is, kan dat punten opleveren. Een goede uitkomst zonder berekening levert geen punten op.
- Vermeld bij een berekening altijd welke grootheid berekend wordt.
- Geef de uitkomst van een berekening ook altijd met de juiste eenheid.

## Duiken

Frans is duiker van beroep. Hij duikt tot een diepte van 60 m.



Tijdens zijn duik meet Frans op verschillende dieptes de watertemperatuur, de waterdruk en de lichtintensiteit.

Je ziet twee diagrammen over de temperatuur en de druk tijdens de duik.

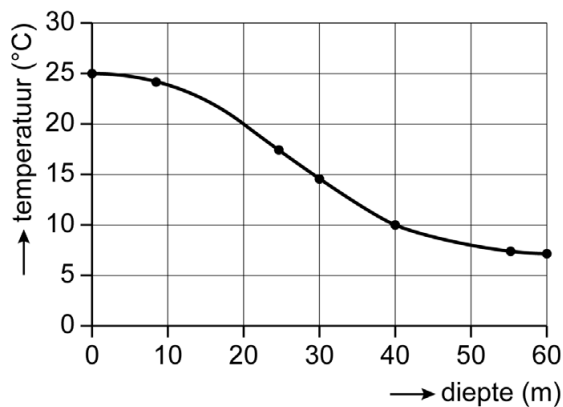


diagram 1

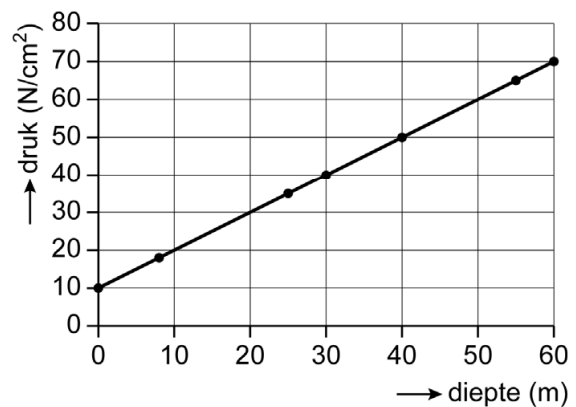
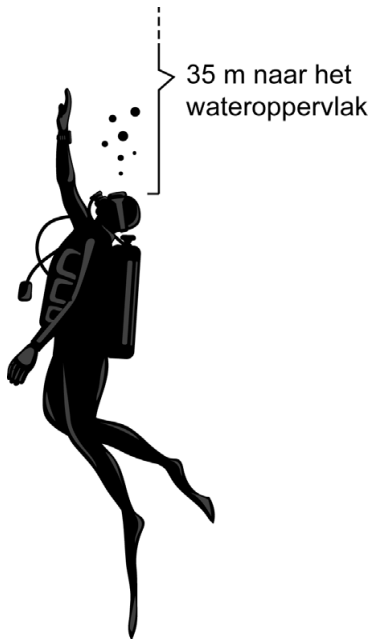


diagram 2

- 1p 1 Welke van deze diagrammen toont een lineair verband?  
 A geen van beide diagrammen  
 B alleen diagram 1  
 C alleen diagram 2  
 D beide diagrammen
- 3p 2 Op een diepte van 35 m kijkt Frans recht omhoog. Het glas van de duikbril heeft een totale contactoppervlakte van  $150 \text{ cm}^2$  met het water.



→ Bereken met behulp van diagram 2 de kracht van het water op het glas.

- 2p 3 Frans duikt verder naar een diepte van 40 m.  
 → Noteer op de uitwerkbijlage de temperatuur van het water op 40 m diepte in  $^{\circ}\text{C}$  en in K.

- 3p 4 Hoe dieper Frans duikt, hoe donkerder het wordt. De lichtintensiteit onder water wordt gemeten als percentage van de lichtintensiteit aan de oppervlakte. De lichtintensiteit aan het wateroppervlak is 100%. Je ziet een tabel met gegevens van de diepte en de lichtintensiteit.

<b>diepte (m)</b>	0	8	25	30	40	60
<b>lichtintensiteit (%)</b>	100	72,1	36,0	29,5	19,5	8,6

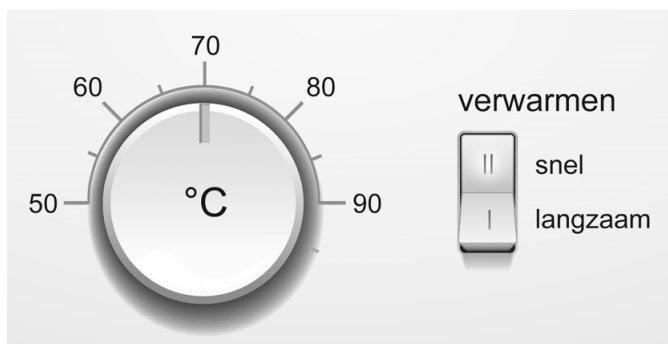
→ Deel op de uitwerkbijlage de verticale as in, zet alle gegevens uit en teken de grafiek.

## Boiler

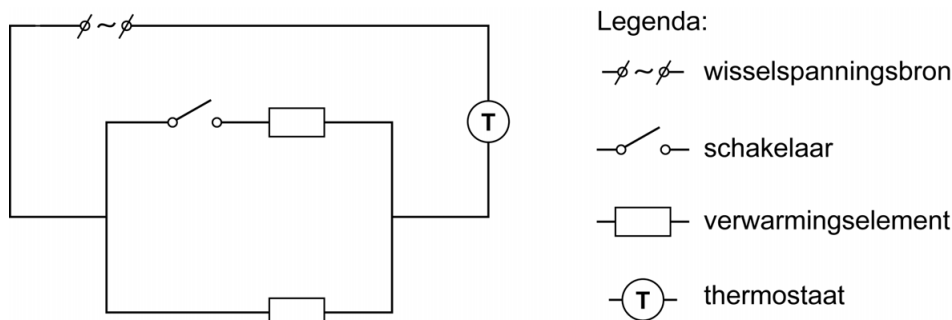
Jolanda heeft een boiler aangesloten op een netspanning van 230 V. Een boiler verwarmt water en slaat het verwarmde water op in een goed geïsoleerde tank. Als de boiler met warm water gevuld is en je de kraan opent, komt er direct warm boilerwater uit de kraan.

De boiler heeft een schakelaar met twee standen: stand I 'langzaam verwarmen' en stand II 'snel verwarmen'.

Met een thermostaat wordt de maximale watertemperatuur ingesteld tussen 50 °C en 90 °C.



Je ziet het vereenvoudigde schakelschema van de boiler.



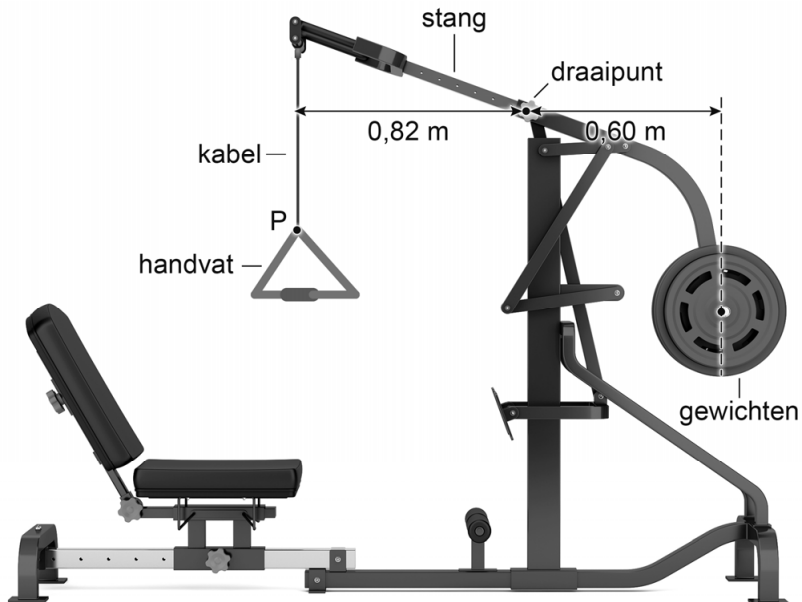
Bij 'snel verwarmen' is de schakelaar gesloten.

- 2p **5** Vergelijk de stand 'snel verwarmen' met de stand 'langzaam verwarmen'. Op de uitwerkbijlage staan hierover drie zinnen.  
→ Omcirkel in elke zin de juiste mogelijkheid.
- 2p **6** Jolanda stelt de boiler in op de stand 'snel verwarmen'. Elk verwarmingselement heeft een weerstand van 52  $\Omega$ .  
→ Bereken de vervangingsweerstand van de twee verwarmingselementen.

- 3p 7 Voor het opwarmen van het water is een energie van 9,0 MJ nodig.  
Het afgestane vermogen van de boiler is bij 'snel verwarmen' 2000 W.  
→ Bereken de tijd van het opwarmen bij 'snel verwarmen'. Ga ervan uit dat het afgestane vermogen uitsluitend wordt gebruikt voor het opwarmen van het water.
- 1p 8 Als het water de ingestelde temperatuur heeft bereikt, zorgt een sensor in de thermostaat ervoor dat het verwarmingselement uitschakelt.  
Welke elektronica-component in de sensor reageert op de temperatuur?
- A NTC
  - B reedcontact
  - C relais
  - D transistor

## Krachtraining

Casper traint zijn spieren met een apparaat met gewichten. Trekt Casper het handvat omlaag, dan bewegen de gewichten omhoog. Het apparaat werkt als een hefboom.



Bij het omlaag trekken van het handvat ontstaan er krachten in de kabel en in de stang.

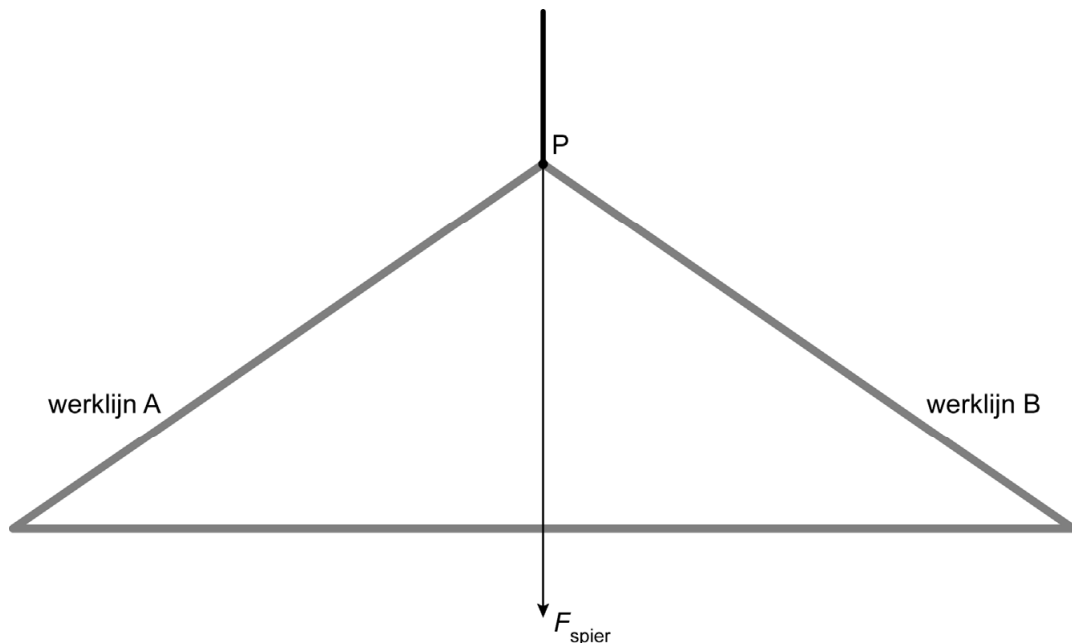
- 2p 9 Op de uitwerkbijlage staan twee zinnen over deze krachten.  
→ Omcirkel in elke zin de juiste mogelijkheid.

De gewichten hebben een totale massa van 80 kg. Casper trekt aan het handvat.

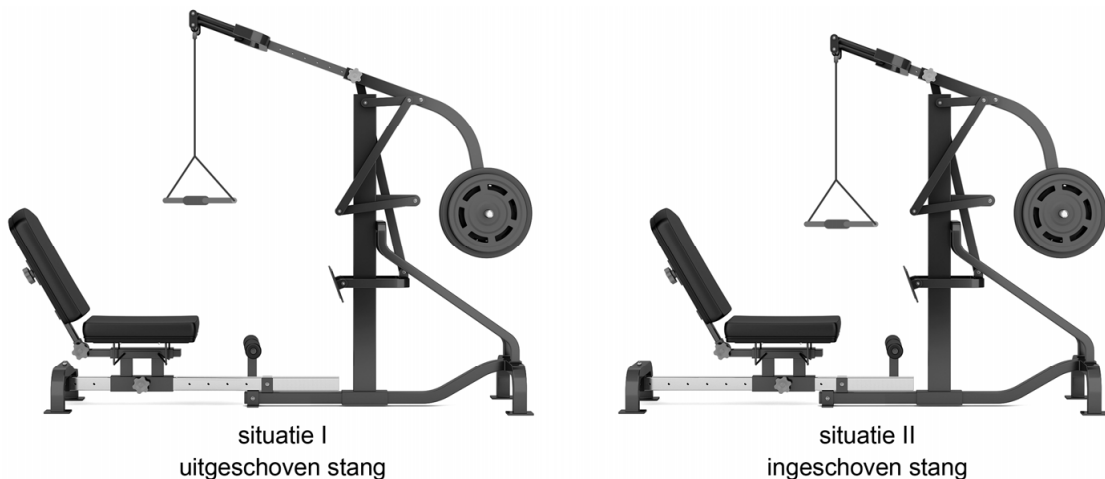
Bij een bepaalde spierkracht is de hefboom precies in balans. Dat is de minimale benodigde spierkracht om de gewichten naar boven te laten bewegen.

- 3p 10 Bereken de minimale benodigde spierkracht bij P. Verwaarloos de massa van de stang, de kabel en het handvat.
- 2p 11 De gewichten bewegen 0,35 m omhoog.  
→ Bereken de toename van de zwaarte-energie van de gewichten.

Casper hangt extra gewichten aan het apparaat.  
 Je ziet een schematische afbeelding van de spierkracht die aangrijpt in punt P van het handvat. De spierkracht van Casper is nu 900 N.  
 De krachtenschaal is  $1 \text{ cm} \triangleq 150 \text{ N}$ .



- 1p **12** Toon deze krachtenschaal aan met een berekening.
- 3p **13** Construeer op de uitwerkbijlage de kracht vanuit punt P in werklijn A en noteer de grootte van deze kracht onder de afbeelding.
- 1p **14** De stang is inschuifbaar en uitschuifbaar.  
 Je ziet een afbeelding van het apparaat met een uitgeschoven stang en met een ingeschoven stang. De massa van de gewichten is in beide situaties even groot.



Casper trekt in beide situaties de gewichten via het handvat omhoog.  
 Wat is juist over de benodigde spierkracht in situatie II?

- A Deze is even groot als bij situatie I.  
 B Deze is groter dan bij situatie I.  
 C Deze is kleiner dan bij situatie I.

## Misthoorn

---

Een misthoorn is een geluidsbron op een schip die gebruikt wordt bij mistig weer.

Als er op een misthoorn wordt geblazen, horen de kapiteins op andere schepen dat er een schip in de buurt is.



Als de misthoorn wordt gebruikt, is op 1 m afstand de geluidssterkte 110 dB.

- 1p **15** Noteer de maximale blootstellingsduur aan deze geluidssterkte. Gebruik BINAS.
- 1p **16** In welke zone van gehoorgevoeligheid valt deze geluidssterkte? Gebruik BINAS.
- A zeer hinderlijk
  - B zeer luid
  - C extreem luid
  - D pijngrens
- 2p **17** Het geluid van de misthoorn heeft een frequentie van 228 Hz.  
→ Bereken de trillingstijd.
- 2p **18** Behalve dat het mistig is, is ook de luchttemperatuur laag. Dit heeft invloed op de geluidssnelheid.  
Een ander schip ligt op een afstand van 1000 m van de misthoorn.  
Het geluid van de misthoorn legt deze afstand in een tijd van 2,93 s af.  
→ Bereken de geluidssnelheid in deze omstandigheden.
- 2p **19** Op de uitwerkbijlage staan twee zinnen over het geluid van de misthoorn op een afstand van 1000 m.  
→ Omcirkel in elke zin de juiste mogelijkheid.

- 1p **20** Een andere misthoorn maakt een geluid met een andere frequentie.  
Wat is juist over frequentie en geluidssnelheid?
- A** Frequentie heeft geen invloed op de geluidssnelheid.
  - B** Grotere frequentie zorgt voor een grotere geluidssnelheid.
  - C** Kleinere frequentie zorgt voor een grotere geluidssnelheid.

- 2p **21** Voor de geluidssterkte geldt:

Bij elke verdubbeling van de afstand wordt de geluidssterkte 6 dB lager.

Op 1000 m afstand is de geluidssterkte van de misthoorn 50 dB.

Een geluidssterkte van 20 dB is 'net hoorbaar'.

→ Bereken op welke afstand de geluidssterkte van de misthoorn 20 dB is.

## Practicum rendement

---

Albina doet een practicum om een rendement te bepalen. Ze moet water in een maatbeker verwarmen met een gasbrander.



De gasbrander werkt op butaangas.

- 1p **22** Noteer de energiesoort die is opgeslagen in butaangas.

Albina meet met een glazen maatcilinder een volume van 65 mL water af.

- 1p **23** Geef op de uitwerkbijlage het volume water in de maatcilinder met een streepje aan.

Albina giet het water over van de maatcilinder naar het bekeerglas boven de brander. Ze voert het practicum uit. Je ziet de aantekeningen die Albina maakte tijdens de proef.

	<b>gemeten</b>	<b>berekend</b>
water in maatbeker: volume en massa	65 mL	65 g
begintemperatuur water	22 °C	
eindtemperatuur water	42 °C	
opgenomen energie van het water		5,4 kJ
tijdsduur gasbrander aan	37 s	
verbruikte hoeveelheid butaangas	603 mg	232 cm <sup>3</sup>
energie vrijgekomen bij de verbranding van het butaangas		28 kJ
dichtheid van butaangas		g/cm <sup>3</sup>
rendement van het verwarmen van water met de gasbrander in deze proef		

Gebruik deze aantekeningen voor onderstaande berekeningen.

- 2p **24** Toon de vrijgekomen energie bij de verbranding van het butaangas met een berekening aan. Gebruik de tabel 'Verbrandingswarmte van enkele stoffen' in BINAS.
- 3p **25** Bereken de dichtheid van het butaangas in g/cm<sup>3</sup>.
- 2p **26** Bereken het rendement van het verwarmen van water met de gasbrander in deze proef.

## Elektrische eenwieler

Op een afgesloten parcours rijdt Michel op een elektrische eenwieler. Het dragen van een veiligheidshelm is daar verplicht.



Michel met helm



binnenkant van de helm

Michel draagt een veiligheidshelm. De binnenkant van de helm is voorzien van een laag vervormbaar plastic.

- 1p 27 Wat is juist over de functie van de veiligheidshelm bij een val?  
De helm  
A vergroot de remkracht.  
B verkort de botstijd.  
C verlengt de remweg.
- 2p 28 De massa van Michel is 70 kg.  
Michel rijdt op de eenwieler met een snelheid van 6,0 m/s.  
→ Bereken de bewegingsenergie van Michel bij deze snelheid.

Michel rijdt van een helling af. In een tijd van 2,0 s versnelt hij van een snelheid van 6,0 m/s naar 9,0 m/s.

- 2p 29 Bereken de versnelling.

- 1p **30** Wat is juist over de nettokracht?  
Bij een constante snelheid van  $9,0 \text{ m/s}$  is de nettokracht  
**A** even groot als bij een constante snelheid van  $6,0 \text{ m/s}$ .  
**B** groter dan bij een constante snelheid van  $6,0 \text{ m/s}$ .  
**C** kleiner dan bij een constante snelheid van  $6,0 \text{ m/s}$ .
- 3p **31** Door de achterkant op de grond te drukken remt de eenwieler af.



Michel maakt zo een noodstop met de eenwieler.  
De eenwieler heeft een beginsnelheid van  $9,0 \text{ m/s}$ . De reactietijd van Michel is  $0,90 \text{ s}$ . De remweg is  $8,9 \text{ m}$ .  
→ Bereken de stopafstand.

De eenwieler wordt aangedreven door een elektromotor. Een accu met een spanning van  $36 \text{ V}$  voorziet de elektromotor van energie.  
Bij een snelheid van  $9,0 \text{ m/s}$  levert de accu een stroomsterkte van  $12 \text{ A}$  aan de elektromotor.

- 2p **32** Bereken het geleverde vermogen van de accu bij deze snelheid.
- 4p **33** De accu van de eenwieler is volledig opgeladen. De eenwieler rijdt met een constante snelheid van  $9,0 \text{ m/s}$ . Na een afstand van  $12,6 \text{ km}$  is de accu leeg.  
→ Bereken de capaciteit van de accu in Ah. Bereken eerst de rijtijd.

## Verlichting zonneklep

Melisa gaat naar een feest. Voordat zij de auto start, werkt ze haar make-up bij. Daarvoor gebruikt zij de lamp en de spiegel in de zonneklep. De lamp werkt op de accu van de auto.

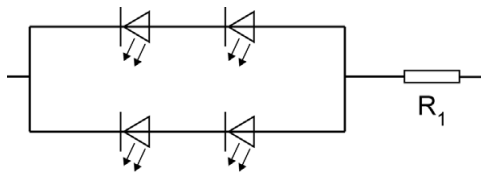


zonneklep omlaag en schuif dicht: de lamp brandt niet



zonneklep omlaag en schuif open: de lamp brandt wel

In de schakeling zit de lamp met vier leds. Weerstand  $R_1$  is in serie geschakeld met de lamp. Je ziet een deel van het schakelschema.



lamp met 4 leds

- 1p 34 Wat is de reden om een weerstand in serie met de lamp te schakelen?
- A het verhogen van de spanning over de leds
  - B het verhogen van het vermogen van de leds
  - C het verlagen van de stroomsterkte door de leds
  - D het verlagen van de capaciteit van de spanningsbron
- 3p 35 Alleen als de zonneklep omlaag is getrokken **en** de schuif voor de spiegel is geopend, brandt de lamp.
- Schakelaar  $S_1$  sluit bij het omlaag trekken van de zonneklep.
  - Schakelaar  $S_2$  sluit als de schuif open wordt gezet.
- Op de uitwerkbijlage zie je een deel van het schakelschema.
- Maak het schakelschema compleet met de spanningsbron en de schakelaars  $S_1$  en  $S_2$ . Gebruik voor de spanningsbron het symbool voor een batterij.
- 3p 36 De schakeling met de lamp en de weerstand  $R_1$  is aangesloten op een accu van 12 V. Als de lamp brandt, is de totale stroomsterkte door de schakeling 0,030 A.
- De totale spanning over de lamp is 8,0 V.
- Bereken de grootte van weerstand  $R_1$  in de schakeling.
- 1p 37 Een van de vier brandende leds in de lamp gaat stuk.
- Hoeveel leds branden er dan nog?
- A 0
  - B 1
  - C 2
  - D 3

---

#### Bronvermelding

Een opsomming van de in dit examen gebruikte bronnen, zoals teksten en afbeeldingen, is te vinden in het bij dit examen behorende correctievoorschrift.