

biologie 1,2

Examen VWO 2005

Examennummer

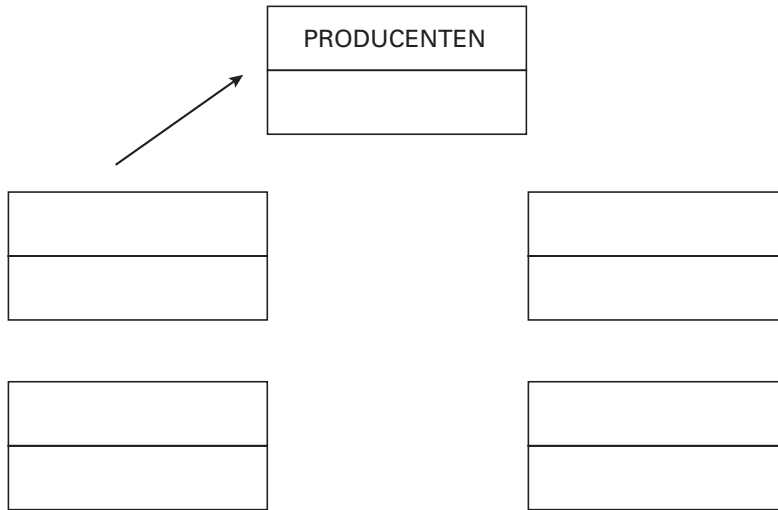
Tijdvak 2
Woensdag 22 juni
13.30 – 16.30 uur

.....

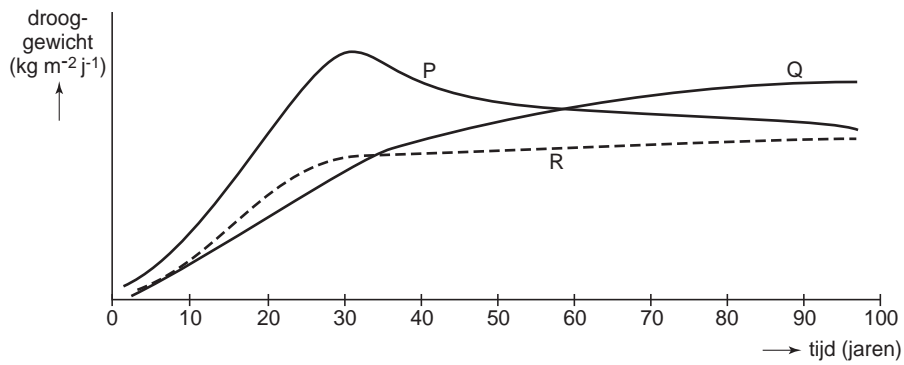
Naam

.....

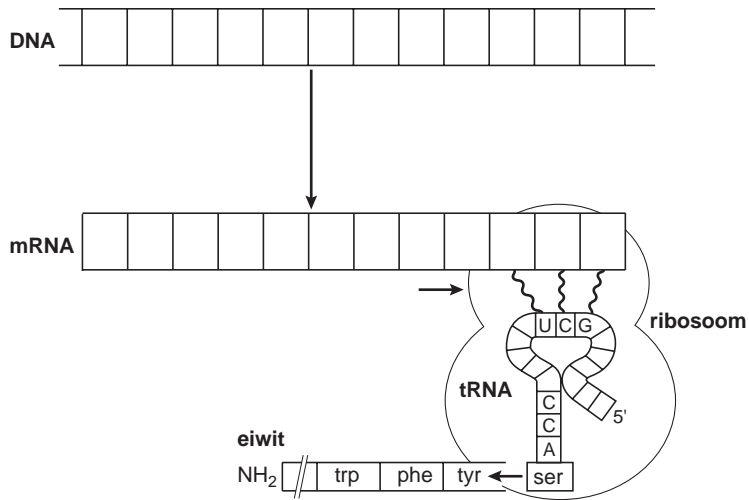
vraag 7



vraag 10



vraag 14



vraag 20

domein	wel of geen kernmembraan*	wel of geen celwand*	autotroof of heterotroof*	wel of geen cellulaire compartimentering*
Archaeobacteria	geen	wel	beide	geen
Eubacteria				
Eukaryota				

* Vul in 'beide' als binnen het domein sommige organismen dit kenmerk wel hebben en andere organismen niet.

vraag 30

