

biologie 1,2

Examen VWO 2006

Examennummer

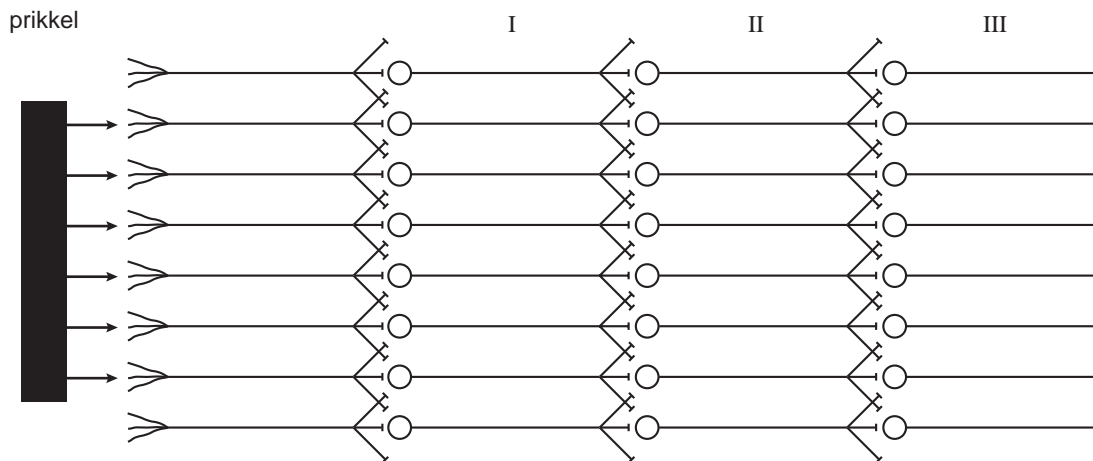
Tijdvak 2  
Woensdag 21 juni  
13.30 – 16.30 uur

.....

Naam

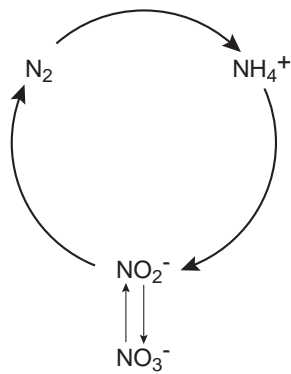
.....

Vraag 9



Er is sprake van *convergentie* / *divergentie*.

Vraag 29



Vraag 35

