

natuurkunde 1,2

Examen HAVO 2004

Examennummer

Tijdvak 2  
Woensdag 23 juni  
13.30 – 16.30 uur

Naam

**Vraag 1**

Ruimte voor de berekening van de brekingshoek:

.....

.....

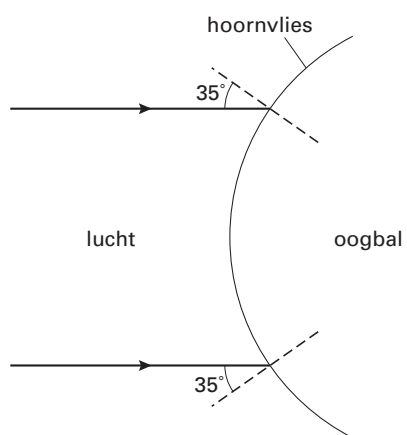
.....

.....

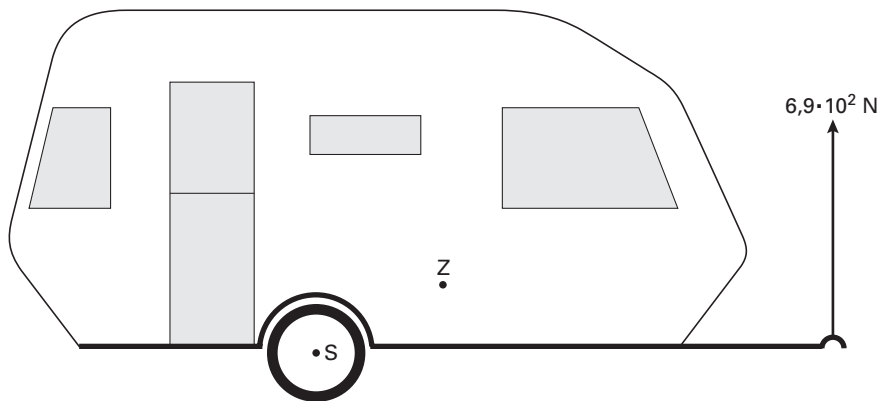
.....

.....

.....



Vraag 5



berekening:

.....

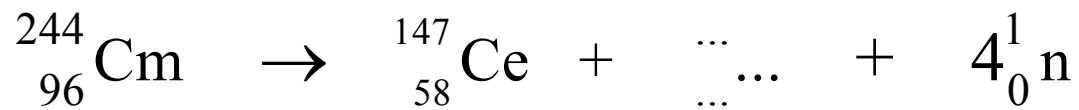
.....

.....

.....

.....

Vraag 17



Vraag 24

