

# Correctievoorschrift HAVO

# 2008

tijdvak 2

## natuurkunde 1,2

Het correctievoorschrift bestaat uit:

- 1 Regels voor de beoordeling
- 2 Algemene regels
- 3 Vakspecifieke regels
- 4 Beoordelingsmodel
- 5 Inzenden scores

### 1 Regels voor de beoordeling

---

Het werk van de kandidaten wordt beoordeeld met inachtneming van de artikelen 41 en 42 van het Eindexamenbesluit v.w.o.-h.a.v.o.-m.a.v.o.-v.b.o. Voorts heeft de CEVO op grond van artikel 39 van dit Besluit de *Regeling beoordeling centraal examen* vastgesteld (CEVO-02-806 van 17 juni 2002 en bekendgemaakt in Uitleg Gele katern nr 18 van 31 juli 2002).

Voor de beoordeling zijn de volgende passages van de artikelen 41, 41a en 42 van het Eindexamenbesluit van belang:

- 1 De directeur doet het gemaakte werk met een exemplaar van de opgaven, de beoordelingsnormen en het proces-verbaal van het examen toekomen aan de examinerator. Deze kijkt het werk na en zendt het met zijn beoordeling aan de directeur. De examinerator past de beoordelingsnormen en de regels voor het toekennen van scorepunten toe die zijn gegeven door de CEVO.
- 2 De directeur doet de van de examinerator ontvangen stukken met een exemplaar van de opgaven, de beoordelingsnormen, het proces-verbaal en de regels voor het bepalen van de score onverwijld aan de gecommiteerde toekomen.
- 3 De gecommiteerde beoordeelt het werk zo spoedig mogelijk en past de beoordelingsnormen en de regels voor het bepalen van de score toe die zijn gegeven door de CEVO.

- 4 De examinerator en de gecommiteerde stellen in onderling overleg het aantal scorepunten voor het centraal examen vast.
- 5 Komen zij daarbij niet tot overeenstemming, dan wordt het aantal scorepunten bepaald op het rekenkundig gemiddelde van het door ieder van hen voorgestelde aantal scorepunten, zo nodig naar boven afgerond.

## 2 Algemene regels

---

Voor de beoordeling van het examenwerk zijn de volgende bepalingen uit de CEVO-regeling van toepassing:

- 1 De examinerator vermeldt op een lijst de namen en/of nummers van de kandidaten, het aan iedere kandidaat voor iedere vraag toegekende aantal scorepunten en het totaal aantal scorepunten van iedere kandidaat.
- 2 Voor het antwoord op een vraag worden door de examinerator en door de gecommiteerde scorepunten toegekend, in overeenstemming met het beoordelingsmodel. Scorepunten zijn de getallen 0, 1, 2, ..., n, waarbij n het maximaal te behalen aantal scorepunten voor een vraag is. Andere scorepunten die geen gehele getallen zijn, of een score minder dan 0 zijn niet geoorloofd.
- 3 Scorepunten worden toegekend met inachtneming van de volgende regels:
  - 3.1 indien een vraag volledig juist is beantwoord, wordt het maximaal te behalen aantal scorepunten toegekend;
  - 3.2 indien een vraag gedeeltelijk juist is beantwoord, wordt een deel van de te behalen scorepunten toegekend, in overeenstemming met het beoordelingsmodel;
  - 3.3 indien een antwoord op een open vraag niet in het beoordelingsmodel voorkomt en dit antwoord op grond van aantoonbare, vakinhoudelijke argumenten als juist of gedeeltelijk juist aangemerkt kan worden, moeten scorepunten worden toegekend naar analogie of in de geest van het beoordelingsmodel;
  - 3.4 indien slechts één voorbeeld, reden, uitwerking, citaat of andersoortig antwoord gevraagd wordt, wordt uitsluitend het eerstgegeven antwoord beoordeeld;
  - 3.5 indien meer dan één voorbeeld, reden, uitwerking, citaat of andersoortig antwoord gevraagd wordt, worden uitsluitend de eerstgegeven antwoorden beoordeeld, tot maximaal het gevraagde aantal;
  - 3.6 indien in een antwoord een gevraagde verklaring of uitleg of afleiding of berekening ontbreekt dan wel foutief is, worden 0 scorepunten toegekend, tenzij in het beoordelingsmodel anders is aangegeven;
  - 3.7 indien in het beoordelingsmodel verschillende mogelijkheden zijn opgenomen, gescheiden door het teken /, gelden deze mogelijkheden als verschillende formuleringen van hetzelfde antwoord of onderdeel van dat antwoord;
  - 3.8 indien in het beoordelingsmodel een gedeelte van het antwoord tussen haakjes staat, behoeft dit gedeelte niet in het antwoord van de kandidaat voor te komen.
  - 3.9 indien een kandidaat op grond van een algemeen geldende woordbetekenis, zoals bijvoorbeeld vermeld in een woordenboek, een antwoord geeft dat vakinhoudelijk onjuist is, worden aan dat antwoord geen scorepunten toegekend, of tenminste niet de scorepunten die met de vakinhoudelijke onjuistheid gemoeid zijn.

- 4 Het juiste antwoord op een meerkeuzevraag is de hoofdletter die behoort bij de juiste keuzemogelijkheid. Voor een juist antwoord op een meerkeuzevraag wordt het in het beoordelingsmodel vermelde aantal punten toegekend. Voor elk ander antwoord worden geen scorepunten toegekend. Indien meer dan één antwoord gegeven is, worden eveneens geen scorepunten toegekend.
- 5 Een fout mag in de uitwerking van een vraag maar één keer worden aangerekend, tenzij daardoor de vraag aanzienlijk vereenvoudigd wordt en/of tenzij in het beoordelingsmodel anders is vermeld.
- 6 Een zelfde fout in de beantwoording van verschillende vragen moet steeds opnieuw worden aangerekend, tenzij in het beoordelingsmodel anders is vermeld.
- 7 Indien de examinerator of de gecommiteerde meent dat in een examen of in het beoordelingsmodel bij dat examen een fout of onvolkomenheid zit, beoordeelt hij het werk van de kandidaten alsof examen en beoordelingsmodel juist zijn. Hij kan de fout of onvolkomenheid mededelen aan de CEVO. Het is niet toegestaan zelfstandig af te wijken van het beoordelingsmodel. Met een eventuele fout wordt bij de definitieve normering van het examen rekening gehouden.
- 8 Scorepunten worden toegekend op grond van het door de kandidaat gegeven antwoord op iedere vraag. Er worden geen scorepunten vooraf gegeven.
- 9 Het cijfer voor het centraal examen wordt als volgt verkregen.  
Eerste en tweede corrector stellen de score voor iedere kandidaat vast. Deze score wordt meegedeeld aan de directeur.  
De directeur stelt het cijfer voor het centraal examen vast op basis van de regels voor omzetting van score naar cijfer.

NB Het aangeven van de onvolkomenheden op het werk en/of het noteren van de behaalde scores bij de vraag is toegestaan, maar niet verplicht.

### 3 Vakspecifieke regels

---

Voor dit examen kunnen maximaal 80 scorepunten worden behaald.

Voor dit examen zijn de volgende vakspecifieke regels vastgesteld:

- 1 Een afwijking in de uitkomst van een berekening door acceptabel tussentijds afronden wordt de kandidaat niet aangerekend.
- 2 De uitkomst van een berekening mag één significant cijfer meer of minder bevatten dan op grond van de nauwkeurigheid van de vermelde gegevens verantwoord is, tenzij in de vraag is vermeld hoeveel significante cijfers de uitkomst dient te bevatten.
- 3 Het laatste scorepunt, aangeduid met 'completeren van de berekening', wordt niet toegekend in de volgende gevallen:
  - een fout in de nauwkeurigheid van de uitkomst
  - een of meer rekenfouten
  - het niet of verkeerd vermelden van de eenheid van een uitkomst, tenzij gezien de vraagstelling het weergeven van de eenheid overbodig is. In zo'n geval staat in het beoordelingsmodel de eenheid tussen haakjes.

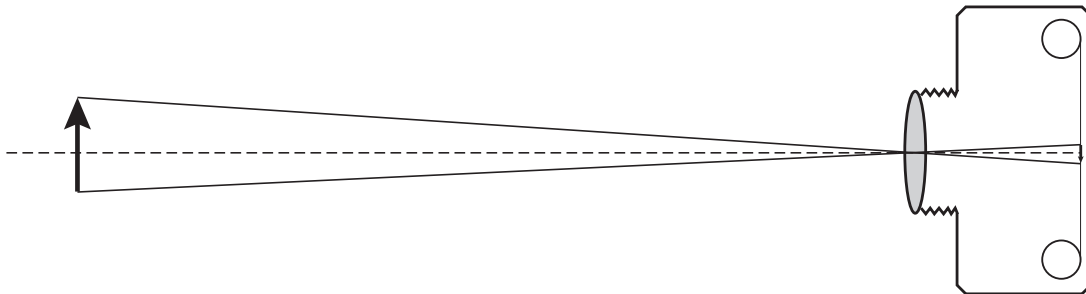
- 4 Het laatste scorepunt wordt evenmin toegekend als juiste antwoordelementen foutief met elkaar worden gecombineerd of als een onjuist antwoordelement een substantiële vereenvoudiging van de berekening tot gevolg heeft.
- 5 In het geval van een foutieve oplossingsmethode, waarbij geen of slechts een beperkt aantal deelscorepunten kunnen worden toegekend, mag het laatste scorepunt niet worden toegekend.

## 4 Beoordelingsmodel

Vraag	Antwoord	Scores
-------	----------	--------

### Opgave 1 Close-up

- 1 **maximumscore 3**  
antwoord:



- tekenen van de lijn vanuit de top door het midden van de lens naar de film 1
- tekenen van de lijn vanuit het onderste punt door het midden van de lens naar de film 1
- tekenen van de pijlpunt in het onderste punt van het beeld 1

Vraag	Antwoord	Scores
-------	----------	--------

**2 maximumscore 5**

uitkomst: De werkelijke lengte van het schorpioentje is 2,5 cm (met een marge van 0,3 cm).

voorbeeld van een bepaling:

Op de foto is het schorpioentje 4,0 cm lang.

Op het negatief is het schorpioentje dus  $\frac{4,0}{8,0} = 0,50$  cm lang.

Bij het afbeelden van het schorpioentje op het filmpje geldt:  $N = \frac{b}{v}$ ,

waarin  $b = 2,2$  cm en  $v = 11,1$  cm.

Hieruit volgt dat het schorpioentje  $\frac{11,1}{2,2} = 5,05$  maal zo groot is als op de

film. De werkelijke lengte is dus gelijk aan  $5,05 \cdot 0,50 = 2,5$  cm.

- opmeten van de lengte van het schorpioentje op de foto 1
- berekenen van de lengte van het schorpioentje op het negatief 1
- gebruik van  $N = \frac{b}{v}$  1
- opmeten van  $v$  en  $b$  1
- completeren van de bepaling 1

*Opmerking*

*Als de vergroting is bepaald uit de verhouding van de lengte van de pijl en het beeld van de pijl: maximaal 4 punten.*

**3 maximumscore 3**

voorbeeld van een antwoord:

De voorwerpsafstand is kleiner geworden.

De bijbehorende beeldafstand moet dan groter worden (op grond van de lenzenformule). Hieruit volgt dat situatie B dan een scherp beeld geeft.

- constatering dat de voorwerpsafstand kleiner is geworden 1
- inzicht dat de bijbehorende beeldafstand dan groter moet worden 1
- conclusie dat situatie B een scherp beeld geeft 1

*Opmerking*

*Een juiste conclusie zonder uitleg of verkregen via een foute uitleg: 0 punten.*

Vraag	Antwoord	Scores
-------	----------	--------

## Opgave 2 Stuiteren

### 4 maximumscore 3

voorbeeld van een antwoord:

Uit de grafiek blijkt dat bij de eerste stuit  $h = 2,00$  m en  $h_s = 1,24$  m.

Dus  $S = \sqrt{\frac{h_s}{h}} = \sqrt{\frac{1,24}{2,00}} = 0,787$ . Deze waarde ligt binnen de aangegeven

grenzen, dus haar voetbal voldoet aan de officiële eisen.

- aflezen van  $h$  en  $h_s$  (elk met een marge van 0,02 m) 1
- berekenen van  $S$  1
- consistente conclusie 1

### 5 maximumscore 2

voorbeeld van een antwoord:

Vóór het bereiken van het hoogste punt moet de snelheid positief zijn (en erna negatief).

### 6 maximumscore 2

voorbeelden van een antwoord:

methode 1

De grootte van de snelheid waarmee de bal na een stuit omhoog gaat, is gelijk aan de grootte van de snelheid waarmee de bal daarna de grond raakt.

Als de luchtweerstand niet te verwaarlozen is, zou er in de lucht snelheidverlies moeten optreden.

- constatering dat de grootte van de snelheid waarmee de bal na een stuit omhoog gaat gelijk is aan de grootte van de snelheid waarmee de bal daarna de grond raakt 1
- inzicht dat er in de lucht snelheidverlies zou moeten optreden als de luchtweerstand niet te verwaarlozen is 1

Vraag	Antwoord	Scores
-------	----------	--------

methode 2

De versnelling waarmee de bal valt, is gelijk aan

$$\frac{\Delta v}{\Delta t} = \frac{-5,0 - 5,0}{1,0} = (-)10 \text{ m/s}^2.$$

De bal valt dus (vrijwel) met de valversnelling  $g$  en dan is de luchtweerstand te verwaarlozen.

- bepalen van de versnelling waarmee de bal valt 1
- inzicht dat de luchtweerstand te verwaarlozen is als de bal met de valversnelling  $g$  valt 1

**7 maximumscore 4**

uitkomst:  $F = 6,9 \cdot 10^2 \text{ N}$  (met een marge van  $0,2 \cdot 10^2 \text{ N}$ )

voorbeeld van een bepaling:

Er geldt:  $F\Delta t = m\Delta v$ , waarin  $\Delta t = 6,9 \cdot 10^{-3} \text{ s}$ ,  $m = 0,430 \text{ kg}$  en  $\Delta v = 5,0 - (-6,0) = 11,0 \text{ m/s}$ .

Hieruit volgt dat  $F = \frac{m\Delta v}{\Delta t} = \frac{0,430 \cdot 11,0}{6,9 \cdot 10^{-3}} = 6,9 \cdot 10^2 \text{ N}$ .

- gebruik van  $F\Delta t = m\Delta v$  (of  $F = ma$ ) 1
- bepalen van  $\Delta v$  (of  $a$ ) 2
- completeren van de bepaling 1

*Opmerking*

*Als voor  $\Delta v$  1 m/s is genomen: maximaal 2 punten.*

**8 maximumscore 2**

voorbeeld van een antwoord:

Als de bal door de lucht beweegt, blijft de mechanische energie constant.

Als de luchtweerstand niet te verwaarlozen is, zou er in de lucht energieverlies moeten optreden.

- constatering dat de mechanische energie constant blijft als de bal door de lucht beweegt 1
- inzicht dat er in de lucht energieverlies zou moeten optreden, als de luchtweerstand niet te verwaarlozen is 1

Vraag	Antwoord	Scores
-------	----------	--------

**9 maximumscore 4**

voorbeelden van een antwoord:

methode 1

Het energieverlies bij de tweede stuit is  $5,5 - 3,5 = 2,0$  J.

Het verlies aan bewegingsenergie bij de tweede stuit is

$$\Delta E_k = \frac{1}{2}mv_1^2 - \frac{1}{2}mv_2^2, \text{ waarin } m = 0,430 \text{ kg, } v_1 = (-)5,0 \text{ m/s en } v_2 = 4,0 \text{ m/s.}$$

Hieruit volgt dat  $\Delta E_k = 0,50 \cdot 0,430 \cdot ((5,0)^2 - (4,0)^2) = 1,9$  J en dat is bij benadering gelijk aan 2,0 J.

- aflezen van het energieverlies bij de tweede stuit (met een marge van 0,1 J) 1
- inzicht dat  $\Delta E_k = \frac{1}{2}mv_1^2 - \frac{1}{2}mv_2^2$  1
- aflezen van  $v_1$  en  $v_2$  (elk met een marge van 0,1 m/s) 1
- berekenen van  $\Delta E_k$  en consistente conclusie 1

*Opmerking*

*Als gerekend is met  $\Delta E_k = \frac{1}{2}m(v_1 - v_2)^2$ : maximaal 2 punten.*

methode 2

Het energieverlies bij de tweede stuit is  $5,5 - 3,5 = 2,0$  J.

Het verlies aan zwaarte-energie tussen de hoogste punten voor en na de

stuit is  $\Delta E_z = mg\Delta h$ , waarin  $m = 0,430$  kg,  $g = 9,81$  m/s<sup>2</sup> en

$$\Delta h = 1,24 - 0,80 = 0,44 \text{ m.}$$

Hieruit volgt dat  $\Delta E_z = 0,430 \cdot 9,81 \cdot 0,44 = 1,9$  J en dat is bij benadering gelijk aan 2,0 J.

- aflezen van het energieverlies bij de tweede stuit (met een marge van 0,1 J) 1
- inzicht dat  $\Delta E_z = mg\Delta h$  1
- bepalen van  $\Delta h$  (met een marge van 0,02 m) 1
- berekenen van  $\Delta E_z$  en consistente conclusie 1

*Opmerking bij methode 1 en methode 2*

*Als er gerekend is aan eerste of derde stuit: maximaal 3 punten*



Vraag	Antwoord	Scores
-------	----------	--------

### Opgave 3 Hoogspanningskabel op de bodem van de zee

**10 maximumscore 1**

voorbeeld van een antwoord:

Een transformator werkt alleen als de magnetische flux verandert.

**11 maximumscore 2**

uitkomst:  $\frac{N_p}{N_s} = 0,422$  (of  $\frac{1}{2,37}$ )

voorbeeld van een berekening:

Er geldt:  $\frac{N_p}{N_s} = \frac{U_p}{U_s}$ , waarin  $U_p = 380$  kV en  $U_s = 900$  kV.

Hieruit volgt dat  $\frac{N_p}{N_s} = \frac{380}{900} = 0,422$ .

- gebruik van  $\frac{N_p}{N_s} = \frac{U_p}{U_s}$  1
- inzicht dat  $U_p = 380$  kV en  $U_s = 900$  kV en completeren van de berekening 1

**12 maximumscore 4**

uitkomst:  $m = 7,8 \cdot 10^6$  (kg)

voorbeeld van een berekening:

Voor het volume van de kabel geldt:  $V = A\ell$ , waarin  $A = 760 \cdot 10^{-6} \text{ m}^2$  en  $\ell = 2 \cdot 580 \cdot 10^3 = 1,16 \cdot 10^6 \text{ m}$ . Dus  $V = 760 \cdot 10^{-6} \cdot 1,16 \cdot 10^6 = 8,816 \cdot 10^2 \text{ m}^3$ .

In de kabel zit dus  $8,816 \cdot 10^2 \cdot 8,9 \cdot 10^3 = 7,8 \cdot 10^6$  kg koper.

- inzicht dat  $V = A\ell$  1
- omrekenen van  $\text{mm}^2$  naar  $\text{m}^2$  en van km naar m 1
- in rekening brengen van de factor 2 1
- completeren van de berekening 1

Vraag	Antwoord	Scores
-------	----------	--------

**13 maximumscore 3**

voorbeeld van een antwoord:

Voor de weerstand van de kabel geldt:  $R = \frac{\rho \ell}{A}$ , waarin  $\rho = 19 \cdot 10^{-9} \Omega$ ,

$\ell = 1,16 \cdot 10^6 \text{ m}$  en  $A = 760 \cdot 10^{-6} \text{ m}^2$ .

Hieruit volgt dat  $R = \frac{19 \cdot 10^{-9} \cdot 1,16 \cdot 10^6}{760 \cdot 10^{-6}} = 29 \Omega$ .

- gebruik van  $R = \frac{\rho \ell}{A}$  1
- inzicht dat  $\ell = 1160 \text{ km}$  1
- completeren van de berekening 1

**14 maximumscore 5**

uitkomst: Er wordt 2,5(%) van het vermogen omgezet in warmte.

voorbeeld van een berekening:

Voor de stroomsterkte in de kabel geldt:  $I = \frac{P}{U}$ , waarin  $P = 700 \cdot 10^6 \text{ W}$

en  $U = 900 \cdot 10^3 \text{ V}$ . Dus  $I = \frac{700 \cdot 10^6}{900 \cdot 10^3} = 7,778 \cdot 10^2 \text{ A}$ .

Dus  $P_{\text{verlies}} = I^2 R = (7,778)^2 \cdot 10^4 \cdot 29 = 1,75 \cdot 10^7 \text{ W} = 17,5 \text{ MW}$ .

Er wordt  $\frac{P_{\text{verlies}}}{P_{\text{in}}} \cdot 100\% = \frac{17,5}{700} \cdot 100\% = 2,5\%$  omgezet in warmte.

- inzicht dat  $I = \frac{P}{U}$  1
- omrekenen van MW naar W en van kV naar V 1
- berekenen van  $P_{\text{verlies}}$  1
- inzicht dat  $\frac{P_{\text{verlies}}}{P_{\text{in}}} \cdot 100\%$  het percentage is dat wordt omgezet in warmte 1
- completeren van de berekening 1

Vraag	Antwoord	Scores
-------	----------	--------

**15 maximumscore 2**

voorbeeld van een antwoord:

Hoe hoger de spanning, des te kleiner de stroomsterkte in de kabel.

Hoe kleiner de stroomsterkte in de kabel, des te kleiner ook het energie/vermogensverlies.

- inzicht dat de stroomsterkte klein is als de spanning hoog is 1
- inzicht dat het energie/vermogensverlies klein is als de stroomsterkte klein is 1

**16 maximumscore 3**

uitkomst: Er kunnen  $1,5 \cdot 10^6$  huishoudens van elektrische energie worden voorzien.

voorbeeld van een berekening:

Bij een gemiddeld vermogen van 600 MW wordt in een jaar

$600 \cdot 10^3 \cdot 365 \cdot 24 = 5,256 \cdot 10^9$  kWh elektrische energie geleverd.

Het aantal huishoudens dat van elektrische energie kan worden voorzien is

$$\frac{5,256 \cdot 10^9}{3,5 \cdot 10^3} = 1,5 \cdot 10^6.$$

- berekenen van de energie die in een jaar wordt geleverd (of berekenen van het gemiddeld vermogen van een huishouden) 1
- inzicht dat het aantal huishoudens dat van energie kan worden voorzien gelijk is aan de energie die in een jaar wordt geleverd gedeeld door de energie die een huishouden in een jaar verbruikt (of het geleverde vermogen gedeeld door het gemiddeld vermogen van een huishouden) 1
- completeren van de berekening 1

## Opgave 4 Batterij op polonium

### 17 maximumscore 3

uitkomst:  $A = 1,7 \cdot 10^{14}$  Bq

voorbeeld van een berekening:

De activiteit  $A$  is  $\frac{\text{de stralingsenergie die per seconde wordt uitgezonden}}{\text{de energie van het uitgezonden } \alpha\text{-deeltje}}$ .

De energie van het  $\alpha$ -deeltje is  $5,4 \text{ MeV} = 5,4 \cdot 1,60 \cdot 10^{-13} = 8,64 \cdot 10^{-13} \text{ J}$ .

Hieruit volgt dat  $A = \frac{144}{8,64 \cdot 10^{-13}} = 1,7 \cdot 10^{14}$  Bq.

- inzicht dat  $A = \frac{\text{de stralingsenergie die per seconde wordt uitgezonden}}{\text{de energie van het uitgezonden } \alpha\text{-deeltje}}$  1
- omrekenen van MeV naar J 1
- completeren van de berekening 1

### 18 maximumscore 1

voorbeeld van een antwoord:

De dracht van  $\alpha$ -deeltjes is (heel) klein. (Het merendeel zal dus door het polonium zelf worden geabsorbeerd.)

### 19 maximumscore 3

uitkomst:  $m = 1,7$  g

voorbeeld van een berekening:

Het benodigde stralingsvermogen is  $\frac{20}{0,080} = 250 \text{ W}$ .

Per gram Po-210 komt 144 W vrij, dus  $m = \frac{250}{144} = 1,7 \text{ g}$ .

- inzicht dat het benodigde stralingsvermogen gelijk is aan  $\frac{20}{0,080}$  1
- inzicht dat  $m = \frac{\text{het benodigde stralingsvermogen}}{144}$  1
- completeren van de berekening 1

Vraag	Antwoord	Scores
-------	----------	--------

**20 maximumscore 2**

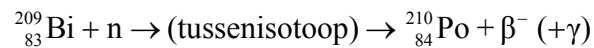
voorbeeld van een antwoord:

De halveringstijd van Po-210 is 138 dagen en dat is (veel) kleiner dan de halveringstijd van Pu-238. Bij lange ruimtereizen zou de batterij met Po-210 steeds minder vermogen leveren. (Dat probleem doet zich bij een batterij met Pu-238 niet voor.)

- opzoeken van de halveringstijd van Po-210 en constatering dat de halveringstijd van Po-210 (veel) kleiner is dan die van Pu-238 1
- inzicht dat de batterij met Po-210 bij lange ruimtereizen steeds minder vermogen zou leveren (en dat dit probleem zich niet voordoet bij een batterij met Pu-238) 1

**21 maximumscore 4**

antwoord:



- per juist getal 1
- consequent symbool 1

## Opgave 5 Automatische handdroger

---

**22 maximumscore 4**

voorbeeld van een antwoord:

Voor de warmte die per seconde aan de lucht wordt toegevoerd, geldt:

$$Q = cm\Delta T, \text{ waarin } c = 1,00 \cdot 10^3 \text{ J kg}^{-1} \text{ K}^{-1}, m = 0,066 \text{ kg} \text{ en } \Delta T = 30 \text{ }^\circ\text{C}.$$

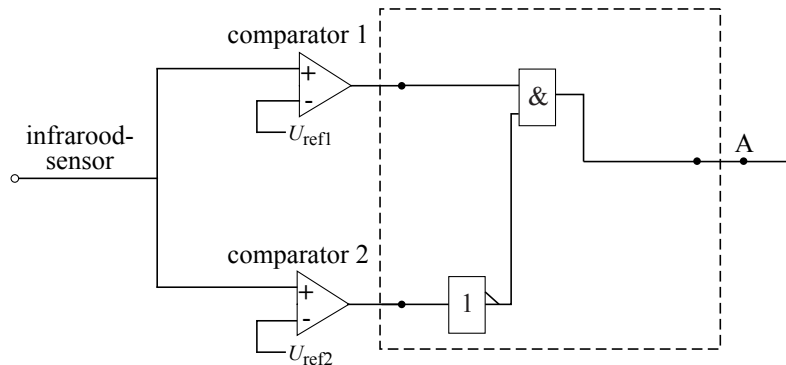
$$\text{Hieruit volgt dat } Q = 1,00 \cdot 10^3 \cdot 0,066 \cdot 30 = 2,0 \cdot 10^3 \text{ J(/s)}.$$

Het verwarmingselement van 2000 W is dus het meest geschikt (als we aannemen dat vrijwel alle warmte door de lucht wordt opgenomen).

- gebruik van  $Q = cm\Delta T$  1
- opzoeken van  $c$  1
- inzicht dat  $\Delta T = 30 \text{ }^\circ\text{C}$  1
- completeren van de berekening en conclusie 1

**23 maximumscore 3**

voorbeeld van een schakeling:



$$U_{\text{ref1}} = 0,7 \text{ V}$$

$$U_{\text{ref2}} = 2,8 \text{ V}$$

- inzicht dat op de uitgang van de comparator met de hoge referentiespanning een invertor moet worden aangesloten 1
- verbinden van de uitgangen van de comparatoren (al of niet via een invertor) met een EN-poort en de uitgang van de EN-poort op A 1
- aflezen van de twee referentiespanningen (elk met een marge van 0,1 V) 1

**24 maximumscore 4**

voorbeeld van een antwoord:

A	B	C	D	E
0	1	1	1	0

Twee seconde later is uitgang 2 van de teller hoog en wordt de geheugencel gereset. (Daardoor wordt de uitgang van de geheugencel laag en gaat de handdroger uit.)

- Indien alle drie de signalen juist zijn ingevuld 2
- Indien twee signalen juist zijn ingevuld 1
- Indien één of geen signaal juist is ingevuld 0

- inzicht dat twee seconde later uitgang 2 van de teller hoog wordt 1
- inzicht dat dan de geheugencel wordt gereset 1

## Opgave 6 Wassteel

### 25 maximumscore 5

voorbeeld van een antwoord:

Voor het moment van de zwaartekracht geldt:  $M_Z = F_Z r_Z$ ,

waarin de vector  $\vec{F}_Z$  2,8 cm lang is en  $r_Z$ , de loodrechte afstand tussen de werklijn van  $\vec{F}_Z$  en het draaipunt R, 3,8 cm.

Dus  $M_Z = 2,8 \cdot 3,8 = 10,6$  (schaaleenheden).

Voor het moment van de kracht van de linkerhand geldt:  $M_L = F_L r_L$ ,

waarin de vector  $\vec{F}_L$  3,3 cm lang is en  $r_L = 3,2$  cm.

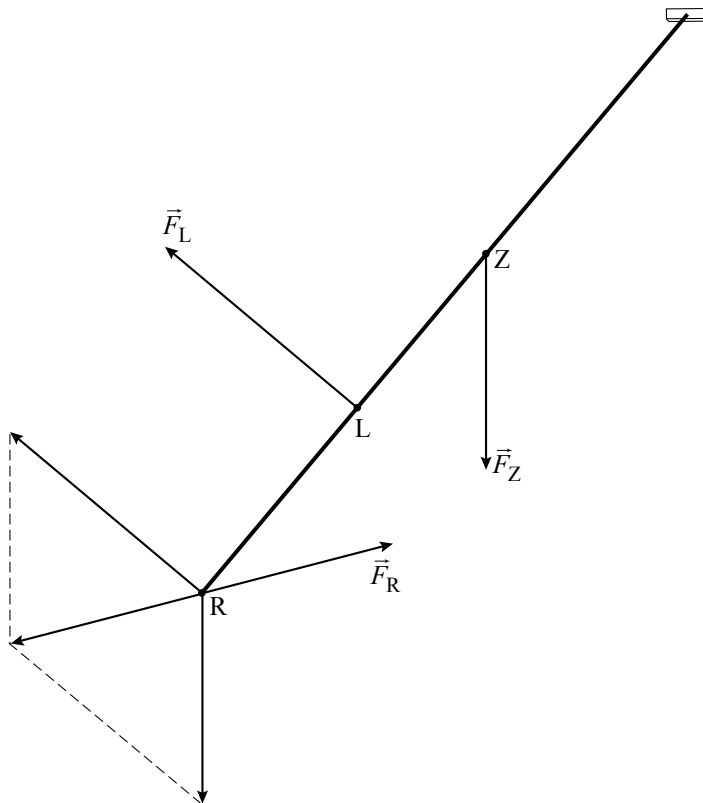
Dus  $M_L = 3,3 \cdot 3,2 = 10,6$  (schaaleenheden).

De twee momenten zijn (ongeveer) even groot en tegengesteld gericht, dus de som van de momenten is nul.

- inzicht dat de momenten van  $\vec{F}_Z$  en  $\vec{F}_L$  even groot moeten zijn 1
- inzicht dat  $r_Z$  de loodrechte afstand is tussen de werklijn van  $\vec{F}_Z$  en het draaipunt R 1
- opmeten van de armen van de krachten (elk met een marge van 0,2 cm) 1
- opmeten van de lengtes van de vectoren (elk met een marge van 0,2 cm) 1
- completeren van de berekeningen en het antwoord 1

Vraag	Antwoord	Scores
-------	----------	--------

26 maximumscore 3  
voorbeeld van een constructie:



- inzicht dat  $\vec{F}_Z$  en  $\vec{F}_L$  verplaatst mogen worden naar punt R 1
- construeren van de resultante van  $\vec{F}_Z$  en  $\vec{F}_L$  1
- inzicht dat  $\vec{F}_R$  even groot en tegengesteld is aan de resultante van  $\vec{F}_Z$  en  $\vec{F}_L$  1

## 5 Inzenden scores

Verwerk de scores van alle kandidaten per school in het programma WOLF.  
Zend de gegevens uiterlijk op 20 juni naar Cito.