

Inzenden scores

Uiterlijk op 22 juni de scores van de alfabetisch eerste vijf kandidaten per school op de daartoe verstrekte optisch leesbare formulieren naar de Citogroep zenden.

1 Regels voor de beoordeling

Het werk van de kandidaten wordt beoordeeld met inachtneming van de artikelen 41 en 42 van het Eindexamenbesluit VWO/HAVO/MAVO/VBO. Voorts heeft de CEVO op grond van artikel 39 van dit Besluit de Regeling beoordeling centraal examen vastgesteld (CEVO-94-427 van september 1994) en bekendgemaakt in het Gele Katern van Uitleg, nr. 22a van 28 september 1994.

Voor de beoordeling zijn de volgende passages van de artikelen 41 en 42 van het Eindexamenbesluit van belang:

1 De directeur doet het gemaakte werk met een exemplaar van de opgaven en het procesverbaal van het examen toekomen aan de examinerator. Deze kijkt het werk na en zendt het met zijn beoordeling aan de directeur. De examinerator past bij zijn beoordeling de normen en de regels voor het toekennen van scorepunten toe die zijn gegeven door de CEVO.

2 De directeur doet de van de examinerator ontvangen stukken met een exemplaar van de opgaven, de beoordelingsnormen, het procesverbaal en de regels voor het bepalen van de cijfers onverwijld aan de gecommiteerde toekomen.

3 De gecommiteerde beoordeelt het werk zo spoedig mogelijk en past bij zijn beoordeling de normen en de regels voor het toekennen van scorepunten toe die zijn gegeven door de CEVO.

4 De examinerator en de gecommiteerde stellen in onderling overleg het aantal scorepunten voor het centraal examen vast.

5 Komen zij daarbij niet tot overeenstemming, dan wordt het aantal scorepunten bepaald op het rekenkundig gemiddelde van het door ieder van hen voorgestelde aantal scorepunten, zo nodig naar boven afgerond.

2 Algemene regels

Voor de beoordeling van het examenwerk zijn de volgende bepalingen uit de CEVO-regeling van toepassing:

1 De examinerator vermeldt op een lijst de namen en/of nummers van de kandidaten, het aan iedere kandidaat voor iedere vraag toegekende aantal scorepunten en het totaal aantal scorepunten van iedere kandidaat.

2 Voor het antwoord op een vraag worden door de examinerator en door de gecommiteerde scorepunten toegekend in overeenstemming met het antwoordmodel. Scorepunten zijn de getallen 0, 1, 2, ..., n, waarbij n het maximaal te behalen aantal scorepunten voor een vraag is. Andere scorepunten die geen gehele getallen zijn, of een score minder dan 0 punten, zijn niet geoorloofd.

3 Scorepunten worden toegekend met inachtneming van de volgende regels:

3.1 indien een vraag volledig juist is beantwoord, wordt het maximaal te behalen aantal scorepunten toegekend;

3.2 indien een vraag gedeeltelijk juist is beantwoord, wordt een deel van de te behalen scorepunten toegekend in overeenstemming met het antwoordmodel;

3.3 indien een antwoord op een open vraag niet in het antwoordmodel voorkomt en dit antwoord op grond van aantoonbare, vakinhoudelijke argumenten als juist of gedeeltelijk juist aangemerkt kan worden, moeten scorepunten worden toegekend naar analogie of in de geest van het antwoordmodel;

3.4 indien één voorbeeld, reden, uitwerking, citaat of andersoortig antwoord gevraagd wordt, wordt uitsluitend het eerstgegeven antwoord beoordeeld;

3.5 indien meer dan één voorbeeld, reden, uitwerking, citaat of andersoortig antwoord gevraagd wordt, worden uitsluitend de eerstgegeven antwoorden beoordeeld, tot maximaal het gevraagde aantal;

3.6 indien in een antwoord een gevraagde verklaring of uitleg of berekening of afleiding ontbreekt dan wel foutief is, worden 0 scorepunten toegekend, tenzij in het antwoordmodel anders is aangegeven;

3.7 indien in het antwoordmodel verschillende mogelijkheden zijn opgenomen, gescheiden door het teken /, gelden deze mogelijkheden als verschillende formuleringen van hetzelfde antwoord.

3.8 indien in het antwoordmodel een gedeelte van het antwoord tussen haakjes staat, behoeft dit gedeelte niet in het antwoord van de kandidaat voor te komen.

4 Een fout mag in de uitwerking van een vraag maar één keer worden aangerekend, tenzij daardoor de opgave aanzienlijk vereenvoudigd wordt en tenzij in het antwoordmodel anders is vermeld.

5 Een zelfde fout in de beantwoording van verschillende vragen moet steeds opnieuw worden aangerekend, tenzij in het antwoordmodel anders is vermeld.

6 Indien de examinerator of de gecommiteerde meent dat in een toets of in het antwoordmodel bij die toets een fout of onvolkomenheid zit, beoordeelt hij het werk van de kandidaten alsof toets en antwoordmodel juist zijn.

Hij kan de fout of onvolkomenheid mededelen aan de CEVO.

Het is niet toegestaan zelfstandig af te wijken van het antwoordmodel. Met een eventuele fout wordt bij de definitieve normering van het examen rekening gehouden.

7 Voor deze toets kunnen maximaal 90 scorepunten worden behaald. Scorepunten worden toegekend op grond van het door de kandidaat gegeven antwoord op iedere vraag. Er worden geen scorepunten vooraf gegeven.

8 Het cijfer voor het centraal examen wordt als volgt verkregen.

Eerste en tweede corrector stellen de score voor iedere kandidaat vast. Deze score wordt meegedeeld aan de directeur.

De directeur stelt het cijfer voor het centraal examen vast op basis van de regels voor omzetting van score naar cijfer (artikel 42, tweede lid, Eindexamenbesluit VWO/HAVO/MAVO/VBO).

Dit cijfer kan afgelezen worden uit tabellen die beschikbaar worden gesteld. Tevens wordt er een computerprogramma verspreid waarmee voor alle scores het cijfer berekend kan worden.

3 Vakspecifieke regels

Voor het vak Natuurkunde 1,2 (nieuwe stijl) VWO zijn de volgende vakspecifieke regels vastgesteld:

1 Een afwijking in de uitkomst van een berekening door acceptabel tussentijds afronden wordt de kandidaat niet aangerekend.

2 De uitkomst van een berekening mag één significant cijfer meer of minder bevatten dan op grond van de nauwkeurigheid van de vermelde gegevens verantwoord is, tenzij in de vraag is vermeld hoeveel significante cijfers de uitkomst dient te bevatten.

3 Het laatste scorepunt, aangeduid met 'completeren van de berekening', wordt niet toegekend in de volgende gevallen:

- een fout in de nauwkeurigheid van de uitkomst
- een of meer rekenfouten
- het niet of verkeerd vermelden van de eenheid van een uitkomst, tenzij gezien de vraagstelling het weergeven van de eenheid overbodig is. In zo'n geval staat in het antwoordmodel de eenheid tussen haakjes.

4 Het laatste scorepunt wordt evenmin toegekend als juiste antwoordelementen foutief met elkaar worden gecombineerd of als een onjuist antwoordelement een substantiële vereenvoudiging van de berekening tot gevolg heeft.

5 In het geval van een foutieve oplossingsmethode, waarbij geen of slechts een beperkt aantal deelscorepunten kunnen worden toegekend, mag het laatste scorepunt niet worden toegekend.

4 Antwoordmodel

Antwoorden

Deel-
scores

Opgave 1 Seconde

Maximumscore 3

- 1 uitkomst: $\lambda = 32612$ (μm)

voorbeeld van een berekening: $\lambda = \frac{c}{f} = \frac{2,99792458 \cdot 10^8}{9192631770} = 3,2612 \cdot 10^{-10} \text{ m} = 32612 \mu\text{m}$.

- inzicht dat de frequentie gelijk is aan het aantal periodes 1
- gebruik van $\lambda = \frac{c}{f}$ 1
- completeren van de berekening 1

Opmerking

Lichtsnelheid c opgezocht in minder dan 5 significante cijfers: maximaal 2 punten.

Maximumscore 4

- 2 uitkomst: $E = 3,80177 \cdot 10^{-5} \text{ eV}$, pijl omhoog van niveau a naar niveau b
voorbeeld van een berekening:

$$E = \frac{6,62607 \cdot 10^{-34} \cdot 9192631770}{1,6021765 \cdot 10^{-19}} = 3,80177 \cdot 10^{-5} \text{ eV}.$$

- gebruik van $E = hf$ en opzoeken van h 1
- omrekenen van J naar eV 1
- completeren van de berekening 1
- pijl van niveau a naar niveau b 1

Opgave 2 Millenniumrad**Maximumscore 4**

- 3 antwoord: De persoon heeft gelijk, want voor ver verwijderde voorwerpen geldt:

$$N_b : N_g (= N_{b, \text{neg}} : N_{g, \text{neg}}) = \frac{b_b}{v_b} : \frac{b_g}{v_g} = \frac{f}{v_b} : \frac{f}{v_g} = v_g : v_b .$$

- inzicht dat $b \approx f$ voor ver verwijderde voorwerpen 1
- gebruik van $N = \frac{b}{v}$ 1
- inzicht dat $N_{\text{boot}} : N_{\text{gebouw}} = v_{\text{gebouw}} : v_{\text{boot}}$ alleen geldt als $b \approx f$ 1
- conclusie 1

Maximumscore 3

- 4 antwoord:

Er geldt: $N = \frac{\text{lengte beeld op foto}}{\text{lengte voorwerp}}$.

Dit levert voor de straal van het rad $N_{\text{rad}} = \frac{0,040}{75,5}$ en voor de lengte van de bus

$$N_{\text{bus}} = \frac{0,011}{10} .$$

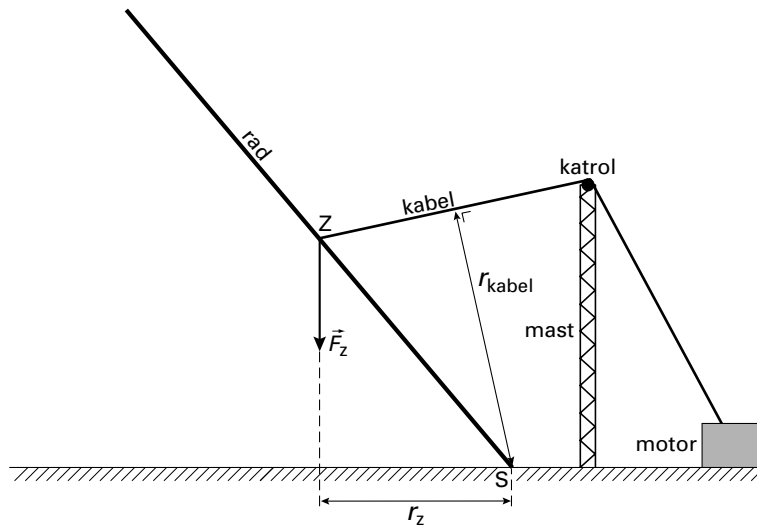
Dus $v_{\text{rad}} : v_{\text{bus}} = N_{\text{bus}} : N_{\text{rad}} = \frac{0,011}{10} : \frac{0,040}{75,5} = 2,1 \approx 2$.

- opmeten van de straal van het rad en de lengte van de bus in de foto 1
- berekenen van N_{rad} en N_{bus} 1
- completeren van het antwoord 1

- 5 □ **Maximumscore 4**
uitkomst: $F = 1,1 \cdot 10^7$ N

voorbeeld van een berekening:

$$F_z \cdot r_z = F_{\text{kabel}} \cdot r_{\text{kabel}}$$



Door opmeten in de tekening kan $\frac{r_z}{r_{\text{kabel}}}$ worden bepaald:

$$r_z = 3,3 \text{ cm} \text{ en } r_{\text{kabel}} = 4,5 \text{ cm.}$$

$$F_z = 1,5 \cdot 10^3 \cdot 10^3 \cdot 9,81 = 14,7 \cdot 10^6 \text{ N}$$

$$F_{\text{kabel}} = \frac{3,3}{4,5} \cdot 14,7 \cdot 10^6 = 1,1 \cdot 10^7 \text{ N}$$

- inzicht $F_z \cdot r_z = F_{\text{kabel}} \cdot r_{\text{kabel}}$
- tekenen en opmeten van r_z (met een marge van 1 mm)
- tekenen en opmeten van r_{kabel} (met een marge van 1 mm)
- completeren van de berekening

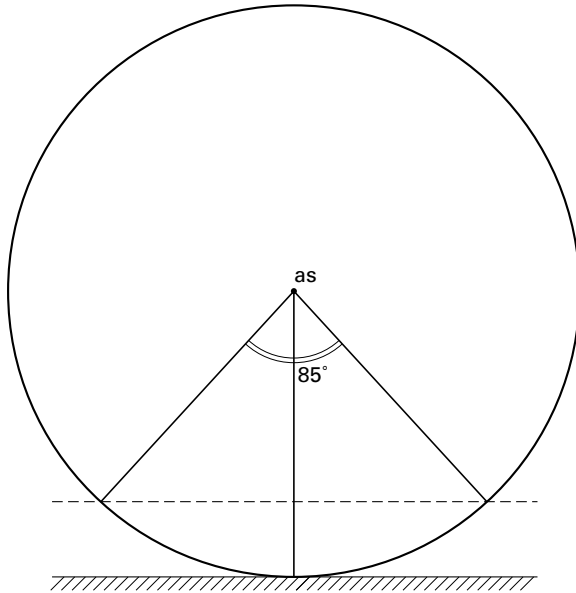
1
1
1
1

Opmerkingen

Een oplossing met toelichting met de resultante van beide krachten door S: goed rekenen.

Door andere waarden van r_z en r_{kabel} kan de uitkomst ook zijn: $F = 1,0 \cdot 10^7$ N.

- 6 □ **Maximumscore 5**
uitkomst: $\Delta t = 1,1 \cdot 10^3$ s
voorbeeld van een berekening:



De baansnelheid is $\frac{1,2}{3,6} = 0,333 \text{ m s}^{-1}$.

De omlooptijd is $T = \frac{2\pi R}{v} = \frac{151\pi}{0,333} = 1,42 \cdot 10^3 \text{ s}$.

De middelpuntshoek kan op twee manieren gevonden worden:

De middelpuntshoek bij een boogsegment voor $h = 20$ m kan opgemeten worden in een tekening op schaal en levert een hoek op van $\beta = 85^\circ$ (met een marge van 2°)

of:

door berekening:

$$\cos \frac{1}{2} \beta = \frac{75,5 - 20}{75,5} = 0,735, \text{ dus } \beta = 85,4^\circ.$$

Vrij uitzicht gedurende $\Delta t = \frac{360 - 85,4}{360} \cdot 1,42 \cdot 10^3 = 1,1 \cdot 10^3 \text{ s}$.

- inzicht dat $T = \frac{2\pi R}{v}$ 1
- berekenen van T 1
- bepalen van β 1
- inzicht dat $\Delta t = \frac{360 - \beta}{360} \cdot T$ 1
- completeren van de berekening 1

Opgave 3 Deep Space**Maximumscore 3**

- 7 uitkomst: $\Delta E_{\text{kin}} = 2,05 \cdot 10^{-16} \text{ J}$
 voorbeeld van een berekening:
 $\Delta E_{\text{kin}} = W = qU = 1,602 \cdot 10^{-19} \cdot 1,28 \cdot 10^3 = 2,051 \cdot 10^{-16} \text{ J}$.

- inzicht dat $\Delta E_{\text{kin}} = W$
- gebruik van $W = qU$
- completeren van de berekening

1
1
1

Maximumscore 3

- 8 antwoord:

$F = qE = q \frac{U}{d}$. De lading q en het potentiaalverschil U blijven gelijk, de afstand d wordt gehalveerd, dus de kracht wordt tweemaal zo groot.

- inzicht dat $F = qE$
- inzicht dat $E = \frac{U}{d}$
- conclusie

1
1
1

Maximumscore 3

- 9 voorbeelden van antwoorden:
 methode 1

De snelheid die de ionen krijgen zou niet veranderen, want die hangt af van de gelijk gebleven elektrische spanning (en van hun lading). Dus de snelheidstoename van Deep Space zou gelijk blijven (want de impulsverandering bij het uitstoten van de ionen zou gelijk blijven).

- inzicht dat de ionsnelheid van U afhangt
- inzicht dat de ionsnelheid niet verandert
- conclusie

1
1
1

methode 2

De twee keer zo grote kracht zou over een twee keer zo kleine weg werken, zodat de arbeid op een ion niet zou veranderen. Dus zou de snelheid van de ionen niet veranderen. Dus de snelheidstoename van Deep Space zou gelijk blijven (want de impulsverandering bij het uitstoten van de ionen zou gelijk blijven).

- inzicht dat de arbeid op een ion niet verandert
- inzicht dat de ionsnelheid niet verandert
- conclusie

1
1
1

Maximumscore 410 uitkomst: $\Delta v = 7,2 \text{ km s}^{-1}$ voorbeeld van een berekening: $m_{7,0 \text{ maand}} = \frac{490 + 430}{2} = 460 \text{ kg}$. $\Delta v = a\Delta t$, met $\Delta t = 14 \text{ maand} = 3,68 \cdot 10^7 \text{ s}$.

$$a = \frac{F}{m} = \frac{90 \cdot 10^{-3}}{460} = 1,96 \cdot 10^{-4} \text{ ms}^{-2}$$

$$\text{Dus } \Delta v = 1,96 \cdot 10^{-4} \cdot 3,68 \cdot 10^7 = 7,2 \cdot 10^3 \text{ ms}^{-1} = 7,2 \text{ km s}^{-1}$$

• berekenen van m 1• gebruik van $\Delta v = a\Delta t$ en van $a = \frac{F}{m}$ 1

• opzoeken van de stuwkracht en omrekenen van de tijd in s

1

• completeren van de berekening

1*Opmerking**Voor de massa na 7,0 maanden 520 kg genomen: geen aftrek.***Maximumscore 4**11 uitkomst: 43%

voorbeeld van een berekening:

Het ontvangen vermogen bedraagt $P = IA = 1,4 \cdot 10^3 \cdot 8 \cdot 1,8 = 20160 \text{ W}$.Het deel x hiervan dat door de lenzen komt, wordt met een rendement van 21% omgezet in 2400 W elektrisch vermogen, dus $x \cdot 0,21 \cdot 20160 = 2400$. Hieruit volgt $x = 0,57$.

Dus 43% van het licht wordt door de lenzen geabsorbeerd.

• berekenen van het ontvangen vermogen

1

• gebruik van rendement en van het elektrische vermogen

1

• berekenen van de doorgelaten fractie

1

• completeren van de berekening

1**Maximumscore 4**12 antwoord:Voor het dopplereffect van een zich verwijderende bron geldt: $f_w = f_b \frac{v}{v + v_b}$.

Hierin is:

 f_w de frequentie die men op aarde ontvangt en die men kan meten; v de lichtsnelheid, die bekend is; f_b de (bekende) frequentie die de bron uitzendt; v_b is de snelheid van Deep Space. Deze is nu te berekenen.

• formule voor het dopplereffect

1• inzicht dat f_w op aarde gemeten moet worden1• inzicht dat v de lichtsnelheid is1• inzicht dat f_b ingesteld is (en dat v_b nu berekend kan worden)1

Opgave 4 Kernfusiereactor**Maximumscore 3**

13 antwoord: ${}^6_3\text{Li} + {}^1_0\text{n} \rightarrow {}^3_1\text{H} + {}^4_2\text{He}$

- Li-kern en 1 neutron links van de pijl
- tritiumkern en heliumkern rechts van de pijl
- aantal nucleonen links en rechts van de pijl kloppend

111**Maximumscore 5**

14 antwoord: In Binas: de massa's van ${}^2\text{H}$, ${}^3\text{H}$, He en neutron; de omrekenfactor van massa naar energie en de massa van een ${}^6\text{Li}$ -aatom.
Nog te schatten: de jaarlijkse energiebehoefte (van de wereldbevolking) en het rendement van de centrale.

- de massa's van ${}^2\text{H}$, ${}^3\text{H}$, He en neutron
- de omrekenfactor van massa naar energie
- de massa van een ${}^6\text{Li}$ -aatom
- jaarlijkse energiebehoefte (van de wereldbevolking)
- rendement van de centrale

11111**Maximumscore 5**

15 antwoord: $H = 4,0 \cdot 10^2$ mSv, de limiet is 500 mSv per jaar en wordt niet overschreden.

voorbeeld van een berekening:

$$E_{\text{tot}} = 1,5 \cdot 60 \cdot 6,0 \cdot 10^2 \cdot 1,7 \cdot 10^7 \cdot 0,013 \cdot 10^6 \cdot 1,60 \cdot 10^{-19} = 1,91 \cdot 10^{-3} \text{ J.}$$

Het volume van het bestraalde huidweefsel is $6,0 \cdot 10^{-2} \cdot 80 \cdot 10^{-6} = 4,8 \cdot 10^{-6} \text{ m}^3$.

Dus $m = 4,8 \cdot 10^{-3} \text{ kg}$.

$$\text{Dan is } H = 1 \cdot \frac{1,91 \cdot 10^{-3}}{4,8 \cdot 10^{-3}} = 4,0 \cdot 10^{-1} \text{ Sv} = 4,0 \cdot 10^2 \text{ mSv.}$$

De limiet in tabel 99E is 500 mSv per jaar en wordt dus niet overschreden.

- inzicht dat $E_{\text{tot}} = tAN_{\text{per s}}E_{\beta}$
- berekenen van E_{tot}
- berekenen van de massa van het bestraalde weefsel
- berekenen van H
- opzoeken van de dosislimiet voor de huid in tabel 99E en conclusie

11111

Opgave 5 Bungee jump

Maximumscore 4

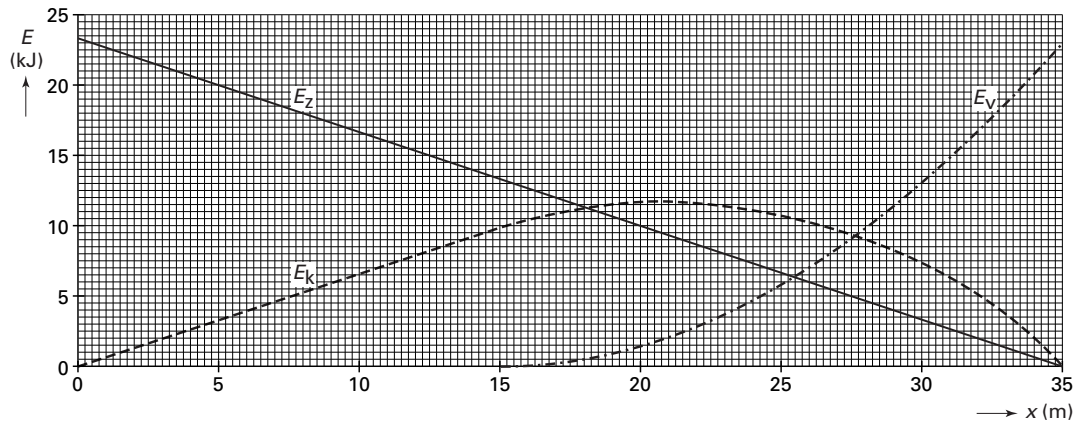
16 antwoord: Tussen R en E geldt $F_z > F_v$. Dus tussen R en E is de resulterende kracht op Joop omlaag gericht. Hij versnelt daar dus, omdat hij al omlaag bewoog.

- inzicht dat boven E geldt $F_z > F_v$
- conclusie op basis van een consistente redenering

2
2

Maximumscore 4

17 antwoord: De som van E_z, E_v en E_k is constant, te weten $E_z(0) = 23 \text{ kJ}$. Daarom geldt voor de kinetische energie: $E_k(x) = 23 \text{ kJ} - E_z(x) - E_v(x)$. Zie figuur.



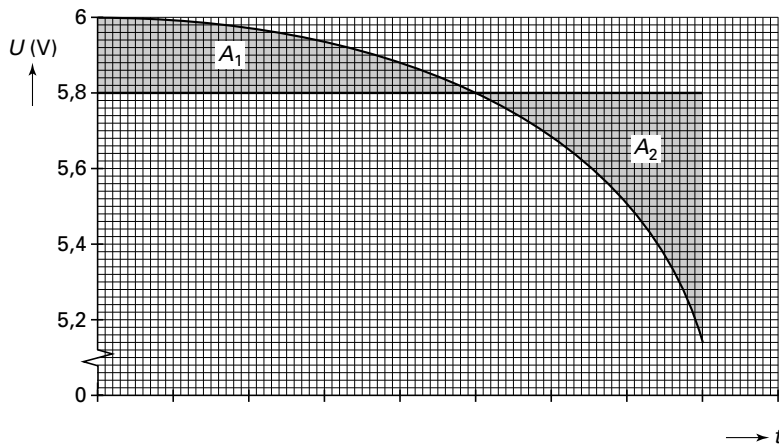
- inzicht dat de som van E_z, E_v en E_k constant is
- grafiek recht voor $0 \text{ m} \leq x \leq 15 \text{ m}$
- bepalen van E_k voor begin- en eindpunt
- tekenen van de grafiek

1
1
1
1

Opgave 6 Controlelampje

Maximumscore 2

18 antwoord:



Omdat $A_1 \approx A_2$ bij een horizontale lijn bij $U = 5,8 \text{ V}$ is deze laatste waarde een goede benadering.

- inzicht dat van de oppervlakte onder de grafiek gebruik moet worden gemaakt
- inzicht dat $A_1 \approx A_2$ bij $U = 5,8 \text{ V}$

1
1

Maximumscore 4

19 uitkomst: $t = 1,9 \cdot 10^3$ uur
voorbeeld van een berekening:

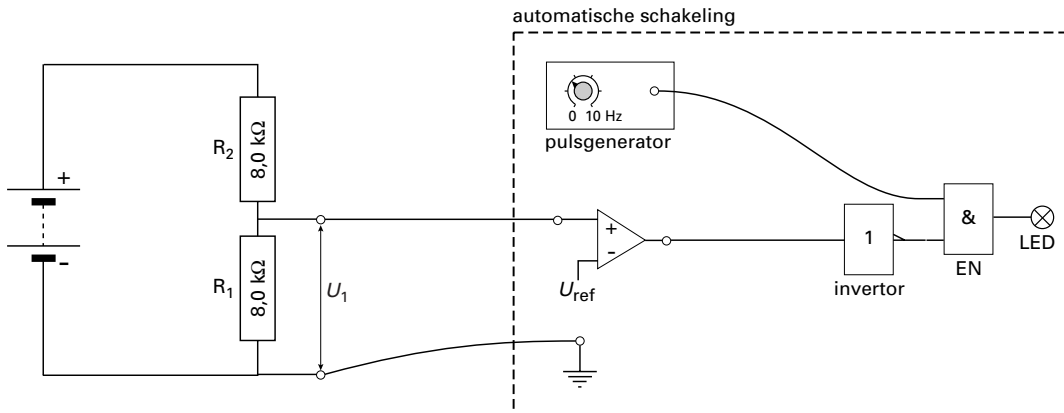
De gemiddelde stroomsterkte is $\langle I \rangle = \frac{\langle U \rangle}{R} = \frac{5,8}{16,0 \cdot 10^3} = 0,363 \text{ mA}$.

Uit $\langle I \rangle t = 700 \text{ mAh}$ volgt $t = \frac{700 \cdot 10^{-3}}{0,363 \cdot 10^{-3}} = 1,9 \cdot 10^3$ uur.

- inzicht dat met $\langle U \rangle$ gerekend moet worden
- inzicht dat $\langle I \rangle = \frac{\langle U \rangle}{R}$ met $R = 16,0 \text{ k}\Omega$
- inzicht dat $t = \frac{700 \text{ mAh}}{\langle I \rangle}$
- completeren van de berekening

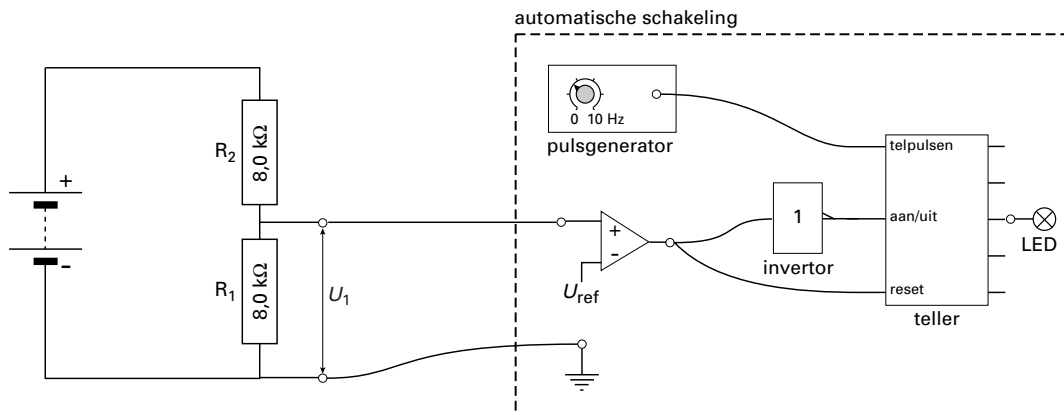
1
1
1
1

20 **Maximumscore 5**
antwoord:
methode 1



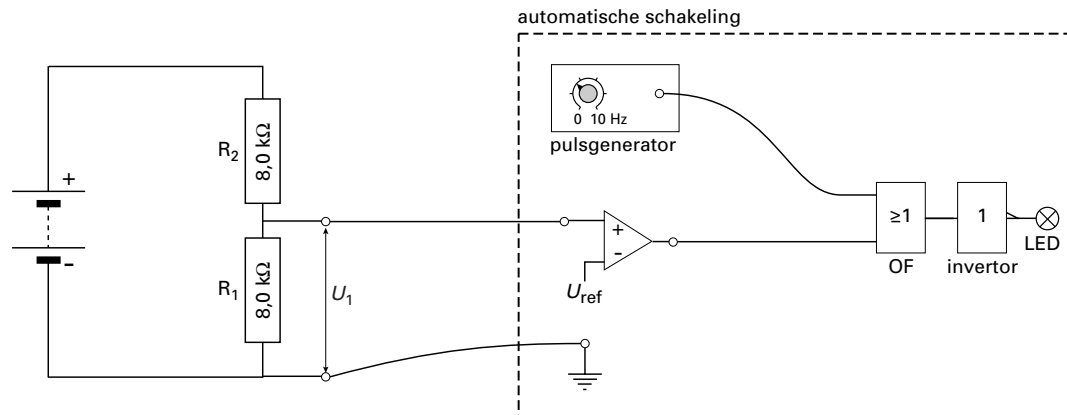
- verbinden van de + van R_1 met de comparator 1
- verbinden van de - van R_1 met 'aarde' 1
- verbinden van de comparator met een inverter 1
- verbinden van de inverter met een EN-poort 1
- verbinden van de pulsgenerator met de EN-poort en de uitgang van de EN-poort met de LED 1

methode 2



- verbinden van de + van R_1 met de comparator 1
- verbinden van de - van R_1 met 'aarde' 1
- verbinden van de comparator met 'reset teller', of via een inverter met 'aan/uit teller', of beide 1
- verbinden van de pulsgenerator met 'telpulsen' 1
- verbinden van een uitgang van de teller met de LED 1

methode 3



- verbinden van de + van R_1 met de comparator
- verbinden van de - van R_1 met 'aarde'
- verbinden van de comparator met een OF-poort
- verbinden van de pulsgenerator met de OF-poort
- verbinden van de uitgang van de OF-poort via een invertor met de LED

11111

Opgave 7 Bewegingsensor**Maximumscore 3**

- 21 antwoord: Bij de berekening van de afstand met $s = vt$ wordt een te kleine waarde voor de geluidssnelheid gebruikt. De sensor berekent dan een te kleine afstand.

- inzicht dat de sensor $s = vt$ berekent met een vaste waarde voor v
- inzicht dat de gebruikte waarde voor v te klein is
- conclusie

1
1
1

Maximumscore 4

- 22 uitkomst: $\Delta L = 12$ (dB)
voorbeeld van een berekening:

Voor de geluidssterkte geldt $L = 10 \log \left(\frac{I}{1 \cdot 10^{-12}} \right) = 10 \log (I \cdot 10^{12})$.

De afstand neemt met een factor 4 toe.

Volgens $I = \frac{P}{4\pi r^2}$ neemt I dan met een factor 16 af.

Invullen geeft: $L_2 = 10 \log \left(\frac{I \cdot 10^{12}}{16} \right) = 10 \log (I \cdot 10^{12}) - 10 \log 16$.

Het verschil is $\Delta L = 10 \log 16 = 12$ dB.

- inzicht dat I omgekeerd evenredig is met r^2
- bepalen van de factor 16
- inzicht dat L afneemt met $10 \log 16$
- completeren van de berekening

1
1
1
1

Opmerking

Berekening met het gegeven dat 3 dB overeenkomt met een factor 2: goed rekenen.

Maximumscore 3

- 23 voorbeeld van een antwoord:
Met behulp van de steilheid kan uit het (x,t) -diagram de constante snelheid worden bepaald. Gegeven is dat $\Delta t = 2,5$ s, dus de afstand kan berekend worden met $s = v\Delta t$.

- inzicht in steilheid
- gebruik van $s = v\Delta t$
- completeren van de uitleg

1
1
1

Opmerking

Een uitleg waarin geconcludeerd wordt dat extrapoleren van de rechter 'helling' van de (x,t) -grafiek s levert als snijpunt met de x -as: goed rekenen.

Maximumscore 4

- 24 uitkomst: $\Delta t_p = 2,3 \cdot 10^{-3}$ s
voorbeeld van een berekening:

Op 40 cm van de muur komt de echo van het begin van een puls binnen, terwijl de sensor nog (net) bezig is met het uitzenden van (het einde van) diezelfde puls.

Dus $\Delta t_p = \frac{2 \cdot 0,40}{343} = 2,3 \cdot 10^{-3}$ s.

- inzicht dat op 40 cm van de muur de echo van het begin van een puls binnenkomt, terwijl de sensor nog (net) bezig is met het uitzenden van (het einde van) diezelfde puls
- inzicht in factor 2
- completeren van de berekening

2
1
1

Einde