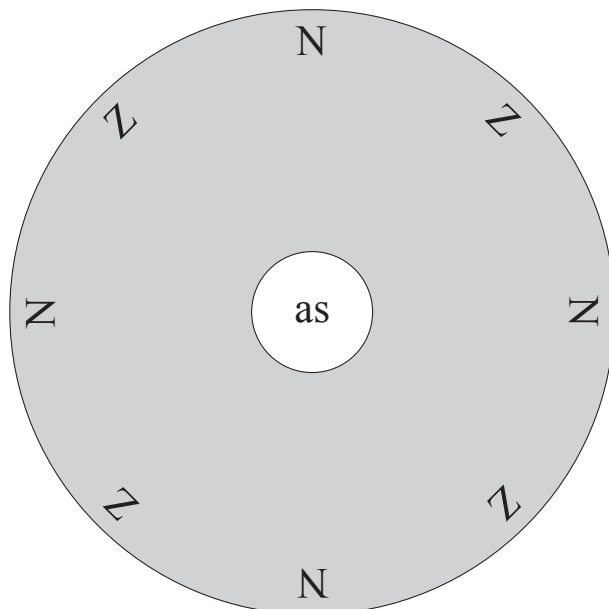


**uitwerkbijlage**

Naam kandidaat \_\_\_\_\_ Kandidaatnummer \_\_\_\_\_

4



•

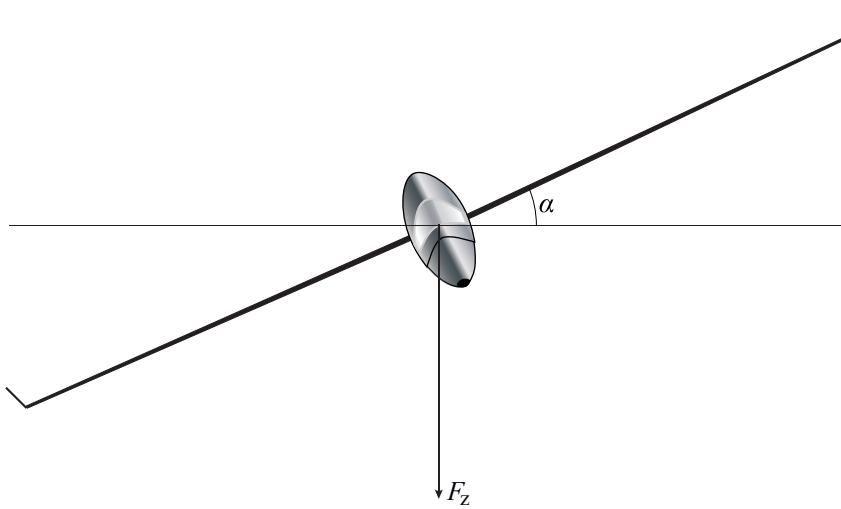
•

•

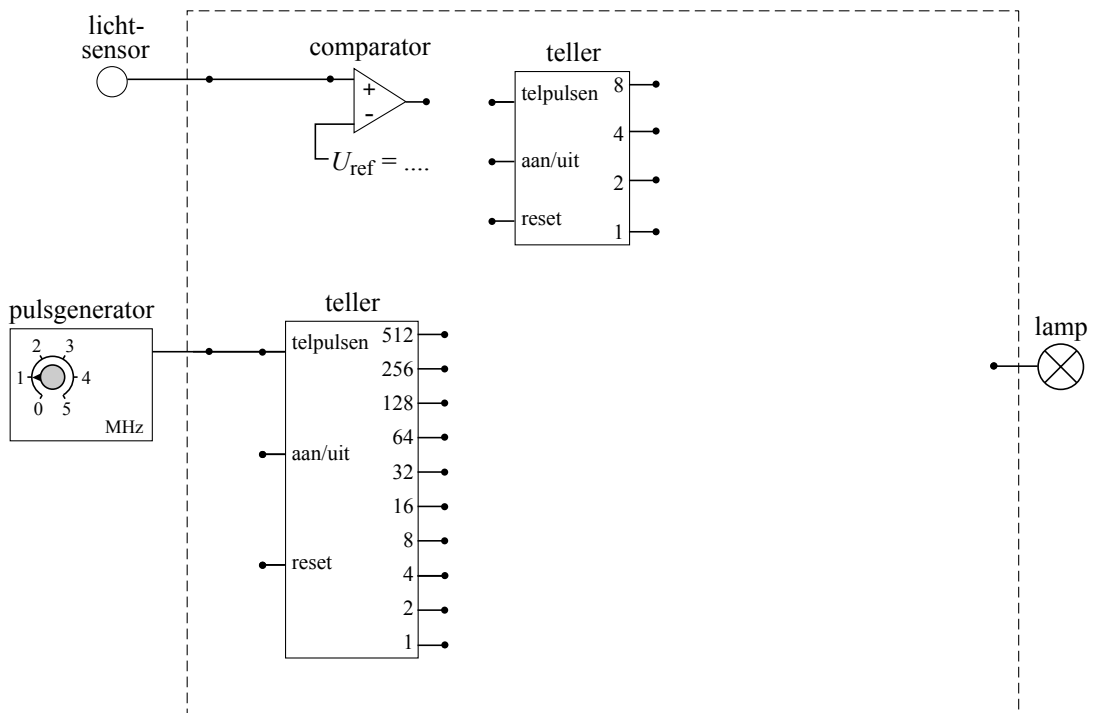
P

Q

R



22



**VERGEET NIET DEZE UITWERKBIJLAGE IN TE LEVEREN**