

Correctievoorschrift VWO

2007

tijdvak 2

natuurkunde 1,2 (Project Moderne Natuurkunde)

Het correctievoorschrift bestaat uit:

- 1 Regels voor de beoordeling
- 2 Algemene regels
- 3 Vakspecifieke regels
- 4 Beoordelingsmodel
- 5 Inzenden scores

1 Regels voor de beoordeling

Het werk van de kandidaten wordt beoordeeld met inachtneming van de artikelen 41 en 42 van het Eindexamenbesluit v.w.o.-h.a.v.o.-m.a.v.o.-v.b.o. Voorts heeft de CEVO op grond van artikel 39 van dit Besluit de *Regeling beoordeling centraal examen* vastgesteld (CEVO-02-806 van 17 juni 2002 en bekendgemaakt in Uitleg Gele katern nr 18 van 31 juli 2002).

Voor de beoordeling zijn de volgende passages van de artikelen 41, 41a en 42 van het Eindexamenbesluit van belang:

- 1 De directeur doet het gemaakte werk met een exemplaar van de opgaven, de beoordelingsnormen en het proces-verbaal van het examen toekomen aan de examinerator. Deze kijkt het werk na en zendt het met zijn beoordeling aan de directeur. De examinerator past de beoordelingsnormen en de regels voor het toekennen van scorepunten toe die zijn gegeven door de CEVO.
- 2 De directeur doet de van de examinerator ontvangen stukken met een exemplaar van de opgaven, de beoordelingsnormen, het proces-verbaal en de regels voor het bepalen van de score onverwijld aan de gecommiteerde toekomen.
- 3 De gecommiteerde beoordeelt het werk zo spoedig mogelijk en past de beoordelingsnormen en de regels voor het bepalen van de score toe die zijn gegeven door de CEVO.

- 4 De examiner en de gecommiteerde stellen in onderling overleg het aantal scorepunten voor het centraal examen vast.
- 5 Komen zij daarbij niet tot overeenstemming, dan wordt het aantal scorepunten bepaald op het rekenkundig gemiddelde van het door ieder van hen voorgestelde aantal scorepunten, zo nodig naar boven afgerond.

2 Algemene regels

Voor de beoordeling van het examenwerk zijn de volgende bepalingen uit de CEVO-regeling van toepassing:

- 1 De examiner vermeldt op een lijst de namen en/of nummers van de kandidaten, het aan iedere kandidaat voor iedere vraag toegekende aantal scorepunten en het totaal aantal scorepunten van iedere kandidaat.
- 2 Voor het antwoord op een vraag worden door de examiner en door de gecommiteerde scorepunten toegekend, in overeenstemming met het beoordelingsmodel. Scorepunten zijn de getallen 0, 1, 2, ..., n, waarbij n het maximaal te behalen aantal scorepunten voor een vraag is. Andere scorepunten die geen gehele getallen zijn, of een score minder dan 0 zijn niet geoorloofd.
- 3 Scorepunten worden toegekend met inachtneming van de volgende regels:
 - 3.1 indien een vraag volledig juist is beantwoord, wordt het maximaal te behalen aantal scorepunten toegekend;
 - 3.2 indien een vraag gedeeltelijk juist is beantwoord, wordt een deel van de te behalen scorepunten toegekend, in overeenstemming met het beoordelingsmodel;
 - 3.3 indien een antwoord op een open vraag niet in het beoordelingsmodel voorkomt en dit antwoord op grond van aantoonbare, vakinhoudelijke argumenten als juist of gedeeltelijk juist aangemerkt kan worden, moeten scorepunten worden toegekend naar analogie of in de geest van het beoordelingsmodel;
 - 3.4 indien slechts één voorbeeld, reden, uitwerking, citaat of andersoortig antwoord gevraagd wordt, wordt uitsluitend het eerstgegeven antwoord beoordeeld;
 - 3.5 indien meer dan één voorbeeld, reden, uitwerking, citaat of andersoortig antwoord gevraagd wordt, worden uitsluitend de eerstgegeven antwoorden beoordeeld, tot maximaal het gevraagde aantal;
 - 3.6 indien in een antwoord een gevraagde verklaring of uitleg of afleiding of berekening ontbreekt dan wel foutief is, worden 0 scorepunten toegekend, tenzij in het beoordelingsmodel anders is aangegeven;
 - 3.7 indien in het beoordelingsmodel verschillende mogelijkheden zijn opgenomen, gescheiden door het teken /, gelden deze mogelijkheden als verschillende formuleringen van hetzelfde antwoord of onderdeel van dat antwoord;
 - 3.8 indien in het beoordelingsmodel een gedeelte van het antwoord tussen haakjes staat, hoeft dit gedeelte niet in het antwoord van de kandidaat voor te komen.
 - 3.9 indien een kandidaat op grond van een algemeen geldende woordbetekenis, zoals bijvoorbeeld vermeld in een woordenboek, een antwoord geeft dat vakinhoudelijk onjuist is, worden aan dat antwoord geen scorepunten toegekend, of tenminste niet de scorepunten die met de vakinhoudelijke onjuistheid gemoeid zijn.

- 4 Het juiste antwoord op een meerkeuzevraag is de hoofdletter die behoort bij de juiste keuzemogelijkheid. Voor een juist antwoord op een meerkeuzevraag wordt het in het beoordelingsmodel vermelde aantal punten toegekend. Voor elk ander antwoord worden geen scorepunten toegekend. Indien meer dan één antwoord gegeven is, worden eveneens geen scorepunten toegekend.
- 5 Een fout mag in de uitwerking van een vraag maar één keer worden aangerekend, tenzij daardoor de vraag aanzienlijk vereenvoudigd wordt en/of tenzij in het beoordelingsmodel anders is vermeld.
- 6 Een zelfde fout in de beantwoording van verschillende vragen moet steeds opnieuw worden aangerekend, tenzij in het beoordelingsmodel anders is vermeld.
- 7 Indien de examinerator of de gecommiteerde meent dat in een examen of in het beoordelingsmodel bij dat examen een fout of onvolkomenheid zit, beoordeelt hij het werk van de kandidaten alsof examen en beoordelingsmodel juist zijn. Hij kan de fout of onvolkomenheid mededelen aan de CEVO. Het is niet toegestaan zelfstandig af te wijken van het beoordelingsmodel. Met een eventuele fout wordt bij de definitieve normering van het examen rekening gehouden.
- 8 Scorepunten worden toegekend op grond van het door de kandidaat gegeven antwoord op iedere vraag. Er worden geen scorepunten vooraf gegeven.
- 9 Het cijfer voor het centraal examen wordt als volgt verkregen.
Eerste en tweede corrector stellen de score voor iedere kandidaat vast. Deze score wordt meegedeeld aan de directeur.
De directeur stelt het cijfer voor het centraal examen vast op basis van de regels voor omzetting van score naar cijfer.

N.B. Het aangeven van de onvolkomenheden op het werk en/of het noteren van de behaalde scores bij de vraag is toegestaan, maar niet verplicht.

3 Vakspecifieke regels

Voor dit examen kunnen maximaal 81 scorepunten worden behaald.

Voor dit examen zijn de volgende vakspecifieke regels vastgesteld:

- 1 Een afwijking in de uitkomst van een berekening door acceptabel tussentijds afronden wordt de kandidaat niet aangerekend.
- 2 De uitkomst van een berekening mag één significant cijfer meer of minder bevatten dan op grond van de nauwkeurigheid van de vermelde gegevens verantwoord is, tenzij in de vraag is vermeld hoeveel significante cijfers de uitkomst dient te bevatten.
- 3 Het laatste scorepunt, aangeduid met 'completeren van de berekening', wordt niet toegekend in de volgende gevallen:
 - een fout in de nauwkeurigheid van de uitkomst
 - een of meer rekenfouten
 - het niet of verkeerd vermelden van de eenheid van een uitkomst, tenzij gezien de vraagstelling het weergeven van de eenheid overbodig is. In zo'n geval staat in het antwoordmodel de eenheid tussen haakjes.

- 4 Het laatste scorepunt wordt evenmin toegekend als juiste antwoordelementen foutief met elkaar worden gecombineerd of als een onjuist antwoordelement een substantiële vereenvoudiging van de berekening tot gevolg heeft.
- 5 In het geval van een foutieve oplossingsmethode, waarbij geen of slechts een beperkt aantal deelscorepunten kunnen worden toegekend, mag het laatste scorepunt niet worden toegekend.

4 Beoordelingsmodel

Vraag	Antwoord	Scores
-------	----------	--------

Opgave 1 Tuinslang

1 maximumscore 5

uitkomst: $v = 5,7 \text{ m s}^{-1}$

voorbeeld van een bepaling:

In figuur 1 is de lengte van de rolmaat van de grond tot aan de spuitmond 5,8 cm. De hoogte is in werkelijkheid 1,20 m. Dus 1 cm in de figuur is 20,7 cm in werkelijkheid.

De horizontale afstand van het water op de foto is 13,7 cm.

In werkelijkheid: $x = 13,7 \cdot 0,207 = 2,84 \text{ m}$.

$$y = \frac{1}{2}gt^2 \rightarrow t = \sqrt{\frac{2y}{g}} = \sqrt{\frac{2 \cdot 1,20}{9,81}} = 0,495 \text{ s}$$

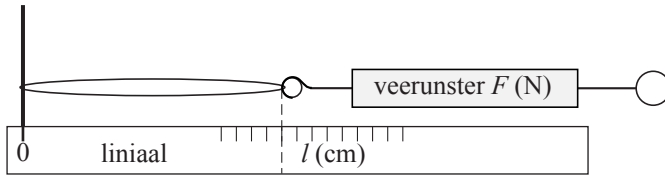
$$v_x = \frac{x}{t} = \frac{2,84}{0,495} = 5,7 \text{ m s}^{-1}$$

- bepalen van de schaal uit de figuur 1
- bepalen van de horizontale afstand met een marge van 0,6 cm 1
- gebruik van $y = \frac{1}{2}gt^2$ en $v_x = \frac{x}{t}$ 1
- berekenen van t 1
- completeren van de bepaling 1

2 maximumscore 4

voorbeelden van een antwoord:

methode 1



Meet eerst de lengte van het elastiek zonder belasting.

Trek vervolgens met een veerunster het elastiek uit langs een liniaal.

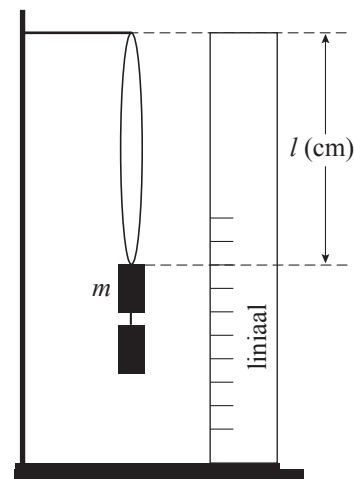
Lees de kracht af op de veerunster bij verschillende lengten van het elastiek. De uitrekking is dan gelijk aan de lengte min de lengte van het onbelaste elastiek.

- het tekenen van de veerunster met het elastiek voor het meten van de uittrekkende kracht 1
- een liniaal voor het meten van de lengte/uitrekking van het elastiek 1
- inzicht dat een aantal keren bij verschillende uitrekking/kracht gemeten moet worden 1
- inzicht dat voor u de lengtetoename van het elastiek genomen moet worden 1

methode 2

Hang het elastiek aan een statief en daaraan verschillende gewichtjes van bekende massa. Bereken de uittrekkende kracht met $F = mg$.

Meet de bijbehorende lengte van het elastiek met behulp van een liniaal. De uitrekking is dan gelijk aan de lengte min de lengte van het elastiek zonder gewichtjes.



- het tekenen van de gewichtjes aan het elastiek voor het meten van de uittrekkende kracht 1
- een liniaal voor het meten van de lengte/uitrekking van het elastiek 1
- inzicht dat bij verschillende gewichtjes de uitrekking gemeten moet worden 1
- inzicht dat voor u de lengtetoename van het elastiek genomen moet worden 1

Vraag	Antwoord	Scores
-------	----------	--------

3 maximumscore 3

uitkomst: $\Delta v = 4,0 \text{ ms}^{-1}$

voorbeeld van een bepaling:

Uit de ijkgrafiek is af te lezen dat de kracht die het water uitoefent gelijk is aan: $F = F_{6,4\text{cm}} - F_{4\text{cm}} = 1,65 - 1,25 = 0,40 \text{ N}$.

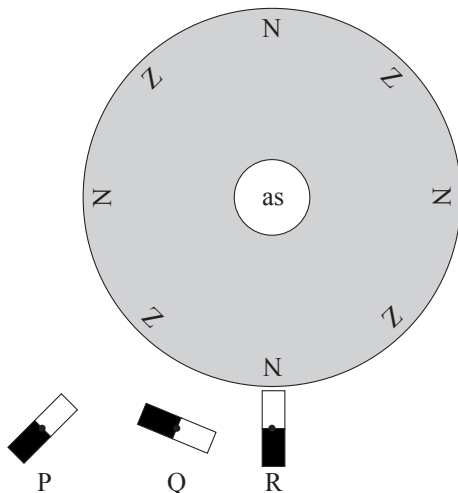
Uit $F \Delta t = m \Delta v$ met voor $\Delta t = 1 \text{ s}$, volgt: $\Delta v = \frac{F \Delta t}{m} = \frac{0,40 \cdot 1}{0,1} = 4,0 \text{ ms}^{-1}$.

- bepalen van F uit de grafiek met een marge van 0,04 N 1
- gebruik van $F \Delta t = m \Delta v$ 1
- completeren van de bepaling 1

Opgave 2 Fietsdynamo

4 maximumscore 3

voorbeeld van een antwoord:



Het zwarte uiteinde is de noordpool.

per op de punt getekend magneetje waarvan duidelijk de goede richting van de lengte-as en de noord- en zuidpool zijn aangegeven 1

Vraag	Antwoord	Scores
-------	----------	--------

5 maximumscore 4

uitkomst: $\eta = 21\%$ of $\eta = 0,21$

voorbeeld van een berekening:

$$I = \frac{U}{R} = \frac{1,6}{8,0} = 0,20 \text{ A}$$

$$\eta = \frac{E_{\text{el}}}{E_z} \cdot 100\% = \frac{UIt}{mgh} \cdot 100\% = \frac{1,6 \cdot 0,20 \cdot 1,3}{0,200 \cdot 9,81 \cdot 1,00} \cdot 100\% = 21\%$$

- gebruik van $R = \frac{U}{I}$ 1
- inzicht dat $\eta = \frac{E_{\text{el}}}{E_z} \cdot 100\%$ of $\eta = \frac{E_{\text{el}}}{E_z}$ 1
- gebruik van $E_{\text{el}} = UIt$ en $E_z = mgh$ 1
- completeren van de berekening 1

Opgave 3 Zweefvliegen

6 maximumscore 2

uitkomst: $P = 19 \text{ kW}$

voorbeeld van een berekening:

Vermogen nodig om te stijgen:

$$P = \frac{W}{t} = F_z v = mgv = 420 \cdot 9,81 \cdot 4,6 = 19 \cdot 10^3 \text{ W.}$$

- gebruik van $P = Fv$ of $P = \frac{W}{t}$ 1
- completeren van de berekening 1

7 maximumscore 4

uitkomst: $t = 27$ (minuten)

voorbeeld van een berekening:

Toegevoerd elektrisch vermogen: $P_{\text{in}} = UI = 230 \cdot 12,0 = 2,76 \text{ kW}$.

Totaal toegevoerde elektrische energie: $E = P_{\text{in}} t = 2,76 \cdot 9,0 = 24,8 \text{ kWh}$.

De tijdsduur dat met maximaal vermogen gevlogen kan worden is dan:

$$t = \frac{E \cdot 0,75}{P_{\text{max}}} = \frac{18,6}{42} = 0,444 \text{ h} = 27 \text{ minuten.}$$

- gebruik van $P_{\text{in}} = UI$ 1
- gebruik van $E = P_{\text{in}} t$ 1
- in rekening brengen van rendement 1
- completeren van de berekening 1

Vraag	Antwoord	Scores
-------	----------	--------

8 maximumscore 4

uitkomst: $a = (-)1,0 \cdot 10^2 \text{ m s}^{-2}$

voorbeelden van een berekening:

methode 1

$$80 \text{ km h}^{-1} = 22,2 \text{ m s}^{-1}$$

$$v_{\text{gem}} = \frac{22,2}{2} = 11,1 \text{ m s}^{-1} \text{ en } s = 2,00 + 0,40 = 2,40 \text{ m}$$

$$\Delta t = \frac{s}{v_{\text{gem}}} = \frac{2,40}{11,1} = 0,216 \text{ s}$$

$$a = \frac{\Delta v}{\Delta t} = (-) \frac{22,2}{0,216} = (-)1,0 \cdot 10^2 \text{ m s}^{-2}$$

- omrekenen van km h^{-1} naar m s^{-1} en inzicht dat $s = \text{lengte kreukelzone} + \text{verschuiving}$ 1
- inzicht dat $v_{\text{gem}} = \frac{1}{2} v_{\text{begin}}$ en $\Delta t = \frac{s}{v_{\text{gem}}}$ 1
- gebruik van $a = \frac{\Delta v}{\Delta t}$ 1
- completeren van de berekening 1

methode 2

$$80 \text{ km h}^{-1} = 22,2 \text{ m s}^{-1}$$

$$s = 2,00 + 0,40 = 2,40 \text{ m}$$

$$\frac{1}{2} m v^2 = F s \rightarrow F = \frac{1}{2} \frac{m v^2}{s} = \frac{1}{2} \frac{75 \cdot 22,2^2}{2,40} = 7,7 \cdot 10^3 \text{ N}$$

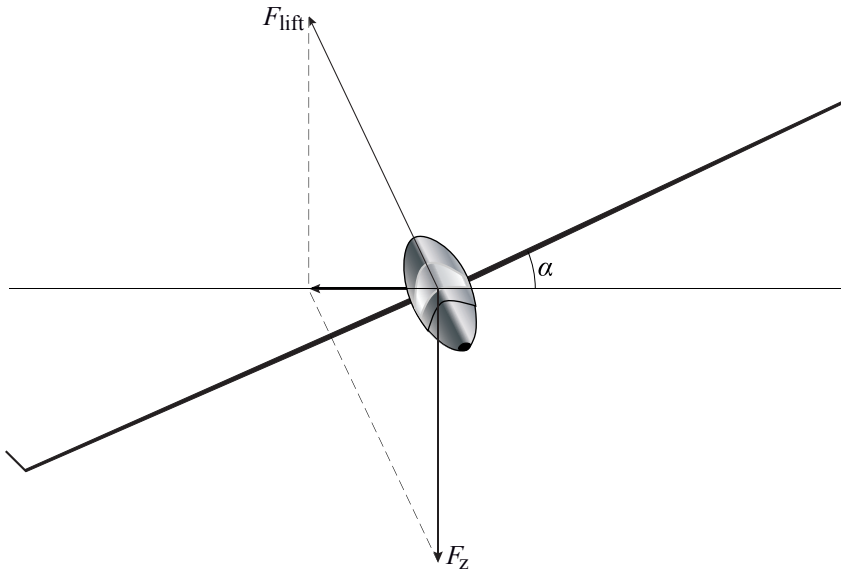
$$a = \frac{F}{m} = \frac{7,7 \cdot 10^3}{75} = 1,0 \cdot 10^2 \text{ m s}^{-2}$$

- inzicht dat $E_{\text{kin}} = F s$ 1
- omrekenen km h^{-1} naar m s^{-1} en inzicht dat $s = \text{lengte kreukelzone} + \text{verschuiving}$ 1
- gebruik van $F = m a$ 1
- completeren van de berekening 1

9 maximumscore 5

uitkomst: $r = 2,4 \cdot 10^2$ m

voorbeeld van een antwoord:



$$v = 120 \text{ km h}^{-1} = \frac{120}{3,6} = 33,33 \text{ ms}^{-1}$$

$$\tan \alpha = \frac{F_{\text{mpz}}}{F_z} = \frac{\frac{mv^2}{r}}{mg} = \frac{v^2}{rg}$$

$$\tan 25^\circ = \frac{33,33^2}{r \cdot 9,81} \rightarrow r = 2,4 \cdot 10^2 \text{ m}$$

- richting F_{lift} juist getekend 1
- F_{lift} met de juiste lengte van 3,9 cm getekend, met een marge van 0,2 cm 1
- gebruik van $F_{\text{mpz}} = \frac{mv^2}{r}$ en $F_z = mg$ 1
- inzicht dat $\tan \alpha = \frac{F_{\text{mpz}}}{F_z}$ of F_{mpz} met schaalfactor bepaald 1
- completeren van de bepaling 1

Opgave 4 Kolibrie

10 maximumscore 5

uitkomst: $l = 8,1$ cm

voorbeeld van een bepaling:

Met behulp van de lenzenformule kan de beeldafstand b worden berekend:

$$\frac{1}{v} + \frac{1}{b} = \frac{1}{f} \rightarrow \frac{1}{1,80} + \frac{1}{b} = \frac{1}{0,135} \rightarrow b = 0,146 \text{ m.}$$

$$\text{Voor de vergroting geldt: } N = \frac{b}{v} = \frac{0,146}{1,80} = 0,0811.$$

De vergrotingsfactor van het vastgelegde beeld naar de afgedrukte foto

$$\text{bedraagt } \frac{\text{breedte foto}}{\text{breedte chip}} = \frac{8,0}{1,28} = 6,25.$$

De afdruk is dus $0,0811 \cdot 6,25 = 0,507$ keer zo groot als de werkelijkheid.

Op de afdruk is de lengte l gelijk aan 4,1 cm.

$$\text{In werkelijkheid is de lengte } l \text{ dus } \frac{4,1}{0,507} = 8,1 \text{ cm.}$$

- gebruik van $\frac{1}{v} + \frac{1}{b} = \frac{1}{f}$ 1
- gebruik van $N = \frac{b}{v}$ 1
- opmeten van de breedte of de hoogte van de foto, met een marge van 0,1 cm, en bepalen van de vergrotingsfactor van beeld naar afdruk 1
- opmeten van l op de afdruk met een marge van 0,1 cm 1
- completeren van de bepaling 1

Vraag	Antwoord	Scores
-------	----------	--------

11 maximumscore 3

uitkomst: $P = 2,6 \cdot 10^{-7} \text{ W}$

voorbeeld van een berekening:

Voor het geluidsvermogen geldt: $P = I \cdot 4\pi r^2$.

De geluidsintensiteit kan worden berekend met

$$L = 10 \cdot \log\left(\frac{I}{I_0}\right) \rightarrow 38 = 10 \cdot \log\left(\frac{I}{10^{-12}}\right) \rightarrow I = 6,31 \cdot 10^{-9} \text{ W m}^{-2}.$$

Het geluidsvermogen is dan gelijk aan:

$$P = 6,31 \cdot 10^{-9} \cdot 4\pi \cdot 1,80^2 = 2,6 \cdot 10^{-7} \text{ W}.$$

- inzicht dat $P = I \cdot 4\pi r^2$ met $r = 1,80 \text{ m}$ 1
- gebruik van $L = 10 \cdot \log\left(\frac{I}{I_0}\right)$ met $I_0 = 10^{-12} \text{ W m}^{-2}$ 1
- completeren van de berekening 1

12 maximumscore 3

uitkomst: $v_{\max} = 33 \text{ ms}^{-1}$

voorbeeld van een berekening:

$$\text{Voor de maximale snelheid geldt: } v_{\max} = \frac{2\pi A}{T} = \frac{2\pi \cdot 0,070}{\frac{1}{75}} = 33 \text{ ms}^{-1}.$$

- gebruik van $v_{\max} = \frac{2\pi A}{T}$ 1
- gebruik van $f = \frac{1}{T}$ 1
- completeren van de berekening 1

Vraag	Antwoord	Scores
-------	----------	--------

13 maximumscore 4

voorbeeld van een antwoord:

De snelheid van het geluid bij 20 °C is gelijk aan 343 m s⁻¹.

Veronderstel dat de uitgezonden frequentie 50 Hz bedraagt.

De maximale snelheid van de kolibrie is: 65 km h⁻¹ = 18 ms⁻¹.

Als de kolibrie naar de onderzoeker toe beweegt, geldt:

$$f_{w,max} = \frac{50 \cdot 343}{343 - 18} = 53 \text{ Hz.}$$

Als de kolibrie van de onderzoeker af beweegt, geldt:

$$f_{w,min} = \frac{50 \cdot 343}{343 + 18} = 47 \text{ Hz.}$$

De waargenomen frequentieverandering is veel groter en komt dus niet alleen door het dopplereffect.

- gebruik van de formule voor het dopplereffect en opzoeken van geluidssnelheid 1
- inzicht dat voor de snelheid van de kolibrie de waarde van 65 km h⁻¹ = 18 ms⁻¹ genomen moet worden 1
- berekenen van de variatie in de waargenomen frequentie als f_{bron} constant verondersteld wordt en als 40 Hz < f_{bron} < 60 Hz gekozen is 1
- consequente conclusie 1

Opgave 5 Vacuümglas

14 maximumscore 2

voorbeeld van een antwoord:

Bij dubbelglas met een luchtlaag kan de lucht warmte van de ene naar de andere glasplaat transporteren door geleiding en/of stroming. Dat kan bij vacuümglas niet.

- inzicht dat er bij warmteverlies sprake is van warmtetransport tussen de glasplaten 1
- inzicht dat bij gewoon dubbelglas meer warmtetransport plaatsvindt door stroming en/of geleiding van de lucht dan bij vacuümglas 1

Vraag	Antwoord	Scores
-------	----------	--------

15 maximumscore 5

uitkomst: De besparing is $0,10 \text{ m}^3$ (Gronings) aardgas.

voorbeeld van een berekening:

De hoeveelheid energie die per seconde bespaard wordt, is

$$P_{\text{dubbelglas}} - P_{\text{vacuümglas}} = (\mu_{\text{dubbelglas}} - \mu_{\text{vacuümglas}}) A \Delta T =$$

$$(3,5 - 1,4) \cdot 6,0 \cdot (19 - 3,0) = 202 \text{ J.}$$

De besparing over 4,0 uur is $202 \cdot 4 \cdot 60 \cdot 60 = 2,9 \cdot 10^6 \text{ J}$.

90% van de stookwaarde wordt nuttig gebruikt:

$$0,90 \cdot 32 \cdot 10^6 = 28,8 \cdot 10^6 \text{ J m}^{-3}.$$

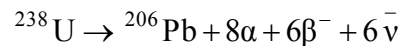
De besparing met vacuümglas is daarmee: $\frac{2,9 \cdot 10^6}{28,8 \cdot 10^6} = 0,10 \text{ m}^3$.

- gebruik van $P = \mu A \Delta T$ met $\Delta T = 16 \text{ K}$ 1
- inzicht dat de besparing per seconde gelijk is aan $P_{\text{dubbelglas}} - P_{\text{vacuümglas}}$ 1
- opzoeken van de stookwaarde van (Gronings) aardgas 1
- in rekening brengen van het rendement 1
- completeren van de berekening 1

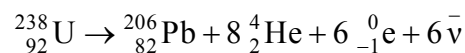
Opgave 6 Geoneutrino's

16 maximumscore 4

voorbeeld van een antwoord:



of:



Baryonbehoud of behoud van massagetal levert de 8 α -deeltjes, ladingbehoud de 6 elektronen en leptonbehoud de 6 antineutrino's.

- inzicht dat er 8 α -deeltjes vrijkomen 1
- inzicht dat er 6 elektronen vrijkomen 1
- inzicht dat er 6 antineutrino's vrijkomen 1
- de juiste behoudswetten genoemd 1

Vraag	Antwoord	Scores
-------	----------	--------

17 maximumscore 2

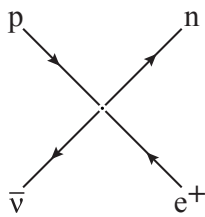
voorbeeld van een antwoord:

Bij het verval van de antineutrino's uit de aarde komen weer antineutrino's vrij, dus moet er verandering van leptonsmaak plaatsvinden. Het verval wordt dus veroorzaakt door de zwakke wisselwerking.

- inzicht dat de leptonsmaak verandert 1
- juiste conclusie 1

18 maximumscore 3

voorbeeld van een antwoord:



- goede deeltjes aan de linker- en de rechterkant 1
- goede pijlen aan de linkerkant 1
- goede pijlen aan de rechterkant 1

19 maximumscore 4

voorbeeld van een antwoord:

$$E = (m_p - m_n - m_e)c^2 = (1,007276 - 1,008665 - 0,000549)uc^2$$

$$= -0,001938 \cdot 931,49 = -1,805 \text{ MeV}$$

De benodigde energie is dus 1,8 MeV. Bij verval van K-40 komt 1,33 MeV vrij en dus hebben deze antineutrino's te weinig energie voor de reactie met het proton.

- gebruik van $E = (m_p - m_n - m_e)c^2$ 1
- opzoeken van de juiste massa's 1
- completeren van de berekening 1
- opzoeken van de vrijkomende energie bij verval van K-40 en conclusie 1

Vraag	Antwoord	Scores
-------	----------	--------

20 maximumscore 3

voorbeeld van een antwoord:

De kans dat de detector een antineutrino invangt is bijzonder klein. Dus de kans een antineutrino ergens aan te treffen wordt door de detector nauwelijks beïnvloed. Omdat deze kans gelijk is aan het kwadraat van de amplitudo van de golf functie heeft de detector dus ook nauwelijks invloed op de golf functie.

- inzicht dat de kans dat de detector een antineutrino invangt bijzonder klein is 1
- inzicht dat de aanwezigheid van de detector nauwelijks invloed heeft op de kans een antineutrino ergens aan te treffen 1
- inzicht dat deze kans gelijk is aan het kwadraat van de amplitudo van de golf functie 1

21 maximumscore 4

uitkomst: $P = 1 \cdot 10^{13}$ W

voorbeeld van een berekening:

$$A = \frac{\text{aantal vervallen deeltjes}}{\text{periode}} = \frac{0,80 \cdot 25 \cdot 5,4 \cdot 10^{30}}{2 \cdot 365 \cdot 24 \cdot 3600} = 1,7 \cdot 10^{24} \text{ Bq.}$$

Het aantal U-238-atomen is dan:

$$N = \frac{A\tau}{0,69} = \frac{1,7 \cdot 10^{24} \cdot 4,5 \cdot 10^9 \cdot 365 \cdot 24 \cdot 3600}{0,69} = 3,5 \cdot 10^{41}.$$

De massa is dus: $3,5 \cdot 10^{41} \cdot 238 \cdot 1,66 \cdot 10^{-27} = 1,4 \cdot 10^{17}$ kg.

Dit levert per seconde aan warmte op: $1,4 \cdot 10^{17} \cdot 0,095 \cdot 10^{-3} = 1 \cdot 10^{13}$ W.

- berekenen van de activiteit uit het aantal gedetecteerde geoneutrino's 1
- opzoeken en in de formule invullen van de halveringstijd 1
- berekenen van de massa U-238 1
- completeren van de berekening 1

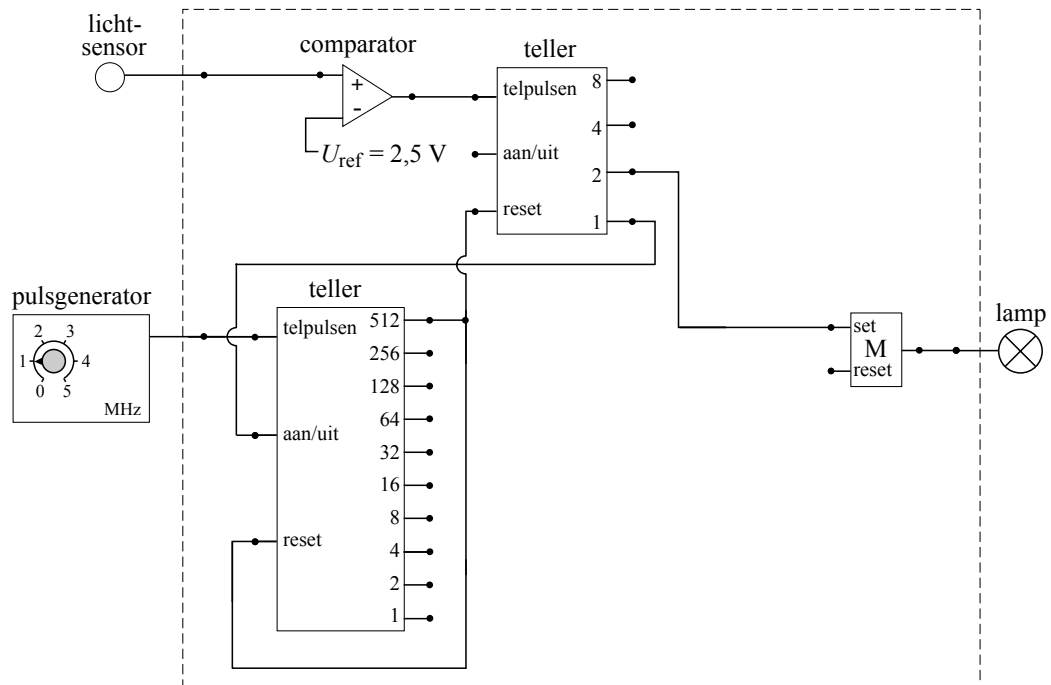
Opmerking

Antwoord met drie significante cijfers: goed rekenen.

22 maximumscore 5

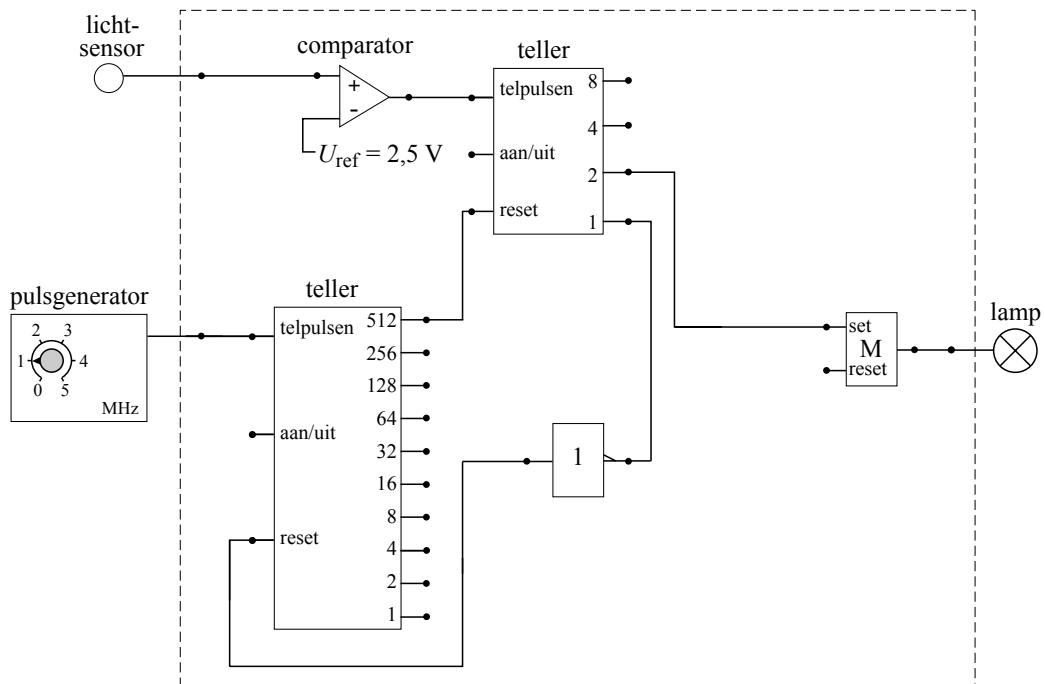
voorbeeld van een antwoord:

methode 1



- lichtsensor verbonden met comparator en comparator op 2,5 V ingesteld 1
- comparator verbonden met telpulseningang van teller 1 1
- uitgang 1 van teller 1 op aan/uit-ingang van teller 2 aangesloten 1
- uitgang 2 van teller 1 verbonden met set van geheugencel en geheugencel met lamp 1
- uitgang 512 van teller 2 aangesloten op reset van beide tellers 1

methode 2



- lichtsensor verbonden met comparator en comparator op 2,5 V ingesteld 1
- comparator verbonden met telpulseningang van teller 1 1
- uitgang 1 van teller 1 via inverter op reset van teller 2 aangesloten 1
- uitgang 2 van teller 1 verbonden met set van geheugencel en geheugencel met lamp 1
- uitgang 512 van teller 2 aangesloten op reset van teller 1 1

5 Inzenden scores

Voor dit examen hoeft u geen afnamegegevens aan Cito te verstrekken.

6 Bronvermeldingen

opgave 5

naar: Technisch weekblad, 11-3-2005

opgave 6

website <http://www.awa.tohoku.ac.jp/KamLAND> geraadpleegd op 01-9-2006