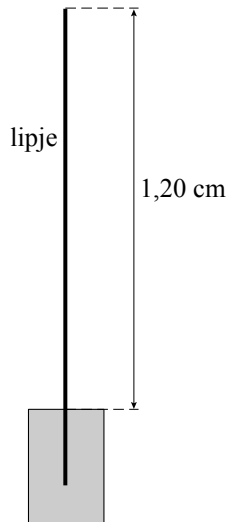


uitwerkbijlage

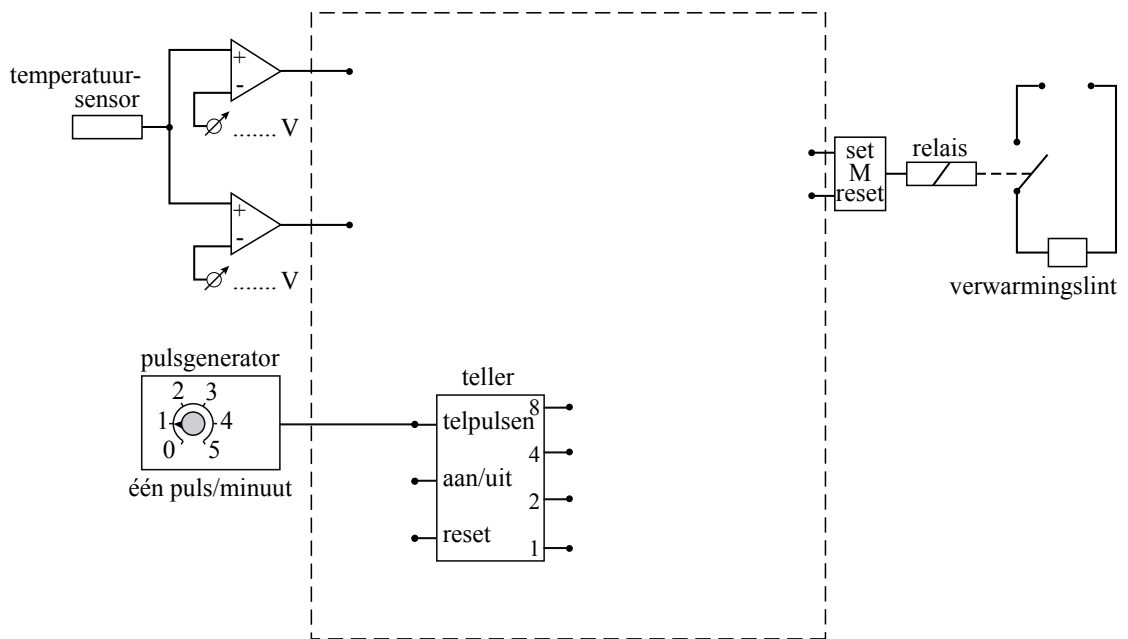
Naam kandidaat _____

Kandidaatnummer _____

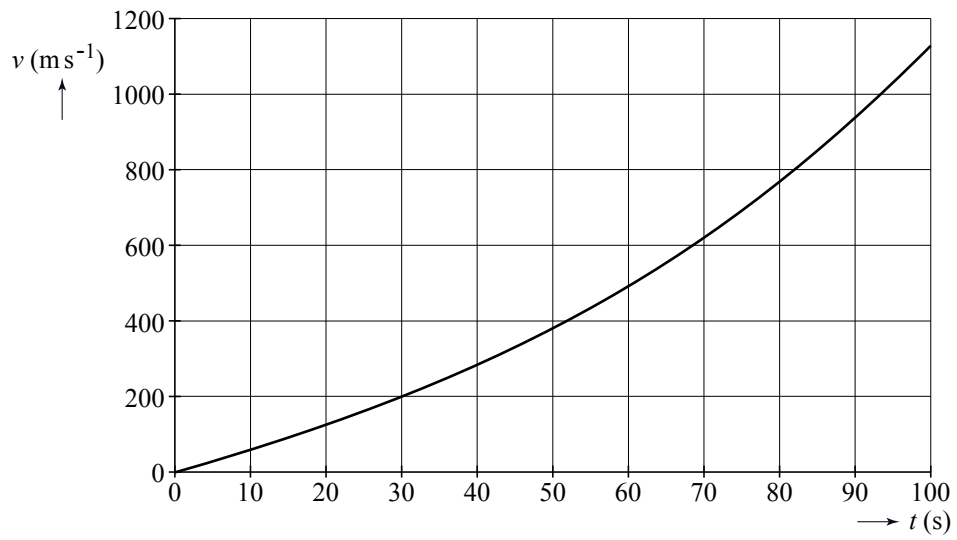
4



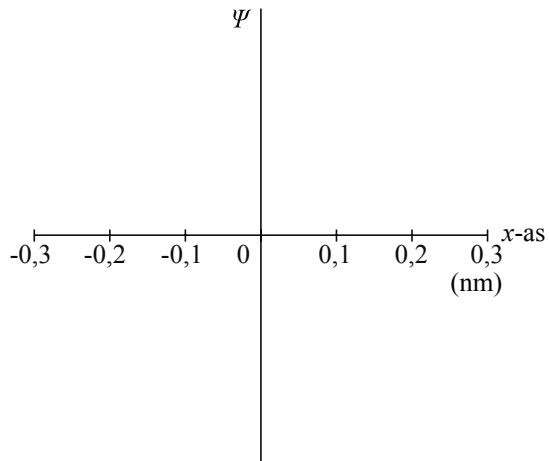
5



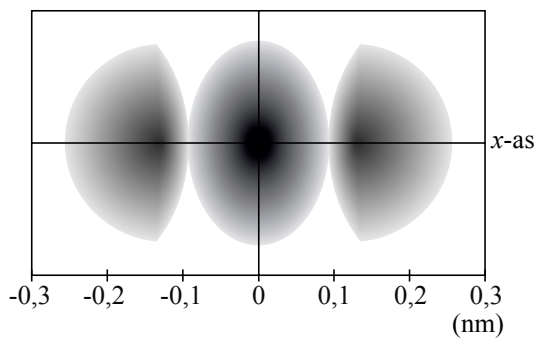
9



21



24



VERGEET NIET DEZE UITWERKBIJLAGE IN TE LEVEREN