

- Hoger
- Algemeen
- Voortgezet
- Onderwijs

Inzenden scores

Uiterlijk op 30 mei de scores van de alfabetisch eerste vijf kandidaten per school op de daartoe verstrekte optisch leesbare formulieren naar de Citogroep zenden.

1 Regels voor de beoordeling

Het werk van de kandidaten wordt beoordeeld met inachtneming van de artikelen 41 en 42 van het Eindexamenbesluit VWO/HAVO/MAVO/VBO. Voorts heeft de CEVO op grond van artikel 39 van dit Besluit de Regeling beoordeling centraal examen vastgesteld (CEVO-94-427 van september 1994) en bekendgemaakt in het Gele Katern van Uitleg, nr. 22a van 28 september 1994.

Voor de beoordeling zijn de volgende passages van de artikelen 41 en 42 van het Eindexamenbesluit van belang:

1 De directeur doet het gemaakte werk met een exemplaar van de opgaven en het procesverbaal van het examen toekomen aan de examinerator. Deze kijkt het werk na en zendt het met zijn beoordeling aan de directeur. De examinerator past bij zijn beoordeling de normen en de regels voor het toekennen van scorepunten toe die zijn gegeven door de CEVO.

2 De directeur doet de van de examinerator ontvangen stukken met een exemplaar van de opgaven, de beoordelingsnormen, het procesverbaal en de regels voor het bepalen van de cijfers onverwijld aan de gecommiteerde toekomen.

3 De gecommiteerde beoordeelt het werk zo spoedig mogelijk en past bij zijn beoordeling de normen en de regels voor het toekennen van scorepunten toe die zijn gegeven door de CEVO.

4 De examinerator en de gecommiteerde stellen in onderling overleg het aantal scorepunten voor het centraal examen vast.

5 Komen zij daarbij niet tot overeenstemming, dan wordt het aantal scorepunten bepaald op het rekenkundig gemiddelde van het door ieder van hen voorgestelde aantal scorepunten, zo nodig naar boven afgerond.

2 Algemene regels

Voor de beoordeling van het examenwerk zijn de volgende bepalingen uit de CEVO-regeling van toepassing:

1 De examinerator vermeldt op een lijst de namen en/of nummers van de kandidaten, het aan iedere kandidaat voor iedere vraag toegekende aantal scorepunten en het totaal aantal scorepunten van iedere kandidaat.

2 Voor het antwoord op een vraag worden door de examinerator en door de gecommiteerde scorepunten toegekend in overeenstemming met het antwoordmodel. Scorepunten zijn de getallen 0, 1, 2, ..., n, waarbij n het maximaal te behalen aantal scorepunten voor een vraag is. Andere scorepunten die geen gehele getallen zijn, of een score minder dan 0 punten, zijn niet geoorloofd.

3 Scorepunten worden toegekend met inachtneming van de volgende regels:

3.1 indien een vraag volledig juist is beantwoord, wordt het maximaal te behalen aantal scorepunten toegekend;

3.2 indien een vraag gedeeltelijk juist is beantwoord, wordt een deel van de te behalen scorepunten toegekend in overeenstemming met het antwoordmodel;

3.3 indien een antwoord op een open vraag niet in het antwoordmodel voorkomt en dit antwoord op grond van aantoonbare, vakinhoudelijke argumenten als juist of gedeeltelijk juist aangemerkt kan worden, moeten scorepunten worden toegekend naar analogie of in de geest van het antwoordmodel;

3.4 indien één voorbeeld, reden, uitwerking, citaat of andersoortig antwoord gevraagd wordt, wordt uitsluitend het eerstgegeven antwoord beoordeeld;

3.5 indien meer dan één voorbeeld, reden, uitwerking, citaat of andersoortig antwoord gevraagd wordt, worden uitsluitend de eerstgegeven antwoorden beoordeeld, tot maximaal het gevraagde aantal;

3.6 indien in een antwoord een gevraagde verklaring of uitleg of berekening of afleiding ontbreekt dan wel foutief is, worden 0 scorepunten toegekend, tenzij in het antwoordmodel anders is aangegeven;

3.7 indien in het antwoordmodel verschillende mogelijkheden zijn opgenomen, gescheiden door het teken /, gelden deze mogelijkheden als verschillende formuleringen van hetzelfde antwoord.

3.8 indien in het antwoordmodel een gedeelte van het antwoord tussen haakjes staat, behoeft dit gedeelte niet in het antwoord van de kandidaat voor te komen.

4 Een fout mag in de uitwerking van een vraag maar één keer worden aangerekend, tenzij daardoor de opgave aanzienlijk vereenvoudigd wordt en tenzij in het antwoordmodel anders is vermeld.

5 Een zelfde fout in de beantwoording van verschillende vragen moet steeds opnieuw worden aangerekend, tenzij in het antwoordmodel anders is vermeld.

6 Indien de examinerator of de gecommiteerde meent dat in een toets of in het antwoordmodel bij die toets een fout of onvolkomenheid zit, beoordeelt hij het werk van de kandidaten alsof toets en antwoordmodel juist zijn.

Hij kan de fout of onvolkomenheid mededelen aan de CEVO.

Het is niet toegestaan zelfstandig af te wijken van het antwoordmodel. Met een eventuele fout wordt bij de definitieve normering van het examen rekening gehouden.

7 Voor deze toets kunnen maximaal 88 scorepunten worden behaald. Scorepunten worden toegekend op grond van het door de kandidaat gegeven antwoord op iedere vraag. Er worden geen scorepunten vooraf gegeven.

8 Het cijfer voor het centraal examen wordt als volgt verkregen.

Eerste en tweede corrector stellen de score voor iedere kandidaat vast. Deze score wordt meegedeeld aan de directeur.

De directeur stelt het cijfer voor het centraal examen vast op basis van de regels voor omzetting van score naar cijfer (artikel 42, tweede lid, Eindexamenbesluit VWO/HAVO/MAVO/VBO).

Dit cijfer kan afgelezen worden uit tabellen die beschikbaar worden gesteld. Tevens wordt er een computerprogramma verspreid waarmee voor alle scores het cijfer berekend kan worden.

3 Vakspecifieke regels

Voor het vak Natuurkunde 1 (nieuwe stijl) HAVO zijn de volgende vakspecifieke regels vastgesteld:

1 Een afwijking in de uitkomst van een berekening door acceptabel tussentijds afronden wordt de kandidaat niet aangerekend.

2 De uitkomst van een berekening mag één significant cijfer meer of minder bevatten dan op grond van de nauwkeurigheid van de vermelde gegevens verantwoord is, tenzij in de vraag is vermeld hoeveel significante cijfers de uitkomst dient te bevatten.

3 Het laatste scorepunt, aangeduid met 'completeren van de berekening', wordt niet toegekend in de volgende gevallen:

- een fout in de nauwkeurigheid van de uitkomst
- een of meer rekenfouten
- het niet of verkeerd vermelden van de eenheid van een uitkomst, tenzij gezien de vraagstelling het weergeven van de eenheid overbodig is. In zo'n geval staat in het antwoordmodel de eenheid tussen haakjes.

4 Het laatste scorepunt wordt evenmin toegekend als juiste antwoordelementen foutief met elkaar worden gecombineerd of als een onjuist antwoordelement een substantiële vereenvoudiging van de berekening tot gevolg heeft.

5 In het geval van een foutieve oplossingsmethode, waarbij geen of slechts een beperkt aantal deelscorepunten kunnen worden toegekend, mag het laatste scorepunt niet worden toegekend.

4 Antwoordmodel

Antwoorden

Deel-
scores

Opgave 1 Hartfoto's

Maximumscore 3

1 antwoord: ${}_{19}^{43}\text{K} \rightarrow {}_{20}^{43}\text{Ca} + {}_{-1}^0\text{e} (+ \gamma)$

- elektron rechts van de pijl
- Ca als vervalproduct
- aantal nucleonen links en rechts kloppend

1

1

1

Opmerkingen

Als in de vergelijking geen atoomnummers zijn aangegeven: goedrekenen.
Is een ander deeltje dan een elektron gebruikt: maximaal 1 punt.

Maximumscore 3

- 2 uitkomst: Het percentage vervallen kernen is gelijk aan 88%.

voorbeeld van een berekening:

66 uur correspondeert met 3 halveringstijden.

Het percentage radioactieve kernen dat over is, is gelijk aan $(0,5)^3 \cdot 100\% = 12,5\%$.

Het percentage vervallen kernen is dus gelijk aan $100 - 12,5 = 88\%$.

- inzicht dat 66 uur = 3 halveringstijden
- toepassen van de factor $(0,5)^3$
- completeren van de berekening

1

1

1

Maximumscore 4

- 3 voorbeeld van een voordeel:
- Tl zendt geen β -straling uit zodat er minder stralingsbelasting is.

voorbeeld van een nadeel:

- Tl heeft een langere halveringstijd zodat een patiënt langer blootstaat aan straling.

- voordeel + passende toelichting
- nadeel + passende toelichting

2

2

Opmerkingen

Als, als voordeel, is geantwoord dat de energie van de γ -straling kleiner is zodat er minder stralingsbelasting is: goedrekenen.

Ook andere dan de hierboven gegeven voor- en nadelen kunnen goedgerekend worden mits er een consistente en acceptabele toelichting bij gegeven wordt.

Opgave 2 Fietsen**Maximumscore 5**

- 4 uitkomst: $E = 6,6 \cdot 10^4$ J (met een marge van $0,2 \cdot 10^4$ J)

voorbeeld van een bepaling:

Een snelheid van $18 \text{ km/h} = 5,0 \text{ m/s}$.

Uit de grafiek blijkt dat het vermogen van de fietser bij deze snelheid gelijk is aan 44 W .

De fietser fietst gedurende $t = \frac{s}{v} = \frac{7500}{5,0} = 1500 \text{ s}$.

De fietser verbruikt aan energie: $E = Pt = 44 \cdot 1500 = 6,6 \cdot 10^4 \text{ J}$.

- omrekenen van km/h naar m/s
- aflezen van het vermogen
- berekenen van de tijd
- gebruik van $E = Pt$
- completeren van de berekening

1
1
1
1
1

Maximumscore 4

- 5 uitkomst: $F_{\text{wr}} = 14 \text{ N}$

voorbeeld van een bepaling:

Voor het vermogen van de fietser geldt: $P = F_{\text{fietser}}v$.

Bij een constante snelheid geldt: $|F_{\text{fietser}}| = |F_{\text{wr}}|$.

Uit de grafiek blijkt dat bij $v = 7,2 \text{ m/s}$ het vermogen van de fietser gelijk is aan 99 W .

Hieruit volgt dat $F_{\text{wr}} = \frac{99}{7,2} = 14 \text{ N}$.

- gebruik van $P = Fv$
- inzicht dat $|F_{\text{fietser}}| = |F_{\text{wr}}|$
- aflezen van P (met een marge van 1 W)
- completeren van de berekening

1
1
1
1

Opmerking

Als de eerste twee stappen worden gecombineerd door te zeggen dat 'bij een constante snelheid geldt dat $P = F_{\text{wr}}v$ ': goedrekenen.

Maximumscore 2

- 6 voorbeeld van een antwoord:
De ligfietser ondervindt minder (lucht)wrijving. / Het wrijvingsoppervlak van de ligfietser is kleiner.

Maximumscore 4

- 7 uitkomst: $\Delta s = 1,1 \cdot 10^3 \text{ m}$ (met een marge van $0,1 \cdot 10^3 \text{ m}$)

voorbeeld van een bepaling:

Met de gewone fiets legt de fietser $10 \cdot 60 \cdot 6,0 = 3,60 \cdot 10^3 \text{ m}$ af.

Het vermogen dat de fietser levert is 65 W , de bijbehorende snelheid op de ligfiets is $7,85 \text{ m/s}$.

Het verschil in afstand is: $\Delta s = 600 \cdot 7,85 - 3,60 \cdot 10^3 = 1,1 \cdot 10^3 \text{ m}$.

- berekenen van de afstand op de gewone fiets
- bepalen van de snelheid op de ligfiets (met een marge van $0,1 \text{ m/s}$)
- completeren van de berekening

1
2
1

Opgave 3 Lezen**Maximumscore 2**

- 8
-
- voorbeeld van een antwoord:

Onder de leesliniaal is de hoogte van de vierkantjes (of letters) groter en de breedte niet.

- constatering dat de hoogte van de vierkantjes (of letters) groter is onder de liniaal
- constatering dat de breedte niet verandert

11**Maximumscore 2**

- 9
-
- voorbeeld van een antwoord:

Uit figuur 3 blijkt dat de lens maar in één richting gekromd is.

Maximumscore 3

- 10
-
- uitkomst:
- $N = 1,4$
- (met een marge van 0,1)

voorbeeld van een bepaling:

De vergroting is de hoogte van het beeld gedeeld door de hoogte van het voorwerp.

Onder de liniaal is de hoogte van een letter 2,3 cm.

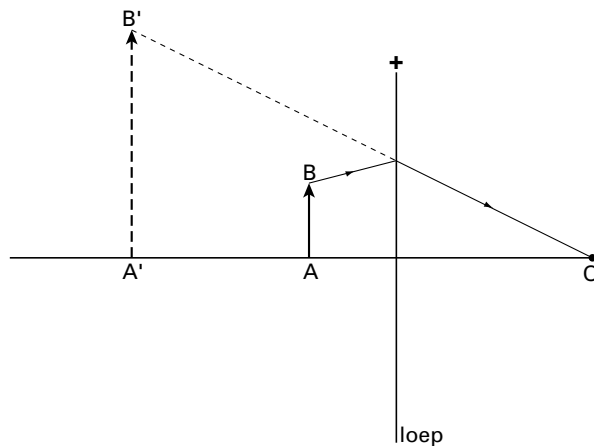
Buiten de liniaal is de hoogte van een letter 1,6 cm.

Hieruit volgt dat $N = \frac{2,3}{1,6} = 1,4$

- inzicht dat $N = \frac{\text{hoogte onder de liniaal}}{\text{corresponderende hoogte naast de liniaal}}$
- opmeten van de hoogte van een letter onder en buiten de liniaal
- completeren van de berekening

111**Maximumscore 3**

- 11
-
- antwoord:



- tekenen van de lijn van B' naar O
- tekenen van de lijn van B naar het snijpunt van de lijn B'O met de lens

21

Maximumscore 4

12 □ uitkomst: $f_{\text{minimaal}} = 1,5$ cm en $f_{\text{maximaal}} = 1,7$ cm

voorbeeld van een berekening:

Als het oog maximaal geacomodeerd is, geldt: $\frac{1}{f} = \frac{1}{v} + \frac{1}{b}$,

waarin $v = 16$ cm en $b = 1,7$ cm.

Hieruit volgt dat $f_{\text{minimaal}} = 1,5$ cm.

Als het oog niet geacomodeerd is, ligt het brandpunt op het netvlies, dus is $f_{\text{maximaal}} = 1,7$ cm.

- gebruik van $\frac{1}{v} + \frac{1}{b} = \frac{1}{f}$
- completeren van de berekening
- inzicht dat $f = 1,7$ cm als $v = \infty$

1

1

2

Opgave 4 Onderzoek aan een lichtsensoren**Maximumscore 2**

- 13
-
- voorbeeld van een antwoord:

Als de verlichtingssterkte groter is, is de afstand tussen de lamp en de LDR kleiner.

Uit de grafiek blijkt dat de weerstand dan kleiner is.

- inzicht dat een grotere verlichtingssterkte overeenkomt met een kleinere afstand 1
- constatering dat uit de grafiek volgt dat dit overeenkomt met een kleinere weerstand 1

Maximumscore 3

- 14
-
- voorbeeld van een antwoord:

methode 1

In een serieschakeling verhouden de spanningen over de weerstanden zich als de waarden van die weerstanden.

(Omdat de LDR in beide gevallen dezelfde weerstand heeft,) is de spanning over de weerstand van 500Ω het grootst.

- inzicht dat in een serieschakeling de spanningen over de weerstanden zich verhouden als de waarden van die weerstanden 2
- conclusie 1

methode 2

Als de LDR in serie staat met 500Ω is de stroomsterkte door de schakeling kleiner dan wanneer de LDR in serie staat met 100Ω .

(Omdat de LDR in beide gevallen dezelfde weerstand heeft,) is de spanning over de LDR dan ook klein.

(Omdat de som van de spanning over R en LDR constant is,) is de spanning over R dan juist groot.

- inzicht dat in de schakeling met 500Ω de stroomsterkte kleiner is 1
- inzicht dat de spanning over de LDR dan kleiner is 1
- conclusie 1

Opmerkingen

Als een antwoord wordt gegeven in de trant van: 'Over een grotere weerstand staat een grotere spanning': 1 punt.

Als uit het antwoord blijkt dat verondersteld wordt dat in beide gevallen de stroomsterkte even groot is: maximaal 1 punt.

Maximumscore 3

- 15
-
- uitkomst: De gevoeligheid is gelijk aan
- $2,0 \cdot 10^{-3} \text{ V/lux}$
- (met een marge van
- $0,1 \cdot 10^{-3} \text{ V/lux}$
-).

voorbeeld van een bepaling:

De gevoeligheid is gelijk aan de helling van het lineaire deel van de grafiek.

Hierin is $\Delta U = 1,2 \text{ V}$ en de bijbehorende verandering van de verlichtingssterkte 600 lux .

Hieruit volgt dat de gevoeligheid gelijk is aan $\frac{1,2}{600} = 2,0 \cdot 10^{-3} \text{ V/lux}$.

- inzicht dat de gevoeligheid gelijk is aan de helling van het lineaire deel van de karakteristiek 1
- aflezen van ΔU en de verandering van de verlichtingssterkte 1
- completeren van de berekening 1

Opmerking

Als de reciproque waarde is berekend (uitkomst 500 lux/V): maximaal 2 punten.

Maximumscore 3

16 □

voorbeeld van een antwoord:

Van het gefilterde licht wordt (ter hoogte van de LDR) steeds de verlichtingssterkte gemeten.

De verlichtingssterkte wordt in alle drie de gevallen gelijk gemaakt door de sterkte van de lamp te variëren of door de hoogte van de lamp te veranderen.

Steeds wordt de spanning over de sensor gemeten.

- inzicht dat van het gefilterde licht (ter hoogte van de LDR) steeds de verlichtingssterkte gemeten moet worden
- inzicht dat de verlichtingssterkte in alle drie de gevallen gelijk gemaakt wordt door de sterkte van de lamp te variëren of de hoogte van de lamp te veranderen
- constatering dat steeds de spanning over de sensor gemeten moet worden

111

Opgave 5 Warmtekracht voor Rembrandttoren**Maximumscore 2**

- 17
-
- uitkomst:
- $I = 1,13 \cdot 10^4$
- A

voorbeeld van een berekening:

Voor het elektrisch vermogen dat de installatie opwekt, geldt $P_{el} = UI$.

Hierin is $P_{el} = 2600 \cdot 10^3$ W en $U = 230$ V.

Hieruit volgt dat $I = 1,13 \cdot 10^4$ A.

- gebruik van $P = UI$
- completeren van de berekening

11**Maximumscore 3**

- 18
-
- uitkomst:
- $t = 3,5 \cdot 10^3$
- h

voorbeeld van een berekening:

Er geldt: $E = Pt$.

Hierin is $E = 9,2 \cdot 10^6$ kWh en $P = 2600$ kW.

Hieruit volgt dat $t = 3,5 \cdot 10^3$ h.

- gebruik van $E = Pt$
- inzicht dat $E = 9,2 \cdot 10^6$ kWh en $P = 2600$ kW
- completeren van de berekening

111**Maximumscore 5**

- 19
-
- uitkomst:
- $\eta = 81\%$
- (of
- $\eta = 0,81$
-)

voorbeeld van een berekening:

Voor het rendement geldt: $\eta = \frac{E_{\text{nuttig}}}{E_{\text{toegevoerd}}} \cdot 100\%$.

$E_{\text{nuttig}} = 9,2 \cdot 10^6 + 18,2 \cdot 10^6 = 27,4 \cdot 10^6$ kWh.

$E_{\text{toegevoerd}} = 3,8 \cdot 10^6 \times$ de stookwaarde van Gronings aardgas ($= 32 \cdot 10^6$ J/m³ of 8,9 kWh/m³).

Dus $\eta = \frac{27,4 \cdot 10^6}{3,8 \cdot 10^6 \cdot 8,9} \cdot 100\%$.

Hieruit volgt dat $\eta = 81\%$ (of $\eta = 0,81$).

- inzicht dat $\eta = \frac{E_{\text{nuttig}}}{E_{\text{toegevoerd}}} \cdot 100\%$.
- inzicht dat $E_{\text{nuttig}} = (9,2 + 18,2) \cdot 10^6 = 27,4 \cdot 10^6$ kWh
- inzicht dat $E_{\text{toegevoerd}} = 3,8 \cdot 10^6 \times$ de stookwaarde van aardgas
- opzoeken van de stookwaarde
- completeren van de berekening

11111

Maximumscore 420 □ uitkomst: $Q = 1,0 \cdot 10^{11}$ J

voorbeeld van een berekening:

Voor de hoeveelheid warmte die in de tank kan worden opgeslagen, geldt: $Q = cm\Delta T$.Hierin is: $c = 4,18 \cdot 10^3 \text{ Jkg}^{-1}\text{K}^{-1}$, $m = 0,998 \cdot 10^3 \cdot 450 = 4,491 \cdot 10^5 \text{ kg}$ (of: $450 \cdot 10^3 \text{ kg}$) en $\Delta T = 70 - 15 = 55 \text{ K}$.Hieruit volgt dat $Q = 1,0 \cdot 10^{11} \text{ J}$.

- gebruik van $Q = cm\Delta T$
- opzoeken van c
- inzicht dat ΔT is 55 K
- completeren van de berekening

1111*Opmerking**Als gerekend wordt met $\rho = 1,0 \cdot 10^3 \text{ kg/m}^3$: geen aftrek.***Maximumscore 2**

21 □ voorbeeld van een antwoord:

De warmte die (bij de elektriciteitsopwekking) in de warmtekrachtinstallatie vrijkomt, wordt (grotendeels) benut terwijl bij een conventionele centrale de warmte verloren gaat.

- constatering dat de warmte die vrijkomt in de warmtekrachtinstallatie (grotendeels) wordt benut
- constatering dat bij een conventionele centrale de vrijkomende warmte verloren gaat

11

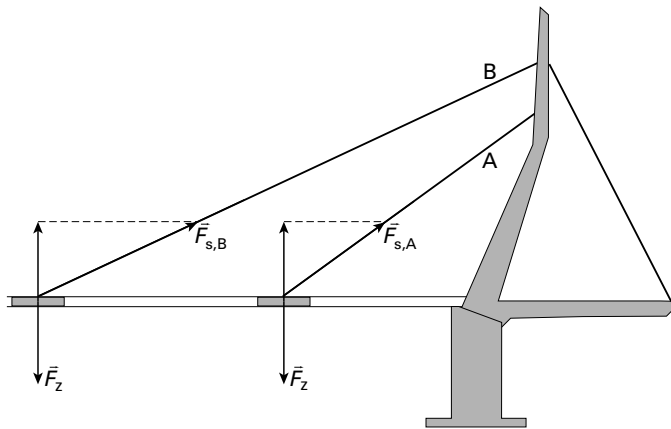
Opgave 6 Erasmusbrug**Maximumscore 3**22 uitkomst: $m = 4,49 \cdot 10^5$ kg

voorbeeld van een berekening:

De totale zwaartekracht op het wegdek van de tuibrug is $16 \cdot 2,75 \cdot 10^5 = 4,40 \cdot 10^6$ N. $F_z = mg$, waarin $g = 9,81$ m/s².

Dus $m = \frac{F_z}{g} = \frac{4,40 \cdot 10^6}{9,81} = 4,49 \cdot 10^5$ kg.

- gebruik van $F_z = mg$
- gebruik van de factor 16
- completeren van de berekening

111*Opmerking**Als in plaats van 16 met een factor 17 is gerekend: goedrekenen.***Maximumscore 4**23 antwoord:

De spankracht in tui B is groter dan die in tui A.

- de verticale component van de spankracht is gelijk en tegengesteld aan \vec{F}_z
- constructie van \vec{F}_s door een horizontale lijn te trekken
- conclusie

121*Opmerking**In het geval van een foutieve constructie mag het laatste punt alleen worden toegekend als de geconstrueerde spankrachten in de richting van de tuien werken.*

Maximumscore 424 □ uitkomst: $P_{\text{gem}} = 2,6 \cdot 10^6 \text{ W}$

voorbeeld van een berekening:

Bij het opendraaien van de brug neemt de zwaarte-energie van het wegdek toe met m_1gh_1 , terwijl de zwaarte-energie van het contragewicht afneemt met m_2gh_2 .

$$\Delta E_z = 1560 \cdot 10^3 \cdot 9,81 \cdot 28 - 1050 \cdot 10^3 \cdot 9,81 \cdot 11 = 3,15 \cdot 10^8 \text{ J.}$$

$$P_{\text{gem}} = \frac{\Delta E_z}{\Delta t}, \text{ waarin } \Delta t = 120 \text{ s.}$$

$$\text{Hieruit volgt dat } P_{\text{gem}} = \frac{3,15 \cdot 10^8}{120} = 2,6 \cdot 10^6 \text{ W.}$$

- inzicht dat E_{z1} toeneemt met m_1gh_1
- inzicht dat E_{z2} afneemt met m_2gh_2
- gebruik van $P = \frac{E}{t}$
- completeren van de berekening

1111

Opgave 7 Stadionverlichting**Maximumscore 4**

- 25
-
- uitkomst:
- $P = 9,4 \cdot 10^2$
- W

voorbeeld van een berekening:

In de grafiek kan bij $t = 1,0$ minuut worden afgelezen: $I = 1,30I_{\text{eind}}$ en $U = 0,40U_{\text{eind}}$.

Het vermogen op dat tijdstip is:

$$P = UI = 1,30 \cdot 0,40 \cdot I_{\text{eind}} U_{\text{eind}}, \text{ met } P_{\text{eind}} = I_{\text{eind}} U_{\text{eind}} = 1800 \text{ W.}$$

$$\text{Dus } P = 1,30 \cdot 0,40 \cdot 1800 = 9,4 \cdot 10^2 \text{ W.}$$

- aflezen van de percentages van I en U 1
- gebruik van $P = UI$ 1
- inzicht dat P_{eind} vermenigvuldigd moet worden met de procentfactoren 1
- completeren van de berekening 1

Opmerking

Als wordt gerekend met een (fictieve) eindspanning en eindstroom waarvan het product 1800 W is: goedrekenen.

Maximumscore 3

- 26
-
- uitkomst: Het aantal lampen is gelijk aan
- $2,5 \cdot 10^4$
- .

voorbeeld van een berekening:

De hoeveelheid licht die een stadionlamp per seconde geeft is: $84 \cdot 1800$ lumen.

De totale hoeveelheid licht die de stadionlampen per seconde geven, is gelijk aan

$$228 \cdot 84 \cdot 1800 = 3,45 \cdot 10^7 \text{ lumen.}$$

Een gloeilamp van 100 W geeft per seconde $14 \cdot 100 = 1,4 \cdot 10^3$ lumen.

Het aantal gloeilampen is gelijk aan:

$$\frac{\text{totale hoeveelheid licht}}{\text{hoeveelheid licht van één gloeilamp}} = \frac{3,45 \cdot 10^7}{1,4 \cdot 10^3} = 2,5 \cdot 10^4.$$

- berekening van het aantal lumen geleverd door 228 lampen 1
- berekening van het aantal lumen geleverd door één gloeilamp 1
- completeren van de berekening 1

Opmerking

Als niet is afgerond, maar elke hele lamp als significant beschouwd is (24624 lampen): goedrekenen.

Maximumscore 4

- 27
-
- uitkomst: De elektriciteitskosten bedragen
- $154 \cdot 10^2$
- eurocent (€ 154).

voorbeeld van een berekening:

Het totale vermogen van de verlichting is $228 \cdot 1,800 = 410,4$ kW.

In 150 minuten = $\frac{150}{60} = 2,50$ h wordt $E = Pt = 410,4 \cdot 2,50 = 1026$ kWh aan elektrische energie verbruikt.

De elektriciteitskosten bedragen: $1026 \cdot 15 = 154 \cdot 10^2$ eurocent (€ 154).

- berekenen van het totale vermogen 1
- gebruik van $E = Pt$ 1
- omrekenen naar kWh (of rekenen met kW en h) 1
- completeren van de berekening 1

Einde