

Natuurkunde 1 (nieuwe stijl)

Examen HAVO 2002

Tijdvak 1
Dinsdag 28 mei
13.30–16.30 uur

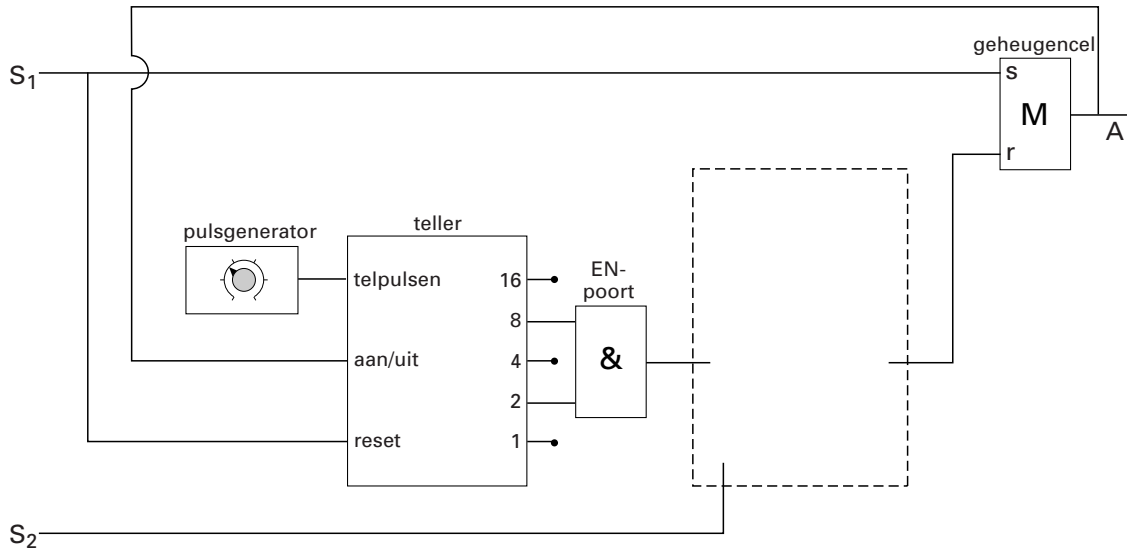
Examennummer

.....

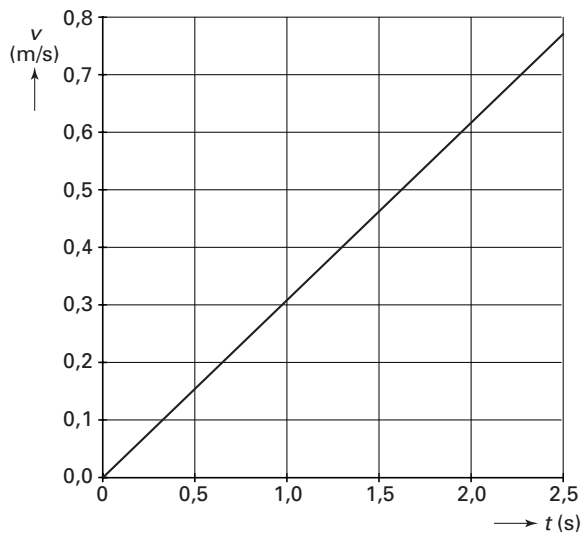
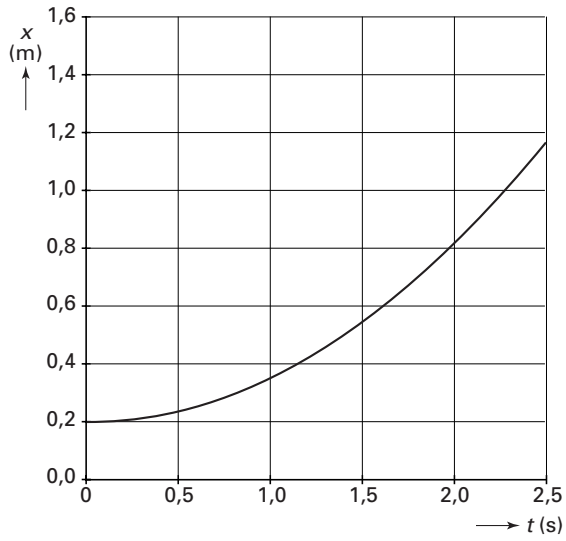
Naam

.....

Vraag 6



Vraag 12



Toelichting en/of berekening:

.....

.....

.....

.....

.....

.....

.....

Vraag 23

