

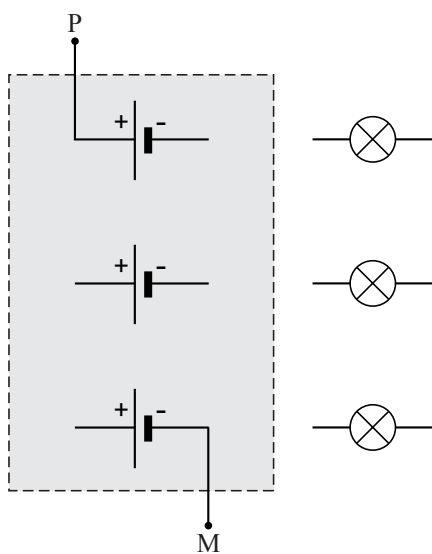
uitwerkbijlage

Naam kandidaat _____ Kandidaatnummer _____

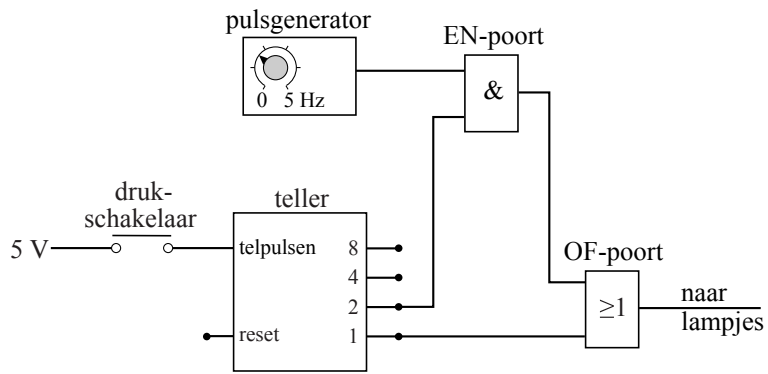
10



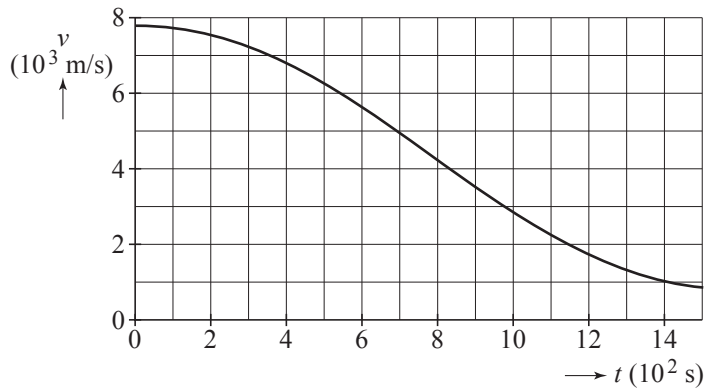
12 en 13



17



18



ruimte voor een toelichting/berekening:

.....

.....

.....

.....

.....

.....

VERGEET NIET DEZE UITWERKBIJLAGE IN TE LEVEREN