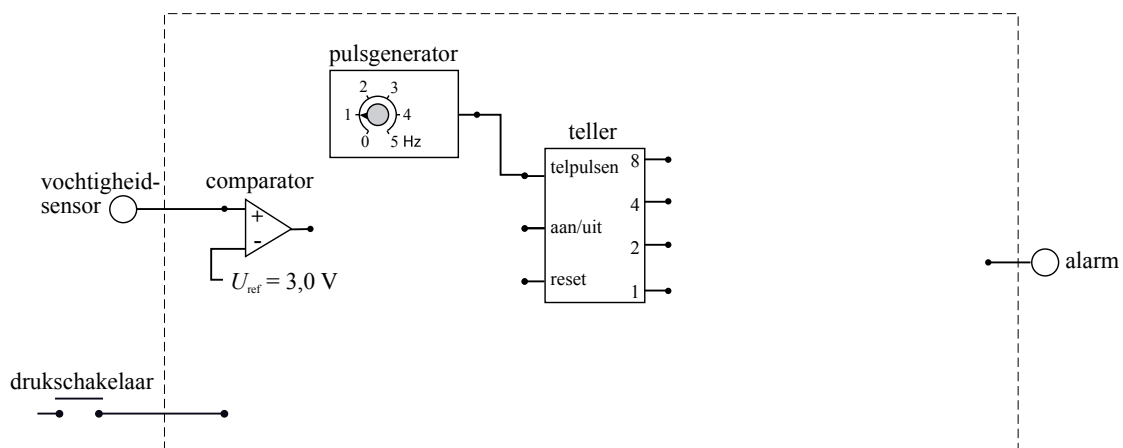


uitwerkbijlage

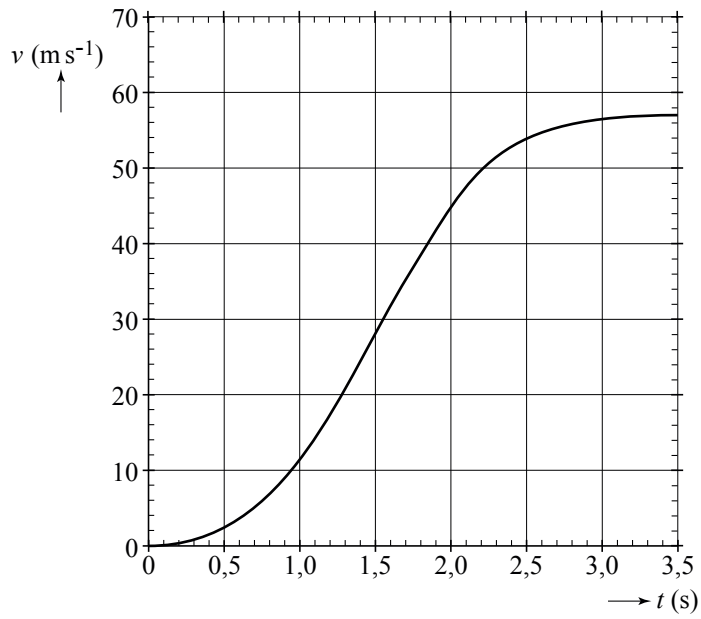
Naam kandidaat \_\_\_\_\_

Kandidaatnummer \_\_\_\_\_

5



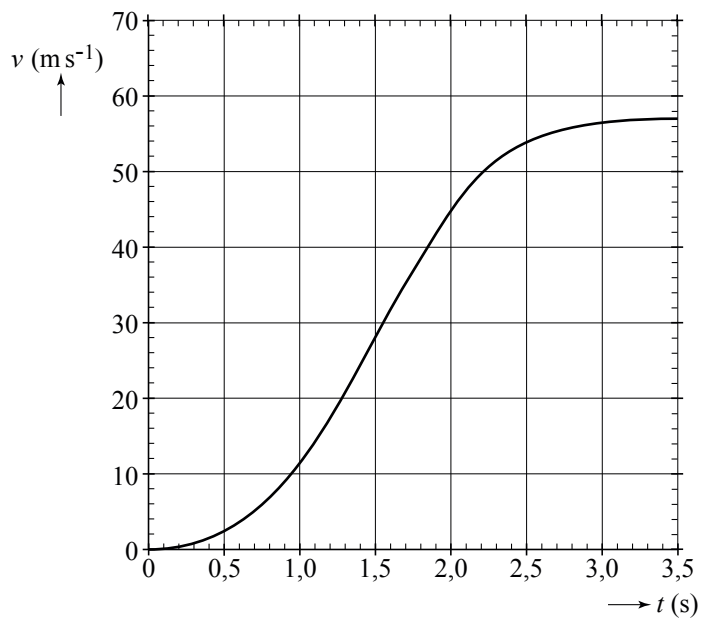
6



Toelichting vraag 6: .....

.....  
.....

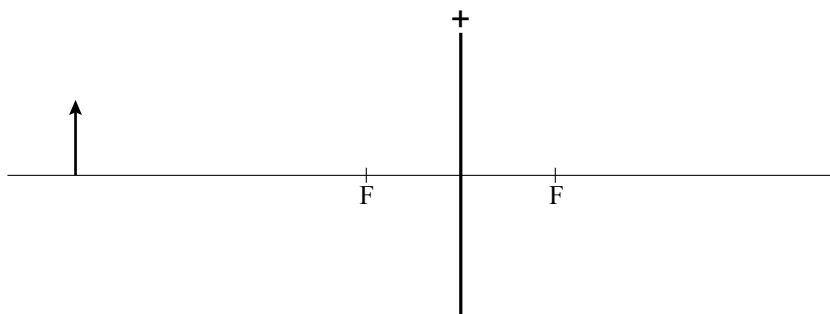
7



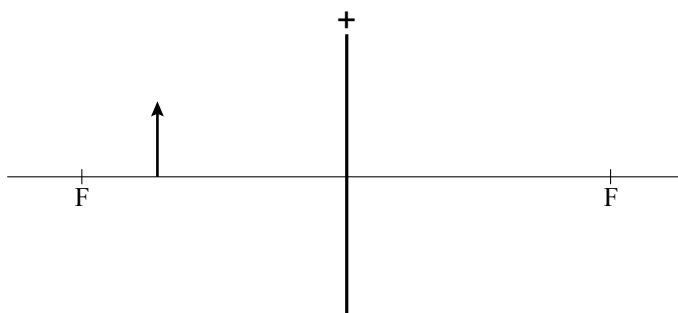
Toelichting vraag 7: .....

.....  
.....

20 eerste figuur:



tweede figuur:



Uitleg: .....

.....

.....

.....

**VERGEET NIET DEZE UITWERKBIJLAGE IN TE LEVEREN**