

# Correctievoorschrift VWO

# 2010

tijdvak 1

oud programma

**natuurkunde 1**

Het correctievoorschrift bestaat uit:

- 1 Regels voor de beoordeling
- 2 Algemene regels
- 3 Vakspecifieke regels
- 4 Beoordelingsmodel
- 5 Inzenden scores
- 6 Bronvermelding

## 1 Regels voor de beoordeling

---

Het werk van de kandidaten wordt beoordeeld met inachtneming van de artikelen 41 en 42 van het Eindexamenbesluit v.w.o.-h.a.v.o.-m.a.v.o.-v.b.o.

Voorts heeft de CEVO op grond van artikel 39 van dit Besluit de *Regeling beoordeling centraal examen* vastgesteld (CEVO-09.0313, 31 maart 2009, zie [www.examenblad.nl](http://www.examenblad.nl)).

Deze regeling blijft ook na het aantreden van het College voor Examens van kracht.

Voor de beoordeling zijn de volgende passages van de artikelen 36, 41, 41a en 42 van het Eindexamenbesluit van belang:

- 1 De directeur doet het gemaakte werk met een exemplaar van de opgaven, de beoordelingsnormen en het proces-verbaal van het examen toekomen aan de examinerator. Deze kijkt het werk na en zendt het met zijn beoordeling aan de directeur. De examinerator past de beoordelingsnormen en de regels voor het toekennen van scorepunten toe die zijn gegeven door het College voor Examens.
- 2 De directeur doet de van de examinerator ontvangen stukken met een exemplaar van de opgaven, de beoordelingsnormen, het proces-verbaal en de regels voor het bepalen van de score onverwijld aan de gecommiteerde toekomen.
- 3 De gecommiteerde beoordeelt het werk zo spoedig mogelijk en past de beoordelingsnormen en de regels voor het bepalen van de score toe die zijn gegeven door het College voor Examens.

De gecommiteerde voegt bij het gecorrigeerde werk een verklaring betreffende de verrichte correctie. Deze verklaring wordt mede ondertekend door het bevoegd gezag van de gecommiteerde.

- 4 De examiner en de gecommiteerde stellen in onderling overleg het aantal scorepunten voor het centraal examen vast.
- 5 Indien de examiner en de gecommiteerde daarbij niet tot overeenstemming komen, wordt het geschil voorgelegd aan het bevoegd gezag van de gecommiteerde. Dit bevoegd gezag kan hierover in overleg treden met het bevoegd gezag van de examiner. Indien het geschil niet kan worden beslecht, wordt hiervan melding gemaakt aan de inspectie. De inspectie kan een derde onafhankelijke gecommiteerde aanwijzen. De beoordeling van de derde gecommiteerde komt in de plaats van de eerdere beoordelingen.

## 2 Algemene regels

---

Voor de beoordeling van het examenwerk zijn de volgende bepalingen uit de *Regeling beoordeling centraal examen* van toepassing:

- 1 De examiner vermeldt op een lijst de namen en/of nummers van de kandidaten, het aan iedere kandidaat voor iedere vraag toegekende aantal scorepunten en het totaal aantal scorepunten van iedere kandidaat.
- 2 Voor het antwoord op een vraag worden door de examiner en door de gecommiteerde scorepunten toegekend, in overeenstemming met het beoordelingsmodel. Scorepunten zijn de getallen 0, 1, 2, ..., n, waarbij n het maximaal te behalen aantal scorepunten voor een vraag is. Andere scorepunten die geen gehele getallen zijn, of een score minder dan 0 zijn niet geoorloofd.
- 3 Scorepunten worden toegekend met inachtneming van de volgende regels:
  - 3.1 indien een vraag volledig juist is beantwoord, wordt het maximaal te behalen aantal scorepunten toegekend;
  - 3.2 indien een vraag gedeeltelijk juist is beantwoord, wordt een deel van de te behalen scorepunten toegekend, in overeenstemming met het beoordelingsmodel;
  - 3.3 indien een antwoord op een open vraag niet in het beoordelingsmodel voorkomt en dit antwoord op grond van aantoonbare, vakinhoudelijke argumenten als juist of gedeeltelijk juist aangemerkt kan worden, moeten scorepunten worden toegekend naar analogie of in de geest van het beoordelingsmodel;
  - 3.4 indien slechts één voorbeeld, reden, uitwerking, citaat of andersoortig antwoord gevraagd wordt, wordt uitsluitend het eerstgegeven antwoord beoordeeld;
  - 3.5 indien meer dan één voorbeeld, reden, uitwerking, citaat of andersoortig antwoord gevraagd wordt, worden uitsluitend de eerstgegeven antwoorden beoordeeld, tot maximaal het gevraagde aantal;
  - 3.6 indien in een antwoord een gevraagde verklaring of uitleg of afleiding of berekening ontbreekt dan wel foutief is, worden 0 scorepunten toegekend, tenzij in het beoordelingsmodel anders is aangegeven;
  - 3.7 indien in het beoordelingsmodel verschillende mogelijkheden zijn opgenomen, gescheiden door het teken /, gelden deze mogelijkheden als verschillende formuleringen van hetzelfde antwoord of onderdeel van dat antwoord;

- 3.8 indien in het beoordelingsmodel een gedeelte van het antwoord tussen haakjes staat, behoeft dit gedeelte niet in het antwoord van de kandidaat voor te komen;
- 3.9 indien een kandidaat op grond van een algemeen geldende woordbetekenis, zoals bijvoorbeeld vermeld in een woordenboek, een antwoord geeft dat vakinhoudelijk onjuist is, worden aan dat antwoord geen scorepunten toegekend, of tenminste niet de scorepunten die met de vakinhoudelijke onjuistheid gemoeid zijn.
- 4 Het juiste antwoord op een meerkeuzevraag is de hoofdletter die behoort bij de juiste keuzemogelijkheid. Voor een juist antwoord op een meerkeuzevraag wordt het in het beoordelingsmodel vermelde aantal punten toegekend. Voor elk ander antwoord worden geen scorepunten toegekend. Indien meer dan één antwoord gegeven is, worden eveneens geen scorepunten toegekend.
  - 5 Een fout mag in de uitwerking van een vraag maar één keer worden aangerekend, tenzij daardoor de vraag aanzienlijk vereenvoudigd wordt en/of tenzij in het beoordelingsmodel anders is vermeld.
  - 6 Een zelfde fout in de beantwoording van verschillende vragen moet steeds opnieuw worden aangerekend, tenzij in het beoordelingsmodel anders is vermeld.
  - 7 Indien de examinerator of de gecommiteerde meent dat in een examen of in het beoordelingsmodel bij dat examen een fout of onvolkomenheid zit, beoordeelt hij het werk van de kandidaten alsof examen en beoordelingsmodel juist zijn. Hij kan de fout of onvolkomenheid mededelen aan het College voor Examens. Het is niet toegestaan zelfstandig af te wijken van het beoordelingsmodel. Met een eventuele fout wordt bij de definitieve normering van het examen rekening gehouden.
  - 8 Scorepunten worden toegekend op grond van het door de kandidaat gegeven antwoord op iedere vraag. Er worden geen scorepunten vooraf gegeven.
  - 9 Het cijfer voor het centraal examen wordt als volgt verkregen.  
Eerste en tweede corrector stellen de score voor iedere kandidaat vast. Deze score wordt meegedeeld aan de directeur.  
De directeur stelt het cijfer voor het centraal examen vast op basis van de regels voor omzetting van score naar cijfer.

NB Het aangeven van de onvolkomenheden op het werk en/of het noteren van de behaalde scores bij de vraag is toegestaan, maar niet verplicht.

### **3 Vakspecifieke regels**

---

Voor dit examen kunnen maximaal 75 scorepunten worden behaald.

Voor dit examen zijn de volgende vakspecifieke regels vastgesteld:

- 1 Een afwijking in de uitkomst van een berekening door acceptabel tussentijds afronden wordt de kandidaat niet aangerekend.
- 2 De uitkomst van een berekening mag één significant cijfer meer of minder bevatten dan op grond van de nauwkeurigheid van de vermelde gegevens verantwoord is, tenzij in de vraag is vermeld hoeveel significante cijfers de uitkomst dient te bevatten.

- 3 Het laatste scorepunt, aangeduid met 'completeren van de berekening', wordt niet toegekend in de volgende gevallen:
- een fout in de nauwkeurigheid van de uitkomst
  - een of meer rekenfouten
  - het niet of verkeerd vermelden van de eenheid van een uitkomst, tenzij gezien de vraagstelling het weergeven van de eenheid overbodig is. In zo'n geval staat in het antwoordmodel de eenheid tussen haakjes.
- 4 Het laatste scorepunt wordt evenmin toegekend als juiste antwoordelementen foutief met elkaar worden gecombineerd of als een onjuist antwoordelement een substantiële vereenvoudiging van de berekening tot gevolg heeft.
- 5 In het geval van een foutieve oplossingsmethode, waarbij geen of slechts een beperkt aantal deelscorepunten kunnen worden toegekend, mag het laatste scorepunt niet worden toegekend.

## 4 Beoordelingsmodel

Vraag	Antwoord	Scores
-------	----------	--------

### Opgave 1 Couveuse

**1 maximumscore 4**

uitkomst:  $R_1 = 1,4 \cdot 10^3 \Omega$

voorbeelden van een bepaling:

methode 1

$$R_{\text{NTC}} = 415 \Omega; I = \frac{U_{\text{NTC}}}{R_{\text{NTC}}} = \frac{0,70}{415} = 1,69 \cdot 10^{-3} \text{ A.}$$

$$R_{\text{tot}} = \frac{U}{I} = \frac{3,00}{1,69 \cdot 10^{-3}} = 1,78 \cdot 10^3 \Omega.$$

$$R_1 = R_{\text{tot}} - R_{\text{NTC}} = 1,78 \cdot 10^3 - 415 = 1,36 \cdot 10^3 \Omega = 1,4 \cdot 10^3 \Omega.$$

- aflezen  $R_{\text{NTC}}$  (met een marge van  $1 \Omega$ ) 1
- inzicht dat  $I = \frac{U_{\text{NTC}}}{R_{\text{NTC}}}$  1
- inzicht dat  $R_1 = R_{\text{tot}} - R_{\text{NTC}}$  1
- completeren van de bepaling 1

Vraag	Antwoord	Scores
-------	----------	--------

methode 2

$$R_{\text{NTC}} = 415 \, \Omega; I = \frac{U_{\text{NTC}}}{R_{\text{NTC}}} = \frac{0,70}{415} = 1,69 \cdot 10^{-3} \, \text{A}.$$

$$U_1 = 3,00 - 0,70 = 2,30 \, \text{V}.$$

$$R_1 = \frac{U_1}{I} = \frac{2,30}{1,69 \cdot 10^{-3}} = 1,36 \cdot 10^3 \, \Omega = 1,4 \cdot 10^3 \, \Omega.$$

- aflezen  $R_{\text{NTC}}$  uit de grafiek (met een marge van  $1 \, \Omega$ ) 1
- gebruik van  $I = \frac{U_{\text{NTC}}}{R_{\text{NTC}}}$  1
- berekenen van  $U_1$  1
- completeren van de bepaling 1

methode 3

$$R_{\text{NTC}} = 415 \, \Omega.$$

De twee weerstanden staan in serie en vormen een spanningsdeler zodat

$$\frac{R_1}{R_{\text{NTC}}} = \frac{U_1}{U_{\text{NTC}}} \rightarrow \frac{R_1}{415} = \frac{3,00 - 0,70}{0,70} \rightarrow R_1 = 1,36 \cdot 10^3 \, \Omega = 1,4 \cdot 10^3 \, \Omega.$$

- aflezen  $R_{\text{NTC}}$  uit de grafiek (met een marge van  $1 \, \Omega$ ) 1
- inzicht dat  $\frac{R_1}{R_{\text{NTC}}} = \frac{U_1}{U_{\text{NTC}}}$  2
- completeren van de bepaling 1

## 2 maximumscore 3

voorbeelden van een antwoord:

methode 1

Als de temperatuur toeneemt, neemt de weerstand van de NTC af.

Omdat de verhouding van de spanningen gelijk is aan de verhouding van de weerstanden neemt dus ook de spanning over de NTC af.

- inzicht in de werking van de NTC 1
- inzicht dat de verhouding van de spanningen gelijk is aan de verhouding van de weerstandswaarden 1
- consequente conclusie 1

Vraag	Antwoord	Scores
-------	----------	--------

methode 2

Als de temperatuur toeneemt, neemt de weerstand van de NTC af.

Door de lagere weerstand van de NTC is de vervangingsweerstand van de serieschakeling kleiner en de stroomsterkte groter. De spanning over  $R_1$  neemt dus toe, zodat voor de NTC minder spanning overblijft.

- inzicht in de werking van de NTC 1
- inzicht in toename van de stroomsterkte 1
- consequente conclusie 1

**3 maximumscore 2**

voorbeeld van een antwoord:

Als de temperatuur lager wordt dan  $37,0\text{ }^\circ\text{C}$ , wordt de sensorspanning groter dan  $0,70\text{ V}$ .

De uitgang P van de comparator zal hoog zijn en daarom is er tussen P en Q geen invertor nodig.

- inzicht dat de sensorspanning groter wordt dan  $0,70\text{ V}$  als de temperatuur lager wordt dan  $37,0\text{ }^\circ\text{C}$  1
- consequente conclusie 1

**4 maximumscore 5**

uitkomst:  $t = 1,3 \cdot 10^2\text{ s}$

voorbeeld van een berekening:

Voor de benodigde warmte geldt:  $Q = (C\Delta T)_{\text{couveuse}} + (cm\Delta T)_{\text{lucht}}$ .

De massa van de lucht kan berekend worden met  $m = \rho V$ .

Invullen geeft:

$$Q = 2,5 \cdot 10^3 \cdot 1,5 + 1,00 \cdot 10^3 \cdot 1,1 \cdot 0,17 \cdot 1,5 = 3,75 \cdot 10^3 + 281 = 4,03 \cdot 10^3\text{ J.}$$

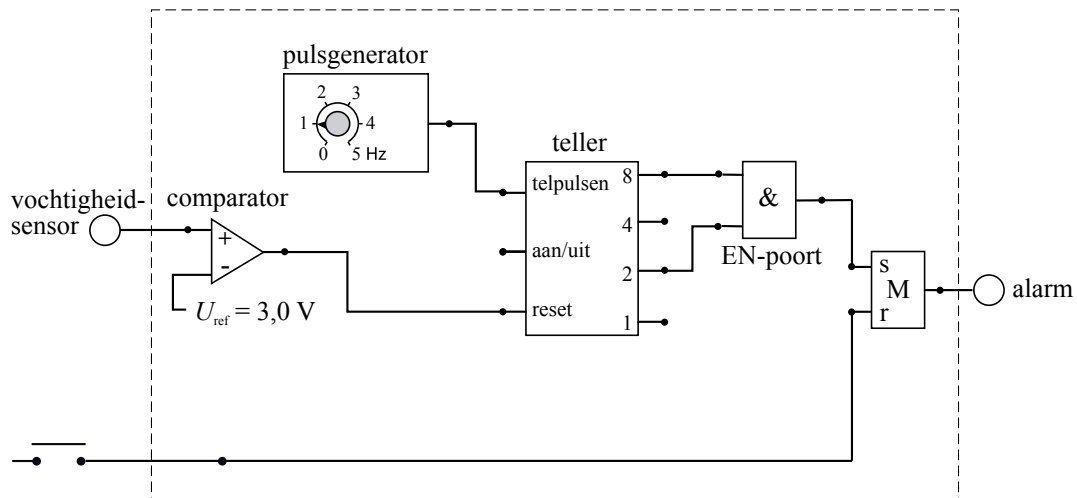
De benodigde tijd kan berekend worden met  $t = \frac{Q}{P}$ , zodat

$$t = \frac{4,03 \cdot 10^3}{30} = 1,3 \cdot 10^2\text{ s.}$$

- inzicht dat  $Q_{\text{totaal}} = Q_{\text{couveuse}} + Q_{\text{lucht}}$  1
- gebruik van  $Q_{\text{lucht}} = cm\Delta T$  met  $c_{\text{lucht}}$  opgezocht en  $m_{\text{lucht}} = \rho V$  1
- gebruik van  $Q_{\text{couveuse}} = C\Delta T$  1
- inzicht dat  $t = \frac{Q_{\text{totaal}}}{P}$  1
- completeren van de berekening 1

## 5 maximumscore 4

voorbeeld van een antwoord:



- uitgang comparator verbonden met de reset van de teller 1
- gebruik van een geheugencel 1
- uitgang 2 en 8 verbonden met een EN-poort 1
- completeren van de schakeling 1

*Opmerking*

*Als door extra verbindingen en/of verwerkers een niet naar behoren werkende schakeling is getekend: maximaal 2 punten.*

## Opgave 2 Kingda Ka

### 6 maximumscore 4

uitkomst:  $a_{\max} = 3,8g$  (met een marge van 0,2g)

voorbeeld van een bepaling:

De maximale versnelling is gelijk aan de steilheid van de steilste raaklijn.

$$a_{\max} = \frac{\Delta v}{\Delta t} = \frac{70-0}{2,6-0,7} = \frac{70}{1,9} = 36,8 \text{ ms}^{-2}. \text{ Dit is } \frac{36,8}{9,8(1)} = 3,8g.$$

- inzicht dat  $a$  de steilheid van het  $(v,t)$ -diagram is 1
- gebruik van  $a = \frac{\Delta v}{\Delta t}$  1
- inzicht dat de bepaalde steilheid gedeeld moet worden door 9,8(1) 1
- completeren van de bepaling 1

### 7 maximumscore 4

uitkomst:  $1,1 \cdot 10^2 \text{ m}$  (met een marge van 5 m)

voorbeelden van een bepaling:

methode 1

De oppervlakte onder het  $(v,t)$ -diagram is ongeveer 22,5 hokjes.

Een hokje komt overeen met  $0,5 \cdot 10 = 5 \text{ m}$ .

De afgelegde afstand is dus  $22,5 \cdot 5 = 112,5 = 1,1 \cdot 10^2 \text{ m}$ .

- inzicht dat de afgelegde afstand de oppervlakte is onder het  $(v,t)$ -diagram 1
- juiste schatting van het aantal hokjes met een marge van 1 hokje 1
- inzicht dat één hokje overeenkomt met 5 m 1
- completeren van de bepaling 1

methode 2

De gemiddelde snelheid tussen  $t = 0 \text{ s}$  en  $t = 3,0 \text{ s}$  is gelijk aan

$$\frac{56}{2} = 28 \text{ ms}^{-1}.$$

De afgelegde afstand is dan  $28 \cdot 3 = 84 \text{ m}$ . De afstand die afgelegd wordt tussen  $t = 3,0 \text{ s}$  en  $t = 3,5 \text{ s}$  is gelijk aan  $0,5 \cdot 57 = 28,5 \text{ m}$ .

De totale afstand is gelijk aan  $84 + 28,5 = 112,5 = 1,1 \cdot 10^2 \text{ m}$ .

- bepalen van de gemiddelde snelheid 1
- bereken van de afgelegde afstand tussen  $t = 0 \text{ s}$  en  $t = 3,0 \text{ s}$  1
- bepalen van de afstand tussen  $t = 3,0 \text{ s}$  en  $t = 3,5 \text{ s}$  1
- completeren van de bepaling 1



Vraag	Antwoord	Scores
-------	----------	--------

**8 maximumscore 3**

uitkomst:  $P_{\text{gem}} = 1,4 \cdot 10^6 \text{ W}$

voorbeeld van een bepaling:

$$P_{\text{gem}} = \frac{\Delta E}{\Delta t} = \frac{\frac{1}{2}mv^2}{\Delta t} \text{ dus: } P_{\text{gem}} = \frac{\frac{1}{2} \cdot 3,1 \cdot 10^3 \cdot 56,9^2}{3,5} = 1,4 \cdot 10^6 \text{ W.}$$

- inzicht dat het gemiddelde vermogen gelijk is aan  $\frac{\Delta E_k}{\Delta t}$  1
- gebruik van  $E_k = \frac{1}{2}mv^2$  1
- completeren van de bepaling 1

**9 maximumscore 3**

uitkomst: 16%.

voorbeelden van een berekening:

methode 1

Als de trein naar boven beweegt, wordt bewegingsenergie omgezet in zwaarte-energie en warmte.

Voor de bewegingsenergie geldt:

$$E_k = \frac{1}{2}mv^2 = \frac{1}{2} \cdot 3,1 \cdot 10^3 \cdot (56,9)^2 = 5,02 \cdot 10^6 \text{ J.}$$

Voor de zwaarte-energie op de top geldt:

$$E_z = mgh = 3,1 \cdot 10^3 \cdot 9,81 \cdot 139 = 4,23 \cdot 10^6 \text{ J.}$$

Er mag dus hoogstens  $5,02 \cdot 10^6 \text{ J} - 4,23 \cdot 10^6 \text{ J} = 0,79 \cdot 10^6 \text{ J}$  worden omgezet in warmte.

Dit is  $\frac{0,79 \cdot 10^6}{5,02 \cdot 10^6} \cdot 100\% = 16\%$  van de oorspronkelijke bewegingsenergie.

- inzicht dat de bewegingsenergie wordt omgezet in zwaarte-energie en warmte 1
- gebruik van  $E_z = mgh$  en  $E_k = \frac{1}{2}mv^2$  1
- completeren van de berekening 1

*Opmerking*

*Als bij de vorige vraag  $E_k$  foutief berekend is en die waarde hier is gebruikt: geen aftrek.*

Vraag	Antwoord	Scores
-------	----------	--------

methode 2

Als de trein naar boven beweegt, wordt bewegingsenergie omgezet in zwaarte-energie en warmte. Voor het gedeelte van  $E_k$  dat moet worden

omgezet in  $E_z$  geldt:  $\frac{E_z}{E_k} = \frac{mgh}{\frac{1}{2}mv^2} = \frac{2gh}{v^2} = \frac{2 \cdot 9,81 \cdot 139}{(56,9)^2} = 0,84 = 84\%$ .

Er mag dus maximaal 16% worden omgezet in warmte.

- inzicht dat de bewegingsenergie wordt omgezet in zwaarte-energie en warmte 1
- inzicht dat  $\frac{E_z}{E_k} = \frac{mgh}{\frac{1}{2}mv^2}$  bepaald moet worden 1
- completeren van de berekening 1

*Opmerking*

*Als bij de vorige vraag  $E_k$  foutief berekend is en die waarde hier is gebruikt: geen aftrek.*

**10 maximumscore 1**  
antwoord: John

## Opgave 3 Gasmeter

### 11 maximumscore 3

voorbeeld van een antwoord:

Het totale volume gas dat per jaar wordt afgenomen is

$$7 \cdot 10^6 \cdot 2000 = 1,4 \cdot 10^{10} \text{ m}^3.$$

$$5\% \text{ hiervan is teveel: } 0,05 \cdot 1,4 \cdot 10^{10} = 7,0 \cdot 10^8 \text{ m}^3.$$

We betalen dus  $7,0 \cdot 10^8 \cdot 0,60 = 4,20 \cdot 10^8 = 420$  miljoen euro teveel.

(Honderden miljoenen euro's is inderdaad een redelijke schatting.)

- inzicht dat het totale afgenomen volume berekend moet worden 1
- in rekening brengen van 5% 1
- completeren van de berekening 1

*Opmerking*

*Wanneer is aangenomen dat in de gegeven 2000 m<sup>3</sup> al 5% te veel is opgenomen: goed rekenen.*

### 12 maximumscore 2

voorbeeld van een antwoord:

Gasmoleculen hebben niet de eigenschap om uit te dijen bij hogere temperatuur.

Het volume van het gas neemt toe bij hogere temperatuur (omdat de gemiddelde snelheid van de moleculen toeneemt).

- inzicht dat gasmoleculen niet uitzetten 1
- inzicht dat het volume van het gas toeneemt 1

### 13 maximumscore 2

voorbeeld van een antwoord:

Volgens de algemene gaswet geldt voor een bepaalde massa van een

$$\text{hoeveelheid gas: } \frac{pV}{T} = nR.$$

Bij een hogere temperatuur (en dezelfde druk) is het volume van een mol gas dus groter. In dit grotere volume zitten evenveel moleculen als voorheen in het kleinere volume. Dus is het aantal moleculen per m<sup>3</sup> kleiner. Een consument die per m<sup>3</sup> betaalt, krijgt dus minder moleculen voor hetzelfde geld.

- inzicht dat uit de algemene gaswet volgt dat het volume van eenzelfde aantal moleculen gas groter is bij een hogere temperatuur 1
- completeren van de uitleg 1

Vraag	Antwoord	Scores
-------	----------	--------

**14 maximumscore 3**

uitkomst:  $V = 2,06 \cdot 10^3 \text{ m}^3$

voorbeeld van een berekening:

Bij gelijke druk geldt:  $\frac{V_1}{T_1} = \frac{V_2}{T_2}$  zodat  $V_2 = \frac{T_2 V_1}{T_1} = \frac{288 \cdot 2000}{280} = 2,06 \cdot 10^3 \text{ m}^3$ .

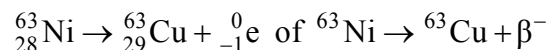
- inzicht dat  $\frac{V_1}{T_1} = \frac{V_2}{T_2}$  1
- omrekenen van graad Celsius naar Kelvin 1
- completeren van de berekening 1

## Opgave 4 Nucleaire batterijen

---

**15 maximumscore 2**

voorbeeld van een antwoord:



- Cu als vervalproduct (mits verkregen via kloppende atoomnummers) 1
- het aantal nucleonen links en rechts kloppend 1

**16 maximumscore 3**

voorbeeld van een antwoord:

Als de  $\beta^{-}$ -deeltjes in het koperplaatje terechtkomen, wordt dit negatief geladen. Door het uitzenden van de elektronen is het plaatje met nikkel positief geladen. Plus- en minladingen trekken elkaar aan, waardoor het koperplaatje op het trilplaatje in de richting van het plaatje met nikkel beweegt.

Als het koperplaatje het plaatje met nikkel raakt, worden beide ontladen en het koperplaatje veert weer terug. (Dit proces herhaalt zich voortdurend.)

- inzicht dat het koperplaatje negatief en het plaatje met nikkel positief geladen worden 1
- inzicht dat plus- en minladingen elkaar aantrekken 1
- inzicht dat de plaatjes ontladen als ze elkaar raken 1

Vraag	Antwoord	Scores
-------	----------	--------

**17 maximumscore 4**

uitkomst:  $m = 2,0 \cdot 10^{-5}$  (kg)

voorbeeld van een antwoord:

Er geldt:  $A(t) = \frac{\ln 2}{t_{\frac{1}{2}}} N(t)$ . Hieruit volgt:

$$N(t) = A(t) \frac{t_{\frac{1}{2}}}{\ln 2} = 5,0 \cdot 10^{10} \cdot \frac{85 \cdot 3,15 \cdot 10^7}{0,693} = 1,93 \cdot 10^{20}.$$

De massa van één nikkel atoom is  $62,9 \cdot 1,66 \cdot 10^{-27} = 1,04 \cdot 10^{-25}$  kg.

De totale massa is dus:  $m = 1,93 \cdot 10^{20} \cdot 1,04 \cdot 10^{-25} = 2,0 \cdot 10^{-5}$  kg.

- opzoeken van  $t_{\frac{1}{2}}$  en omrekenen naar seconde 1
- berekenen van de massa van één nikkelatoom 1
- inzicht dat  $m_{\text{totaal}} = Nm_{\text{Ni-atoom}}$  1
- completeren van de berekening 1

*Opmerking*

*Als voor de atoommassa 63 u is genomen: geen aftrek.*

**18 maximumscore 4**

uitkomst:  $P_{\text{elektrisch}} = 2,0 \cdot 10^{-5}$  W

voorbeeld van een berekening:

$$P_{\text{kern}} = AE_{\beta} = 5,0 \cdot 10^{10} \cdot 62 \cdot 10^3 \cdot 1,602 \cdot 10^{-19} = 4,97 \cdot 10^{-4} \text{ W.}$$

Dan geldt:  $P_{\text{elektrisch}} = 0,040 \cdot 4,97 \cdot 10^{-4} = 2,0 \cdot 10^{-5}$  W.

- inzicht dat  $P_{\text{kern}} = AE_{\beta}$  1
- omrekenen van keV naar J 1
- in rekening brengen van het rendement 1
- completeren van de berekening 1

Vraag	Antwoord	Scores
-------	----------	--------

**19 maximumscore 3**

uitkomst:  $t = 13$  jaar

voorbeeld van een berekening:

Er geldt:  $N(t) = N(0) \cdot \left(\frac{1}{2}\right)^{\frac{t}{t_{\frac{1}{2}}}}$ .

Invullen van  $\frac{N(t)}{N(0)} = 0,90$  levert:  $0,90 = \left(\frac{1}{2}\right)^{\frac{t}{t_{\frac{1}{2}}}}$ .

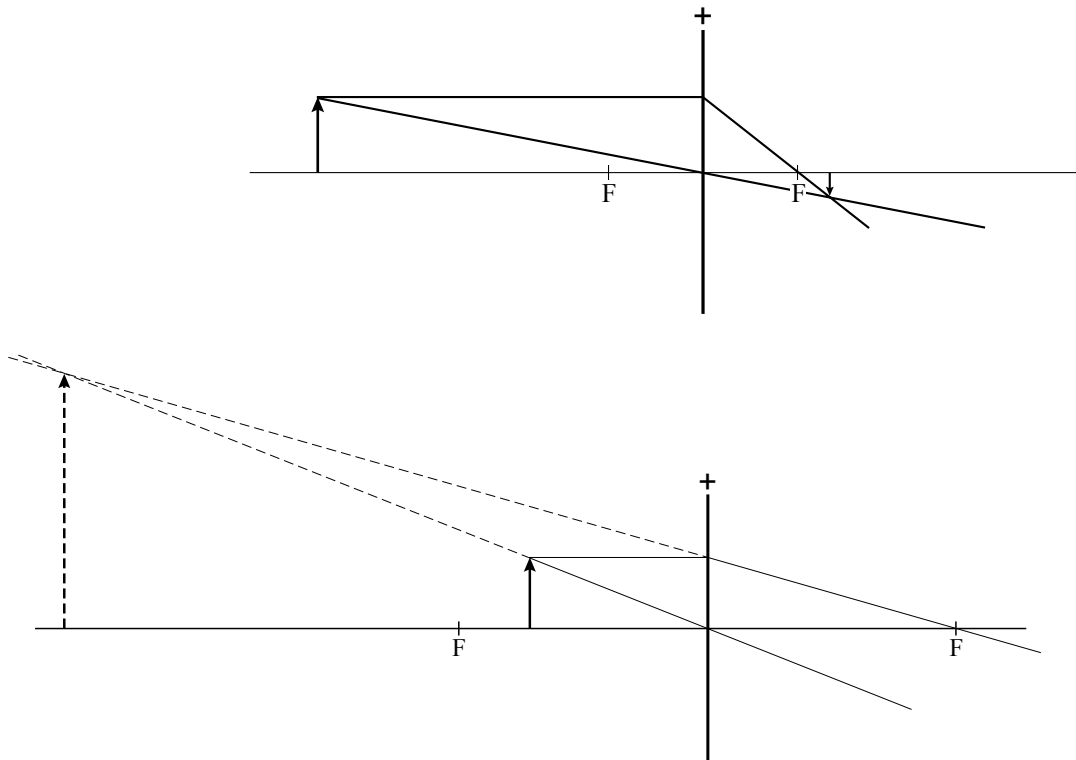
Met  $t_{\frac{1}{2}} = 85$  jaar geeft dit  $t = 12,92 = 13$  jaar.

- gebruik van  $N(t) = N(0) \cdot \left(\frac{1}{2}\right)^{\frac{t}{t_{\frac{1}{2}}}}$  1
- inzicht dat  $\frac{N(t)}{N(0)} = 0,90$  1
- completeren van de berekening 1

## Opgave 5 Minister

20 maximumscore 5

voorbeeld van een antwoord:



Uit de constructies bij een positieve lens blijkt dat het beeld of omgekeerd en verkleind is, of rechtopstaand en vergroot is. Het beeld van de minister in het brillenglas is rechtopstaand en verkleind en hoort dus niet bij een positieve lens.

- construeren van het beeld in de eerste figuur 1
- tekenen van twee constructiestralen in de tweede figuur 1
- construeren van het beeld in de tweede figuur 1
- conclusie op grond van de eerste figuur 1
- conclusie op grond van de tweede figuur 1

21 maximumscore 1

antwoord: bijziend



Vraag	Antwoord	Scores
-------	----------	--------

**22 maximumscore 3**

voorbeeld van een uitleg:

Het (virtuele) beeld dat door het brillenglas van het hoofd van de minister wordt gevormd, bevindt zich dichterbij (het fototoestel) dan het hoofd van de minister zelf. Het fototoestel beeldt de twee dus met een andere (lineaire) vergroting af op (het negatief van) de foto. Dus de verhouding die Joke bepaalt, is niet de (lineaire) vergroting van het brillenglas.

- inzicht dat het beeld van de minister zich dichterbij (het fototoestel) bevindt dan de minister zelf 1
- inzicht dat de twee voorwerpsafstanden verschillen / inzicht dat er sprake is van perspectivische vertekening 1
- consequente conclusie 1

## Opgave 6 Spaken van een fietswiel

**23 maximumscore 3**

voorbeeld van een antwoord:

Er ontstaat een staande golf tussen twee vaste uiteinden. In de grondtoon is de lengte van de spaak  $l = \frac{1}{2}\lambda = 30$  cm, dus  $\lambda = 60$  cm = 0,60 m.

Voor de voortplantingssnelheid van golven in een spaak geldt:  $v = f\lambda$ .

Invullen levert  $v = 300 \cdot 0,60 = 180$  ms<sup>-1</sup>.

- inzicht dat  $l = \frac{1}{2}\lambda$  1
- gebruik van  $v = f\lambda$  1
- completeren van de berekening 1

**24 maximumscore 2**

antwoord:  $F_s = 6,5 \cdot 10^2$  N

voorbeeld van een berekening:

Voor de voortplantingssnelheid geldt:  $v = \sqrt{\frac{F_s}{m_l}}$

$$v = 180 \text{ ms}^{-1}; m_l = \frac{6,00 \cdot 10^{-3}}{0,30} = 2,00 \cdot 10^{-2} \frac{\text{kg}}{\text{m}}$$

Invullen levert:  $F_s = 180^2 \cdot 2,00 \cdot 10^{-2} = 6,5 \cdot 10^2$  N.

- inzicht dat  $m_l = \frac{\text{massa}}{\text{lengte}}$  1
- completeren van de berekening 1

Vraag	Antwoord	Scores
-------	----------	--------

**25 maximumscore 2**

voorbeeld van een uitleg:

Als de spaak strakker gespannen wordt, neemt de spankracht toe. Uit de formule volgt dat dan ook de snelheid van de golven in de spaak toeneemt. Omdat de golflengte gelijk blijft, neemt de frequentie en dus de toonhoogte van de spaak toe.

- inzicht dat  $v = \lambda f = \sqrt{\frac{F_s}{m_l}}$  1
- completeren van de uitleg 1

## 5 Inzenden scores

---

Verwerk de scores van alle kandidaten per school in het programma WOLF. Zend de gegevens uiterlijk op 28 mei naar Cito.

## 6 Bronvermeldingen

---

- Opgave 2      naar: de Gelderlander, 21 mei 2005  
 Opgave 3      naar: de Volkskrant, april 2007