

Uitwerkboekje VMBO-KB
2003

tijdvak 2

NATUUR- EN SCHEIKUNDE 1 CSE KB

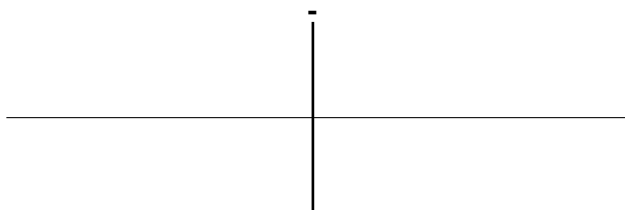
NATUURKUNDE VBO-MAVO-C

Naam kandidaat _____ Kandidaatnummer _____

VERGEET NIET HET UITWERKBOEKJE IN TE LEVEREN

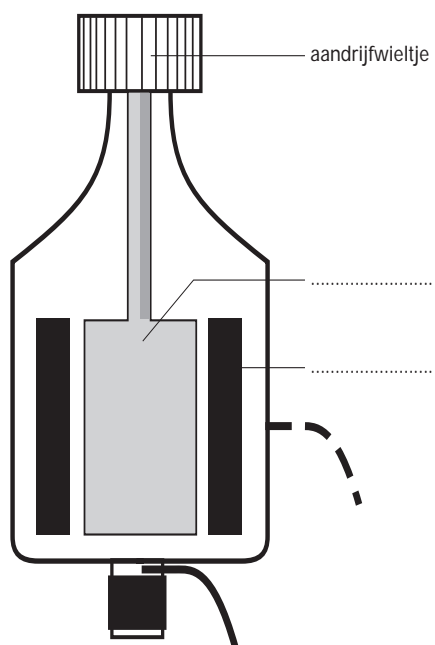
BRILLEGLAZEN

5



FIETSVERLICHTING

20



OUDE CAMERA'S

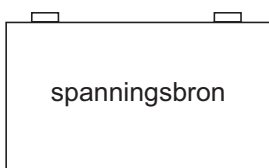
31



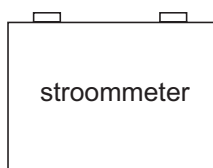
groot vel
papier

PROEF MET POTLOOD

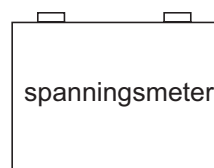
44



spanningsbron



stroommeter



spanningsmeter



potlood