

Naam:

Examenummer:

EXAMEN MIDDELBAAR ALGEMEEN VOORTGEZET ONDERWIJS IN 1983**MAVO - C**

Dinsdag 10 mei, 9.00–11.00 uur

NATUURKUNDE

Antwoordblad bij opgave 3

Vraag 3

nr.	naam van de stof	vast	vloeibaar	gas
1	aceton			
2	ammoniak			
3	chloor			
4	glycerol			
5	helium			
6	koolstofdioxide			
7	kwik			
8	messing			
9	paraffine			
10	water			
11	wolfraam			

tabel 3.2

Naam:

Examenummer:

EXAMEN MIDDELBAAR ALGEMEEN VOORTGEZET ONDERWIJS IN 1983

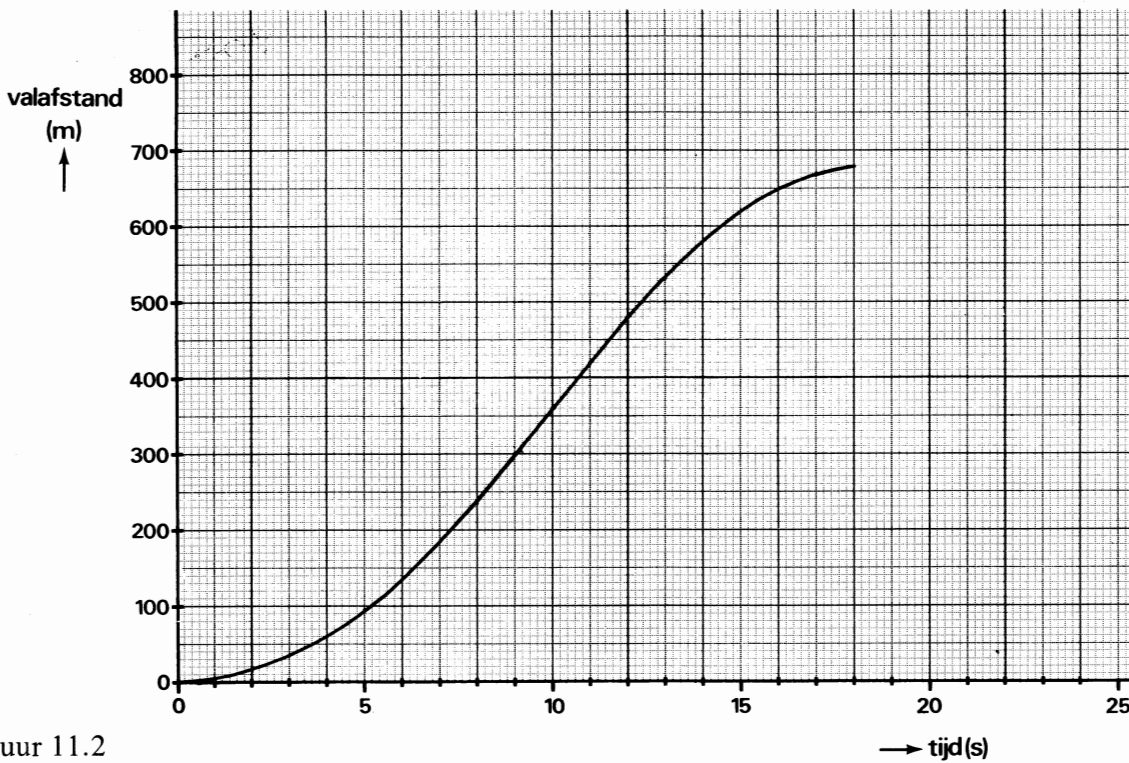
MAVO - C

Dinsdag 10 mei, 9.00–11.00 uur

NATUURKUNDE

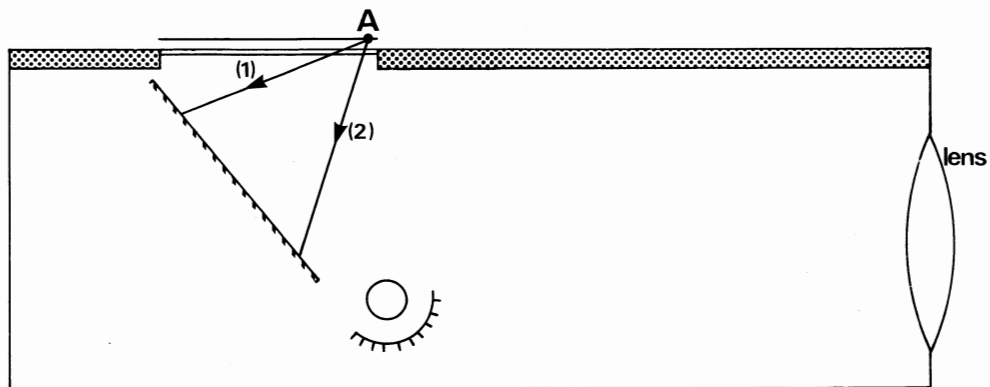
Antwoordblad bij de opgaven 11 en 12

Vraag 11. c.



figuur 11.2

vraag 12. b.



figuur 12.2