

Examen VBO-MAVO-C 1997

Examennummer

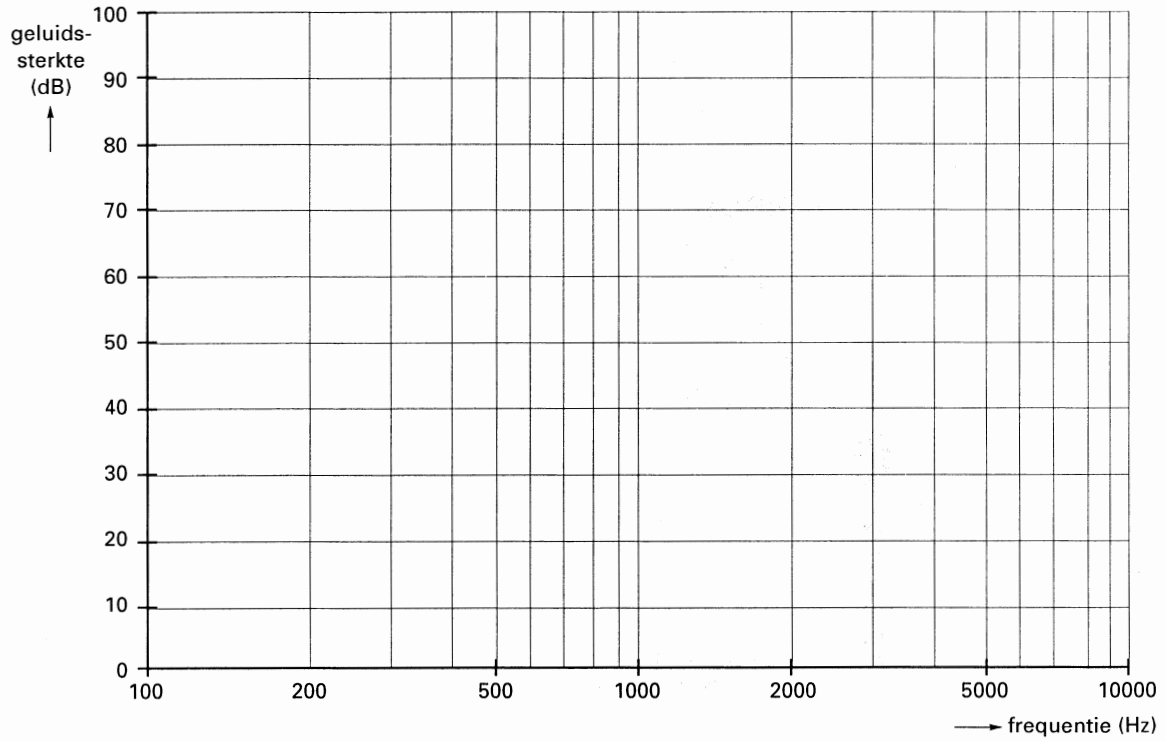
Tijdvak 2
Dinsdag 17 juni
13.30–15.30 uur

.....

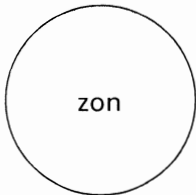
Naam

.....

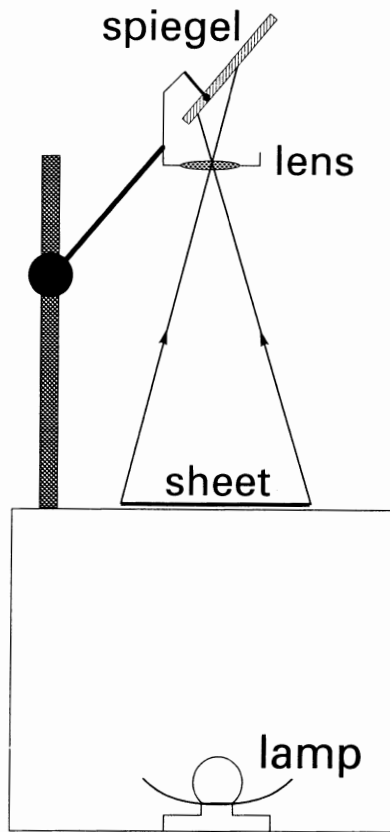
Vraag 2



Vraag 27



Vraag 28



scherm



Vraag 29

