

Natuurkunde

—
—
—
—
—

Examen VBO-MAVO-D 2000

Tijdvak 1
Woensdag 24 mei
13.30–15.30 uur

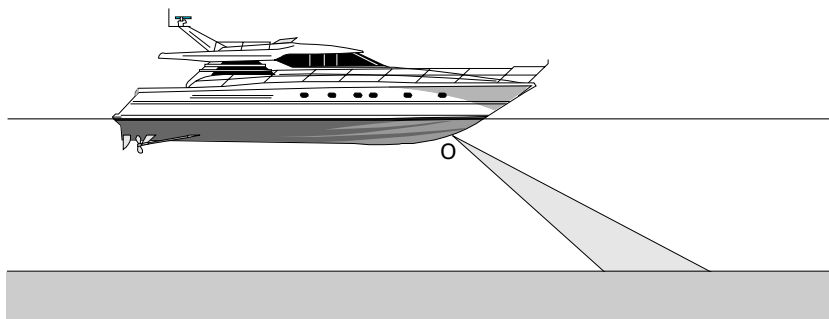
Examenummer

.....

Naam

.....

Vraag 24



Vraag 25

