

EXAMEN MIDDELBAAR ALGEMEEN VOORTGEZET ONDERWIJS IN 1982

MAVO-4

Vrijdag 7 mei, 9.00–11.00 uur

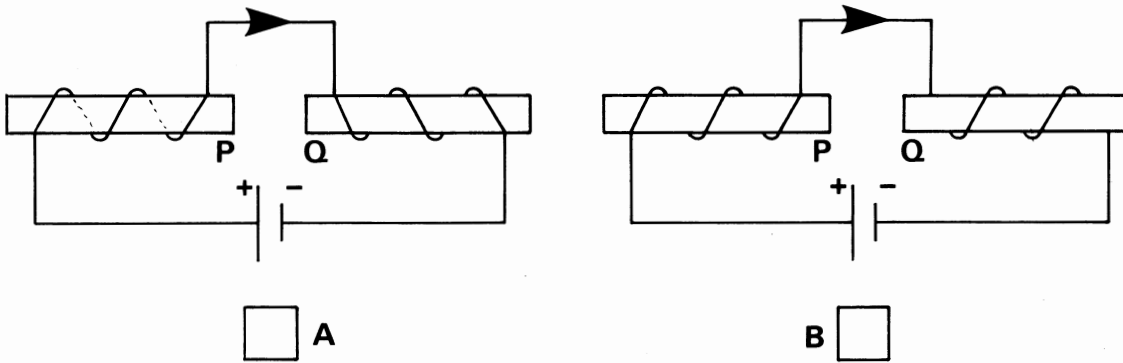
Naam:

NATUUR- EN SCHEIKUNDE I
(Natuurkunde)

Examennummer:

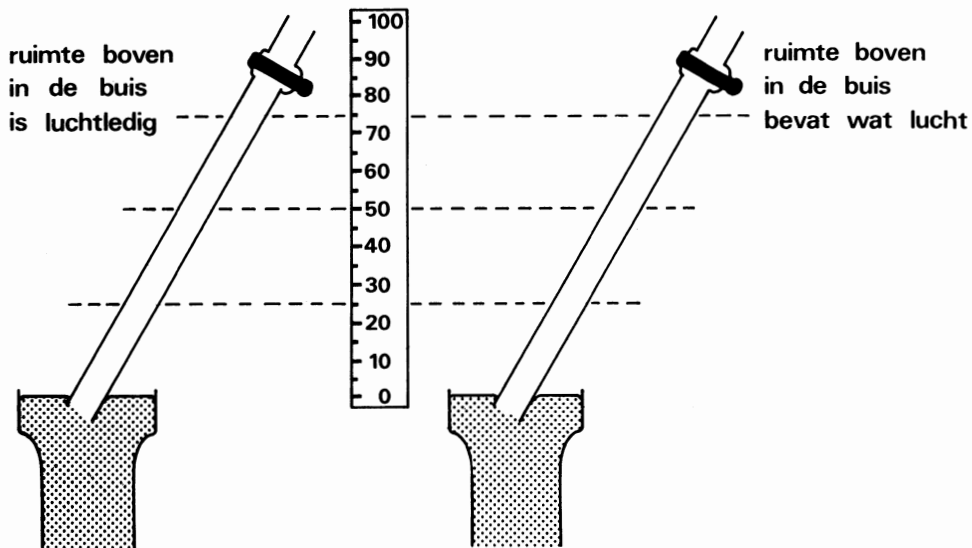
Antwoordblad bij de opgaven 3 en 9.

vraag 3.b.



figuur 3

vraag 9.b.1. en b.2.



figuur 9.6