

Naam:

Examnummer:

EXAMEN MIDDELBAAR ALGEMEEN VOORTGEZET ONDERWIJS IN 1983

MAVO - D

Dinsdag 10 mei, 9.00–11.00 uur

NATUURKUNDE

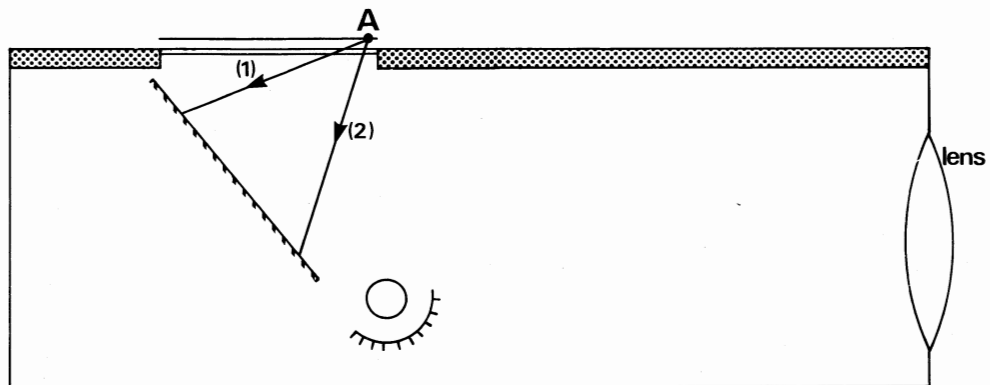
Antwoordblad bij de opgaven 3 en 12

Vraag 3

nr	naam van de stof	vast	vloeibaar	gas
1	aceton			
2	ammoniak			
3	chloor			
4	glycerol			
5	helium			
6	koolstofdioxide			
7	kwik			
8	messing			
9	paraffine			
10	water			
11	wolfraam			

tabel 3.2

Vraag 12d en e.



figuur 12.2