

EXAMEN MIDDELBAAR ALGEMEEN VOORTGEZET ONDERWIJS IN 1986

D - niveau

Donderdag 5 juni, 9.00–11.00 uur

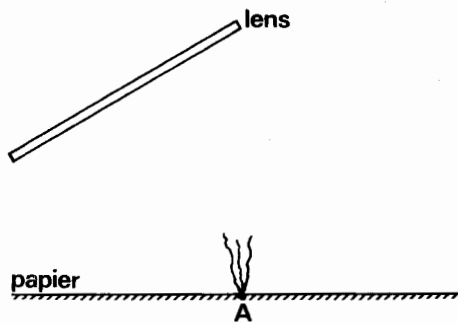
Naam:

NATUURKUNDE

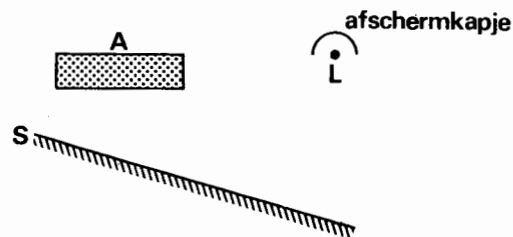
Examnummer:

Antwoordpapier bij de opgaven 1, 2, 6, 13

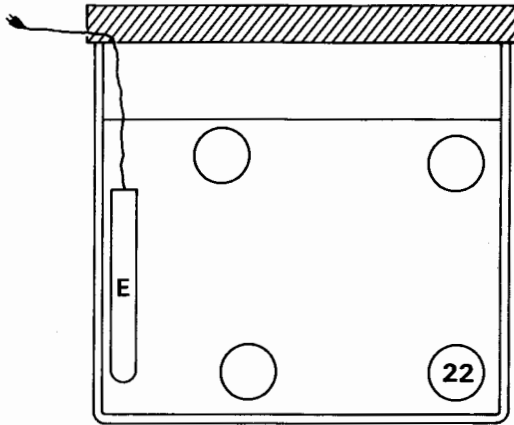
Vraag 1.b.



Vraag 2.



Vraag 6.b.



Vraag 13.e.

