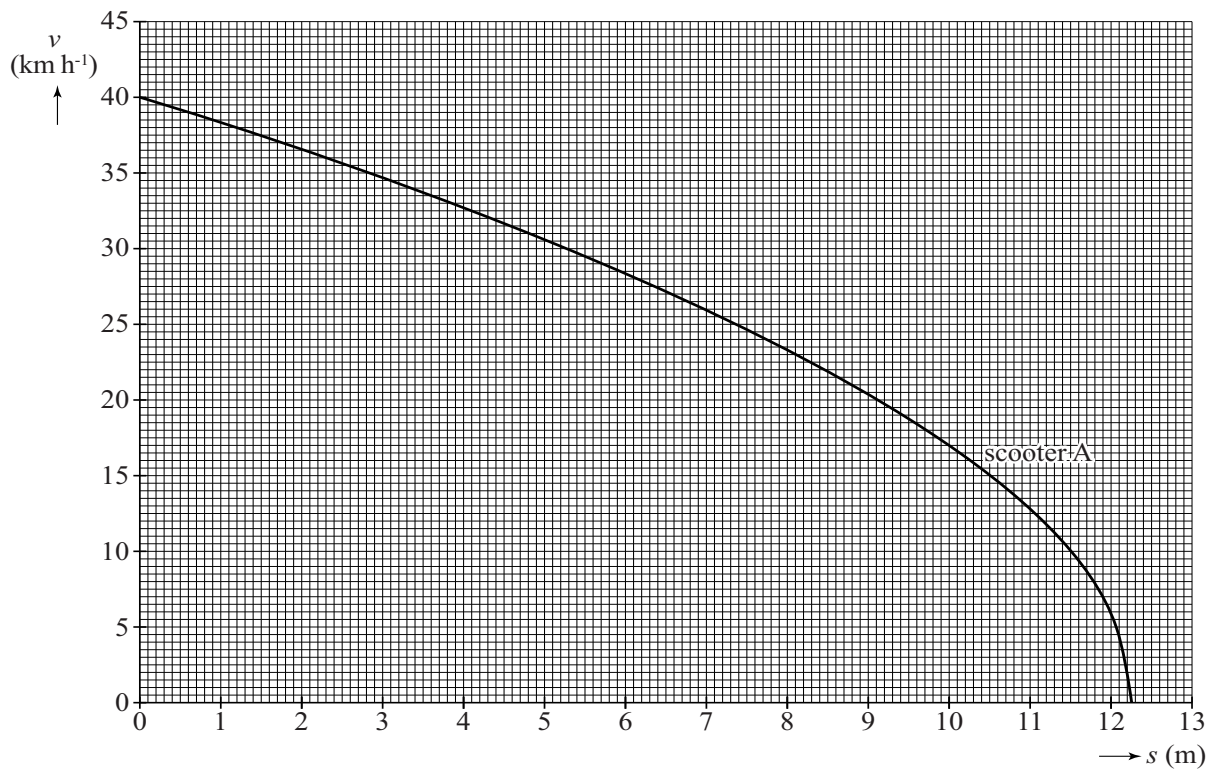


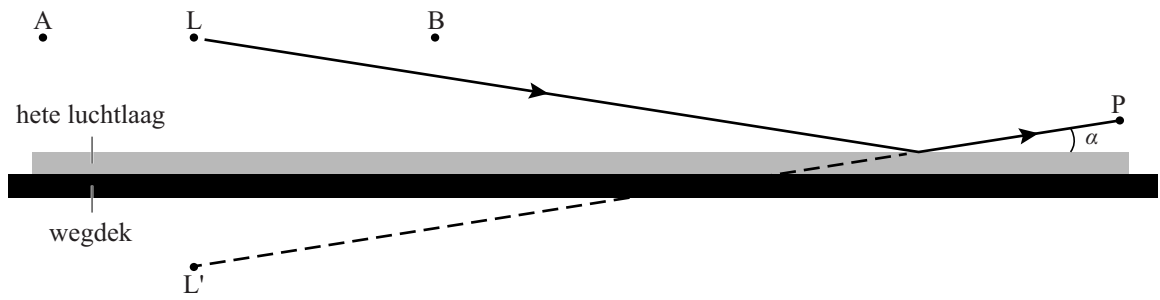
uitwerkbijlage

Naam kandidaat \_\_\_\_\_ Kandidaatnummer \_\_\_\_\_

10



17



Ruimte voor het beantwoorden van vraag 17:

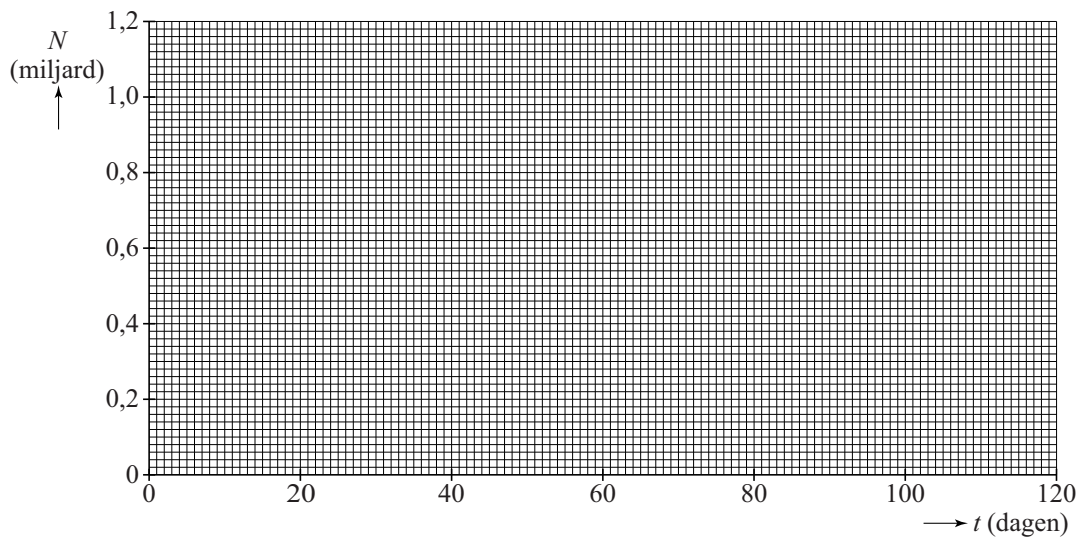
.....

.....

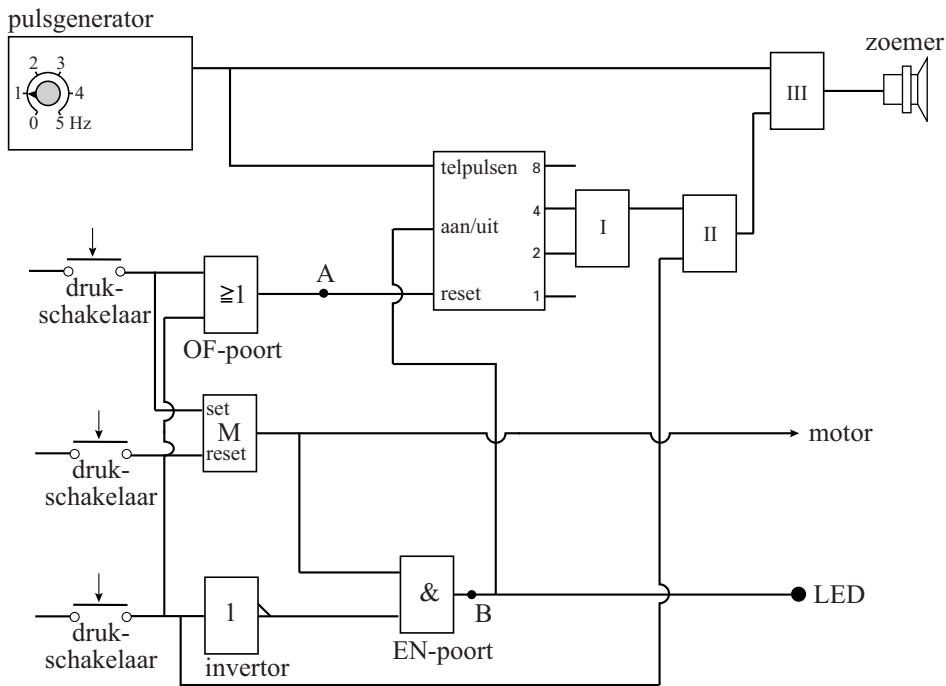
.....

.....

21



Onderstaande figuur hoort bij de vragen 25 tot en met 28.



25 De motor is gestart en de veiligheidsgordel is nog niet vastgemaakt. Vul in de tabel bij A en B de juiste waarde in.

A	B

26 De motor is gestart en de veiligheidsgordel is inmiddels wel vastgemaakt. Vul in de tabel bij A en B de juiste waarde in.

A	B

27 De motor is gestopt en de veiligheidsgordel is nog altijd vastgemaakt. Vul in de tabel bij A en B de juiste waarde in.

A	B

28 In vlak I moet een ..... staan.

In vlak II moet een ..... staan.

In vlak III moet een ..... staan.

**VERGEET NIET DEZE UITWERKBIJLAGE IN TE LEVEREN**