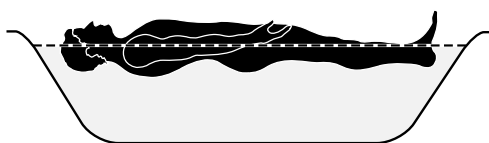


uitwerkbijlage

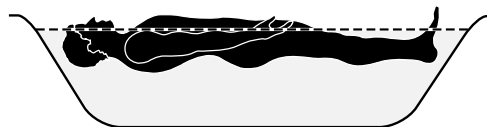
Naam kandidaat _____ Kandidaatnummer _____

In de sauna

6 Noteer onder elke tekening de juiste dichtheid van het badwater en schrijf daaronder je uitleg.



$\rho = \dots\dots\dots$



$\rho = \dots\dots\dots$

Uitleg:

Schaatswedstrijden

9 Omcirkel in elke zin het juiste woord.

Op een hoger gelegen baan is de luchtdruk

hoger	lager
-------	-------

 .

Bij een hoger gelegen baan is dus de luchtweerstand

groter	kleiner
--------	---------

 .

Electro-spel

12 Omcirkel in elke zin het juiste woord.

LED's worden

minder warm	warmer
-------------	--------

 dan gloeilampjes.

LED's hebben een

kleiner	groter
---------	--------

 rendement dan gloeilampjes.

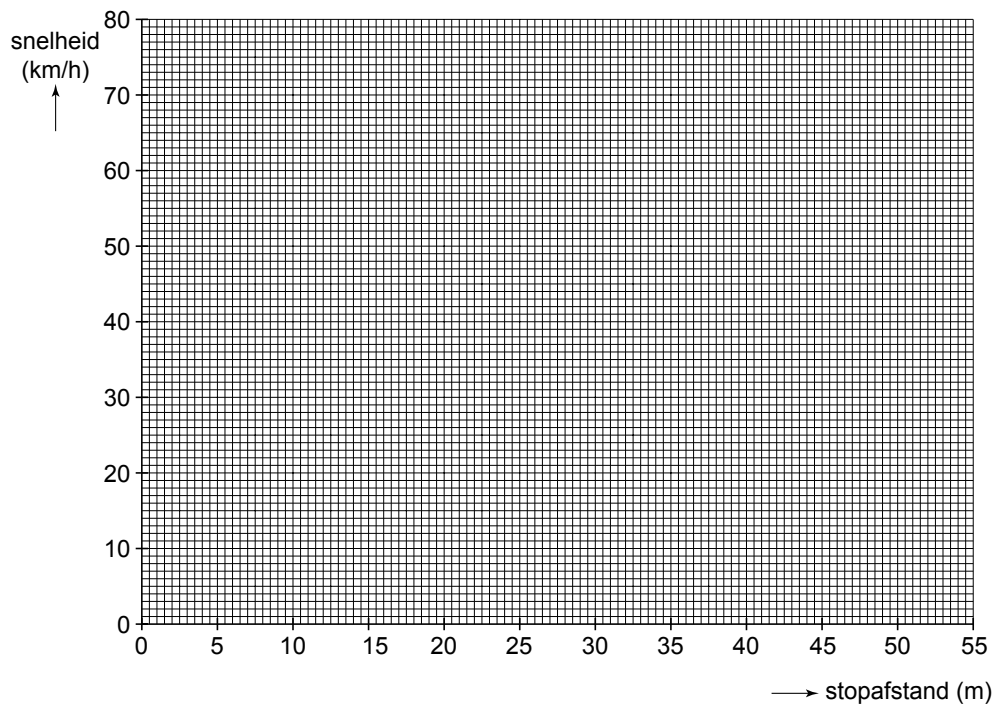
LED's hebben een

kortere	langere
---------	---------

 levensduur dan gloeilampjes.

Veilige snelheid

13 Teken in het diagram de grafiek van de snelheid tegen de stopafstand.



Ultraschoon

16 *Omcirkel in elke zin de juiste eenheid.*

De frequentie heeft als eenheid

V

dB

Hz

De geluidssterkte heeft als eenheid

V

dB

Hz

Base jumpen

22 *Teken in de volgende figuur de zwaartekracht op Alex. Noteer onder de figuur de grootte van de zwaartekracht op Alex.*



$F_z = \dots\dots\dots$ N

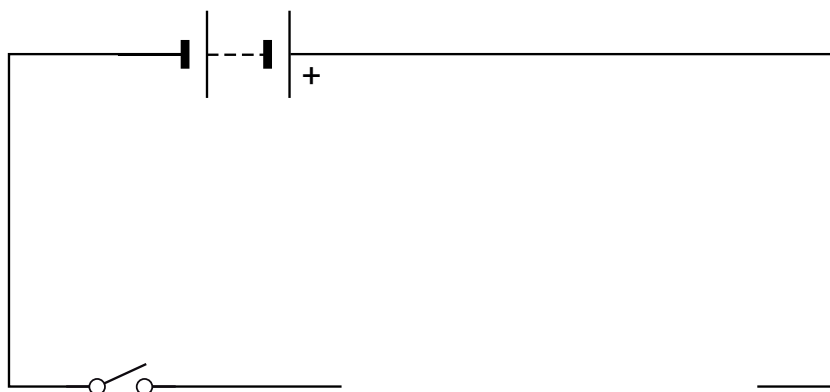
Paperclip Curly

27 Zet een kruisje achter de twee metalen die in de paperclips kunnen zitten.

materiaal	aangetrokken door een magneet
aluminium	
chroom	
koper	
nikkel	
tin	
ijzer	
zink	

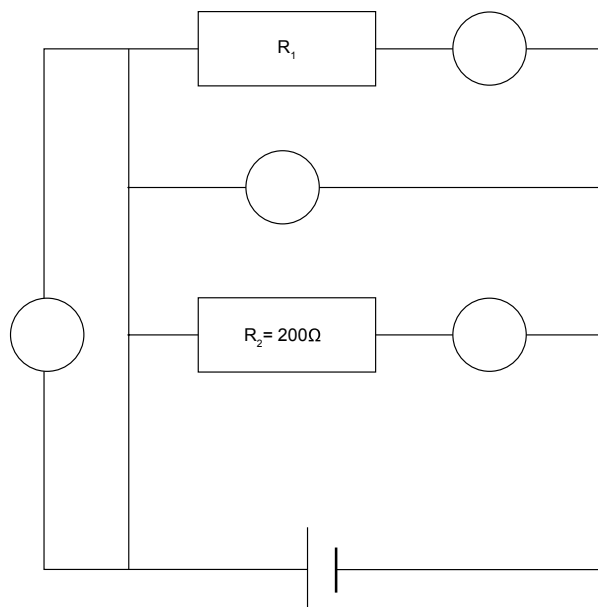
Een LED-lampje voor op reis

30 Teken de drie parallel geschakelde LED's.



Parallelschakeling

- 31 Zet in het juiste rondje het symbool van de spanningsmeter waarmee je de spanning over R_2 meet.



Keramische kookplaat, elektrisch of op gas?

- 34 Zet onder elke pijlsoort welke vorm van warmtetransport deze voorstelt.

VERGEET NIET DEZE UITWERKBIJLAGE IN TE LEVEREN