

Correctievoorschrift VMBO-GL en TL

2017

tijdvak 1

natuur- en scheikunde 1 CSE GL en TL

Het correctievoorschrift bestaat uit:

- 1 Regels voor de beoordeling
- 2 Algemene regels
- 3 Vakspecifieke regels
- 4 Beoordelingsmodel
- 5 Aanleveren scores

1 Regels voor de beoordeling

Het werk van de kandidaten wordt beoordeeld met inachtneming van de artikelen 41 en 42 van het Eindexamenbesluit VO.

Voorts heeft het College voor Toetsen en Examens op grond van artikel 2 lid 2d van de Wet College voor toetsen en examens de Regeling beoordelingsnormen en bijbehorende scores centraal examen vastgesteld.

Voor de beoordeling zijn de volgende aspecten van de artikelen 36, 41, 41a en 42 van het Eindexamenbesluit VO van belang:

- 1 De directeur doet het gemaakte werk met een exemplaar van de opgaven, de beoordelingsnormen en het proces-verbaal van het examen toekomen aan de examinerator. Deze kijkt het werk na en zendt het met zijn beoordeling aan de directeur. De examinerator past de beoordelingsnormen en de regels voor het toekennen van scorepunten toe die zijn gegeven door het College voor Toetsen en Examens.
- 2 De directeur doet de van de examinerator ontvangen stukken met een exemplaar van de opgaven, de beoordelingsnormen, het proces-verbaal en de regels voor het bepalen van de score onverwijld aan de directeur van de school van de gecommiteerde toekomen. Deze stelt het ter hand aan de gecommiteerde.

- 3 De gecommiteerde beoordeelt het werk zo spoedig mogelijk en past de beoordelingsnormen en de regels voor het bepalen van de score toe die zijn gegeven door het College voor Toetsen en Examens.
De gecommiteerde voegt bij het gecorrigeerde werk een verklaring betreffende de verrichte correctie. Deze verklaring wordt mede ondertekend door het bevoegd gezag van de gecommiteerde.
- 4 De examinerator en de gecommiteerde stellen in onderling overleg het behaalde aantal scorepunten voor het centraal examen vast.
- 5 Indien de examinerator en de gecommiteerde daarbij niet tot overeenstemming komen, wordt het geschil voorgelegd aan het bevoegd gezag van de gecommiteerde. Dit bevoegd gezag kan hierover in overleg treden met het bevoegd gezag van de examinerator. Indien het geschil niet kan worden beslecht, wordt hiervan melding gemaakt aan de inspectie. De inspectie kan een derde onafhankelijke corrector aanwijzen. De beoordeling van deze derde corrector komt in de plaats van de eerdere beoordelingen.

2 Algemene regels

Voor de beoordeling van het examenwerk zijn de volgende bepalingen uit de regeling van het College voor Toetsen en Examens van toepassing:

- 1 De examinerator vermeldt op een lijst de namen en/of nummers van de kandidaten, het aan iedere kandidaat voor iedere vraag toegekende aantal scorepunten en het totaal aantal scorepunten van iedere kandidaat.
- 2 Voor het antwoord op een vraag worden door de examinerator en door de gecommiteerde scorepunten toegekend, in overeenstemming met het bij de toets behorende correctievoorschrift. Scorepunten zijn de getallen 0, 1, 2, ..., n, waarbij n het maximaal te behalen aantal scorepunten voor een vraag is. Andere scorepunten die geen gehele getallen zijn, of een score minder dan 0 zijn niet geoorloofd.
- 3 Scorepunten worden toegekend met inachtneming van de volgende regels:
 - 3.1 indien een vraag volledig juist is beantwoord, wordt het maximaal te behalen aantal scorepunten toegekend;
 - 3.2 indien een vraag gedeeltelijk juist is beantwoord, wordt een deel van de te behalen scorepunten toegekend in overeenstemming met het beoordelingsmodel;
 - 3.3 indien een antwoord op een open vraag niet in het beoordelingsmodel voorkomt en dit antwoord op grond van aantoonbare, vakinhoudelijke argumenten als juist of gedeeltelijk juist aangemerkt kan worden, moeten scorepunten worden toegekend naar analogie of in de geest van het beoordelingsmodel;
 - 3.4 indien slechts één voorbeeld, reden, uitwerking, citaat of andersoortig antwoord gevraagd wordt, wordt uitsluitend het eerstgegeven antwoord beoordeeld;
 - 3.5 indien meer dan één voorbeeld, reden, uitwerking, citaat of andersoortig antwoord gevraagd wordt, worden uitsluitend de eerstgegeven antwoorden beoordeeld, tot maximaal het gevraagde aantal;
 - 3.6 indien in een antwoord een gevraagde verklaring of uitleg of afleiding of berekening ontbreekt dan wel foutief is, worden 0 scorepunten toegekend tenzij in het beoordelingsmodel anders is aangegeven;

- 3.7 indien in het beoordelingsmodel verschillende mogelijkheden zijn opgenomen, gescheiden door het teken /, gelden deze mogelijkheden als verschillende formuleringen van hetzelfde antwoord of onderdeel van dat antwoord;
- 3.8 indien in het beoordelingsmodel een gedeelte van het antwoord tussen haakjes staat, behoeft dit gedeelte niet in het antwoord van de kandidaat voor te komen;
- 3.9 indien een kandidaat op grond van een algemeen geldende woordbetekenis, zoals bijvoorbeeld vermeld in een woordenboek, een antwoord geeft dat vakinhoudelijk onjuist is, worden aan dat antwoord geen scorepunten toegekend, of tenminste niet de scorepunten die met de vakinhoudelijke onjuistheid gemoeid zijn.
- 4 Het juiste antwoord op een meerkeuzevraag is de hoofdletter die behoort bij de juiste keuzemogelijkheid. Voor een juist antwoord op een meerkeuzevraag wordt het in het beoordelingsmodel vermelde aantal scorepunten toegekend. Voor elk ander antwoord worden geen scorepunten toegekend. Indien meer dan één antwoord gegeven is, worden eveneens geen scorepunten toegekend.
- 5 Een fout mag in de uitwerking van een vraag maar één keer worden aangerekend, tenzij daardoor de vraag aanzienlijk vereenvoudigd wordt en/of tenzij in het beoordelingsmodel anders is vermeld.
- 6 Een zelfde fout in de beantwoording van verschillende vragen moet steeds opnieuw worden aangerekend, tenzij in het beoordelingsmodel anders is vermeld.
- 7 Indien de examinerator of de gecommiteerde meent dat in een examen of in het beoordelingsmodel bij dat examen een fout of onvolkomenheid zit, beoordeelt hij het werk van de kandidaten alsof examen en beoordelingsmodel juist zijn. Hij kan de fout of onvolkomenheid mededelen aan het College voor Toetsen en Examens. Het is niet toegestaan zelfstandig af te wijken van het beoordelingsmodel. Met een eventuele fout wordt bij de definitieve normering van het examen rekening gehouden.
- 8 Scorepunten worden met inachtneming van het correctievoorschrift toegekend op grond van het door de kandidaat gegeven antwoord op iedere vraag. Er worden geen scorepunten vooraf gegeven.
- 9 Het cijfer voor het centraal examen wordt als volgt verkregen.
Eerste en tweede corrector stellen de score voor iedere kandidaat vast. Deze score wordt meegedeeld aan de directeur.
De directeur stelt het cijfer voor het centraal examen vast op basis van de regels voor omzetting van score naar cijfer.
- NB1 Het College voor Toetsen en Examens heeft de correctievoorschriften bij regeling vastgesteld. Het correctievoorschrift is een zogeheten algemeen verbindend voorschrift en valt onder wet- en regelgeving die van overheidswege wordt verstrekt. De corrector mag dus niet afwijken van het correctievoorschrift.
- NB2 Het aangeven van de onvolkomenheden op het werk en/of het noteren van de behaalde scores bij de vraag is toegestaan, maar niet verplicht.
Evenmin is er een standaardformulier voorgeschreven voor de vermelding van de scores van de kandidaten.
Het vermelden van het schoolexamencijfer is toegestaan, maar niet verplicht.
Binnen de ruimte die de regelgeving biedt, kunnen scholen afzonderlijk of in gezamenlijk overleg keuzes maken.

NB3 Als het College voor Toetsen en Examens vaststelt dat een centraal examen een onvolkomenheid bevat, kan het besluiten tot een aanvulling op het correctievoorschrift. Een aanvulling op het correctievoorschrift wordt zo spoedig mogelijk nadat de onvolkomenheid is vastgesteld via Examenblad.nl verstuurd aan de examensecretarissen.

Soms komt een onvolkomenheid pas geruime tijd na de afname aan het licht. In die gevallen vermeldt de aanvulling:

NB

Als het werk al naar de tweede corrector is gezonden, past de tweede corrector deze aanvulling op het correctievoorschrift toe.

Een onvolkomenheid kan ook op een tijdstip geconstateerd worden dat een aanvulling op het correctievoorschrift te laat zou komen.

In dat geval houdt het College voor Toetsen en Examens bij de vaststelling van de N-term rekening met de onvolkomenheid.

3 Vakspecifieke regels

Voor dit examen kunnen maximaal 76 scorepunten worden behaald.

Voor dit examen zijn de volgende vakspecifieke regels vastgesteld:

- 1 Als bij een berekening één of meer rekenfouten zijn gemaakt, wordt per vraag één scorepunt afgetrokken.
- 2 Als in de uitkomst van een berekening of bij het aflezen van een grootte geen eenheid is vermeld of als de vermelde eenheid fout is, wordt één scorepunt afgetrokken, tenzij gezien de vraagstelling het weergeven van de eenheid overbodig is. In zo'n geval staat in het antwoordmodel de eenheid tussen haakjes.
- 3 Als in het antwoord op een vraag meer van bovenstaande fouten (rekenfouten, fout in de eenheid van de uitkomst) zijn gemaakt, wordt in totaal per vraag maximaal één scorepunt afgetrokken.
- 4 Als een uitkomst in een onjuist aantal significante cijfers is gegeven, wordt hiervoor geen scorepunt afgetrokken.
- 5 Een afwijking in de uitkomst van een berekening door acceptabel tussentijds afronden wordt de kandidaat niet aangerekend.
- 6 Als in een berekening een notatiefout is gemaakt en als gezien kan worden dat de kandidaat juist gerekend heeft, wordt hiervoor geen scorepunt afgetrokken.
- 7 Om een scorepunt voor het gebruik van de formule te verkrijgen, moet genoteerd worden welke grootte berekend is. Dit mag met een woord of met een symbool zowel voorafgaand aan alsmede na het gebruik van de formule. De kandidaat moet laten zien dat hij de juiste formule geselecteerd heeft en inzicht heeft in de betekenis van de grootheden in de formule.

Bijvoorbeeld:

De snelheid moet berekend worden met de formule $s = v \times t$, waarbij $s = 50$ m en $t = 8$ s.

Als in het antwoord van een kandidaat staat ' $50 = v \times 8$ ' of ' $v = 50 : 8$ ', dan moet het scorepunt voor het gebruik van de formule toegekend worden.

Als in het antwoord van een kandidaat staat ' $50 : 8 = 6,25$ m/s' of ' $v = 50 \times 8$ ', dan mag het scorepunt voor het gebruik van de formule niet toegekend worden.

De weerstand moet berekend worden met de formule $R = U / I$, waarbij spanning is 5,6 V en stroomsterkte is 0,02 A.

Als in het antwoord van de kandidaat staat ' $R = 0,02 / 5,6$ ' dan wordt het scorepunt voor het gebruik van de formule niet toegekend. De kandidaat kent de betekenis van de grootheden in de formule niet.

De formule hoeft dus niet helemaal genoteerd te worden om het scorepunt te verkrijgen, maar het noteren van alleen een wiskundige bewerking is ook niet afdoende.

4 Beoordelingsmodel

| Vraag | Antwoord | Scores |
|-------|----------|--------|
|-------|----------|--------|

Aan het juiste antwoord op een meerkeuzevraag wordt 1 scorepunt toegekend.

Thee zetten

1 maximumscore 2

$$E = 1,08 \cdot 10^5 \text{ J} / E = 108\,000 \text{ J} / E = 0,03 \text{ kWh}$$

- gebruik van de formule $E = P \cdot t$ 1
- rest van de berekening juist 1

2 maximumscore 2

- gas(vormige), vloeibare 1
- condenseren 1

Opmerkingen

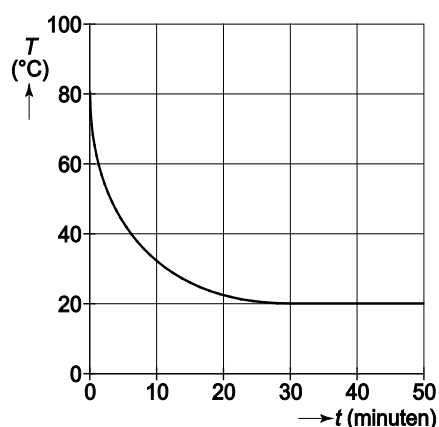
Het eerste scorepunt alleen toekennen als beide antwoorden juist zijn.

Het tweede scorepunt alleen toekennen als de naam in overeenstemming is met de fasen genoemd in de eerste zin.

3 A

4 maximumscore 2

voorbeeld van een juiste schets:



- vloeiende kromme van 80 °C tot 20 °C op $t = 30$ minuten 1
- na $t = 30$ minuten horizontaal tot $t = 50$ minuten 1

Carbid schieten

5 maximumscore 2

| | chemische reactie | natuurkundig proces |
|----------------------------|-------------------|---------------------|
| ontstaan van brandbaar gas | X | |
| verbranden van het gas | X | |
| uitzetten van de gassen | | X |

| | |
|------------------------------|---|
| indien drie rijen juist | 2 |
| indien twee rijen juist | 1 |
| indien een of geen rij juist | 0 |

6 A

7 maximumscore 2

($T =$) 835 ($^{\circ}\text{C}$)

- noteren van het smeltpunt van ijzer in graden Celsius 1
- rest van de berekening juist 1

8 A

9 C

10 B

11 B

Buiklanding

12 maximumscore 1
chemische energie

| Vraag | Antwoord | Scores |
|-------|----------|--------|
|-------|----------|--------|

13 maximumscore 2

Het v,t -diagram heeft de vorm van grafiek

Het s,t -diagram heeft de vorm van grafiek

| 1 | 2 | 3 | 4 |
|---|---|---|---|
| | X | | |
| | | | X |

per juist kruisje

1

Opmerking

Voor elk extra kruisje achter een zin het scorepunt niet toekennen.

14 maximumscore 2

$v = 14,8 \text{ m/s}$

- gebruik van de formule $E_k = 0,5 \cdot m \cdot v^2$
- rest van de berekening juist

1

1

15 maximumscore 3

$h = 11 \text{ m}$

- inzicht dat $E_k = E_z$
- gebruik van de formule $E_z = m \cdot g \cdot h$
- rest van de berekening juist

1

1

1

16 maximumscore 2

$F = 2,4 \cdot 10^4 \text{ N} / F = 24 \text{ kN} / F = 23\,833 \text{ N}$

- gebruik van de formule ($E =$) $W = F \cdot s$
- rest van de berekening juist

1

1

17 maximumscore 2

- groter
- korter

1

1

Opmerking

De consequentieregel hier niet toepassen.

| Vraag | Antwoord | Scores |
|-------|----------|--------|
|-------|----------|--------|

Vogelbescherming

18 maximumscore 2

- toe, weerstand 2 1
- een stroom van de collector naar de emitter, wel 1

Opmerking

Een scorepunt alleen toekennen als beide keuzes juist zijn.

19 C

20 B

21 maximumscore 3

$f = 2000 \text{ Hz} / f = 2 \text{ kHz}$

- gebruik van de formule $f = 1 / T$ 1
- bepalen en omrekenen van de trillingstijd 1
- rest van de berekening juist 1

22 maximumscore 2

- juiste kruisje bij het meetbereik (Hi) 1
- de juiste plaats op de schaalverdeling aangegeven (tussen 84 en 86 (dB)) 1

Opmerking

Als de kandidaat het juiste meetbereik op het display aankruist, dit niet fout rekenen.

23 maximumscore 2

De blootstellingsduur is veel minder dan 8 uur, dus heeft Marion gelijk.

- noteren van de blootstellingsduur bij een geluidsniveau van 85 dB 1
- juiste conclusie 1

24 maximumscore 2

$t = 7500 \text{ uur}$

- gebruik van de formule $C = I \cdot t$ 1
- rest van de berekening juist 1

Dalende spanning

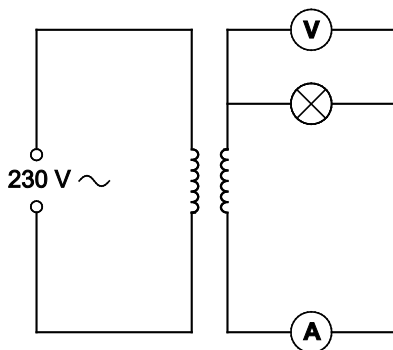
25 maximumscore 2

| | geleidt geen stroom | geleidt stroom | versterkt het magnetisch veld |
|-----------------------------|---------------------|----------------|-------------------------------|
| de koperdraad van de spoel | | X | |
| de laklaag om de koperdraad | X | | |
| de weekijzeren kern | | | X |

| | |
|------------------------------|---|
| indien drie rijen juist | 2 |
| indien twee rijen juist | 1 |
| indien een of geen rij juist | 0 |

26 maximumscore 2

voorbeeld van een juist antwoord:



- juiste symbolen voor lampje, spanningsmeter en stroommeter 1
- stroommeter in serie en spanningsmeter parallel 1

Opmerkingen

Als de kandidaat de spanningsmeter over zowel de spoel als het lampje tekent, dit goed rekenen.

Als de stroommeter zó wordt geplaatst dat er kortsluiting ontstaat, maximaal 1 scorepunt toekennen.

27 maximumscore 2

$$I = 3,75 \text{ A}$$

- gebruik van de formule $P = U \cdot I$ 1
- rest van de berekening juist 1

28 C

| Vraag | Antwoord | Scores |
|-----------|---------------------------------------------------------------------------------------------------------------------------------------------------------------------|--------|
| 29 | maximumscore 2 ($n_s =$) 26 (windingen) | |
| | <ul style="list-style-type: none"> • toepassen van $U_p / U_s = n_p / n_s$ • rest van de berekening juist | 1 1 |
| 30 | maximumscore 1 Het antwoord moet het inzicht bevatten dat de transformator warm wordt / geluid maakt. | |
| | <i>Opmerking</i> <i>Als een kandidaat noteert dat het opgenomen vermogen groter is dan het afgestane vermogen, dit goed rekenen.</i> | |
| 31 | maximumscore 2 $\eta = 53\%$ / $\eta = 0,53$ | |
| | <ul style="list-style-type: none"> • gebruik van de formule $\eta = P_{af} / P_{op} \times 100\%$ • rest van de berekening juist | 1 1 |

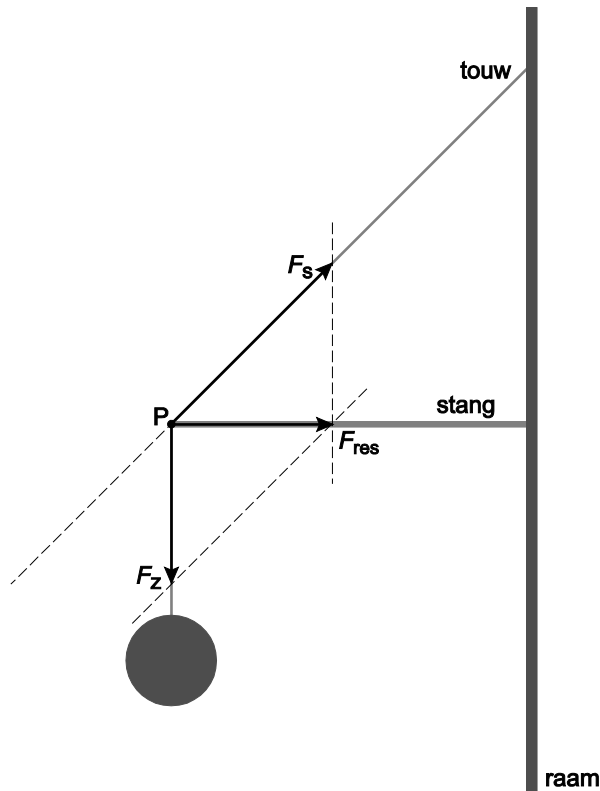
Happy birds

| | | |
|-----------|----------------------------------------------------------------------------------------------------------------------------------------------|--------|
| 32 | maximumscore 2 $V = 87,5 \text{ cm}^3$ | |
| | <ul style="list-style-type: none"> • gebruik van de formule $\rho = m / V$ • rest van de berekening juist | 1 1 |
| 33 | C | |
| 34 | maximumscore 1 voorbeelden van een juist antwoord: | |
| | <ul style="list-style-type: none"> – flexibel – vormvast – luchtdicht | |

35 maximumscore 3

$F_{\text{res}} = 0,84 \text{ N}$ (met een marge van 0,04 N; antwoorden van 0,80 tot en met 0,88 N goed rekenen)

voorbeeld van een juiste constructie:



- juist samenstellen van F_s en F_z met werklijnen 1
- tekenen van F_{res} (2,1 cm met een marge van 0,1 cm; een lengte van 2,0 tot en met 2,2 cm goed rekenen) 1
- noteren van de grootte van F_{res} langs de stang 1

Opmerkingen

*Als de kandidaat de resulterende kracht vanuit P niet juist heeft samengesteld, voor deze vraag geen scorepunt toekennen.
De grootte van F_{res} moet overeenstemmen met de marge van de resultante.*

| Vraag | Antwoord | Scores |
|-------|----------|--------|
|-------|----------|--------|

Black box

36 maximumscore 2

Voorbeeld van een juist antwoord:

Wietse sluit een doosje met een stroommeter (in serie) aan op de spanningsbron. Het doosje moet hij ook met de + en - omgekeerd aansluiten. (Geeft de stroommeter in een van beide gevallen niets aan, dan zit in dat doosje de diode.)

- inzicht dat er een gesloten circuit met een stroommeter (in serie) moet worden gebruikt 1
- inzicht dat een diode de stroom maar in één richting doorlaat (en dus bij verkeerd om aansluiten de stroommeter geen aanwijzing geeft) 1

37 maximumscore 1

(recht) evenredig

Opmerking

Als de kandidaat als antwoord geeft 'lineair', dit goed rekenen.

38 maximumscore 2

$R = 33 \text{ k}\Omega$

- gebruik van de formule $R = U / I$ 1
- rest van de berekening juist 1

39 maximumscore 2

- minder dan tweemaal 1
- groter 1

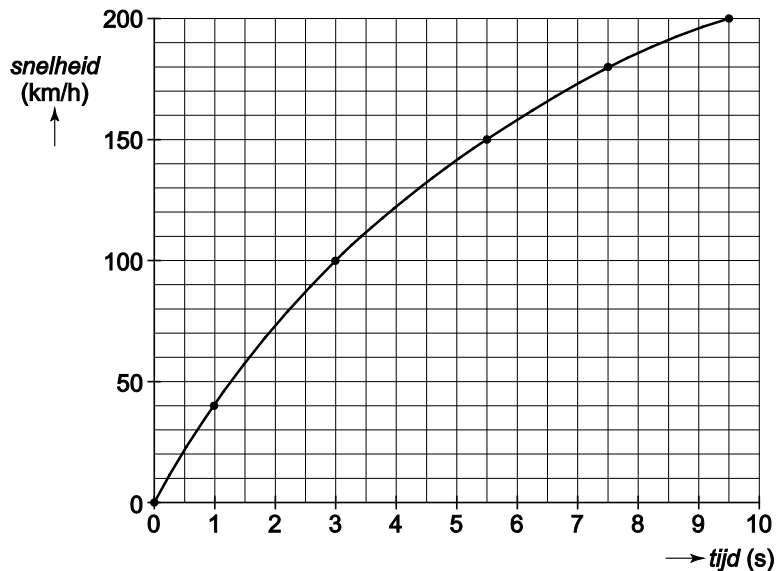
Opmerking

De consequentieregel hier niet toepassen.

Autotest

40 maximumscore 3

voorbeeld van een juiste grafiek:



- juist indelen van beide assen en verticaal de juiste grootte en eenheid ingevuld 1
- intekenen van alle meetpunten 1
- vloeiende lijn door de meetpunten 1

Opmerkingen

Het eerste scorepunt alleen toekennen als aan alle vier de voorwaarden is voldaan.

Als er minder dan 2/3 van één as wordt gebruikt, hiervoor het eerste scorepunt niet toekennen.

Bij twee of meer meetpunten onjuist uitgezet, het tweede scorepunt niet toekennen.

41 maximumscore 1

(De tijd is) 1,8 (s) (met een marge van 0,2 s; antwoorden van 1,6 tot en met 2,0 s goed rekenen).

42 B

43 C

| Vraag | Antwoord | Scores |
|-------|----------------------------------------------------------------------------------------------------------------------------------------------------------------------------------------------------------------------------------------------------------------------------------------------------|----------------------------|
| 44 | <p>maximumscore 3</p> <p>De vertraging (a) is $(-)$12,1 m/s².</p> <ul style="list-style-type: none"> • gebruik van de formule $a = v / t$ • juist toepassen van de factor 3,6 • rest van de berekening juist | <p>1</p> <p>1</p> <p>1</p> |

5 Aanleveren scores

Verwerk de scores van de alfabetisch eerste vijf kandidaten per examinator in de applicatie Wolf. Accordeer deze gegevens voor Cito uiterlijk op 30 mei.

Ook na 30 mei kunt u nog tot 14 juni gegevens voor Cito accorderen. Alle gegevens die vóór 14 juni zijn geaccordeerd, worden meegenomen bij het genereren van de groepsrapportage.

Na accordering voor Cito kunt u in de webbased versie van Wolf de gegevens nog wijzigen om ze vervolgens vrij te geven voor het overleg met de externe corrector. Deze optie is relevant als u Wolf ook gebruikt voor uitwisseling van de gegevens met de externe corrector.

tweede tijdvak

Ook in het tweede tijdvak wordt de normering mede gebaseerd op door kandidaten behaalde scores. Wissel te zijner tijd ook voor al uw tweede-tijdvak-kandidaten de scores uit met Cito via Wolf. Dit geldt **niet** voor de aangewezen vakken.