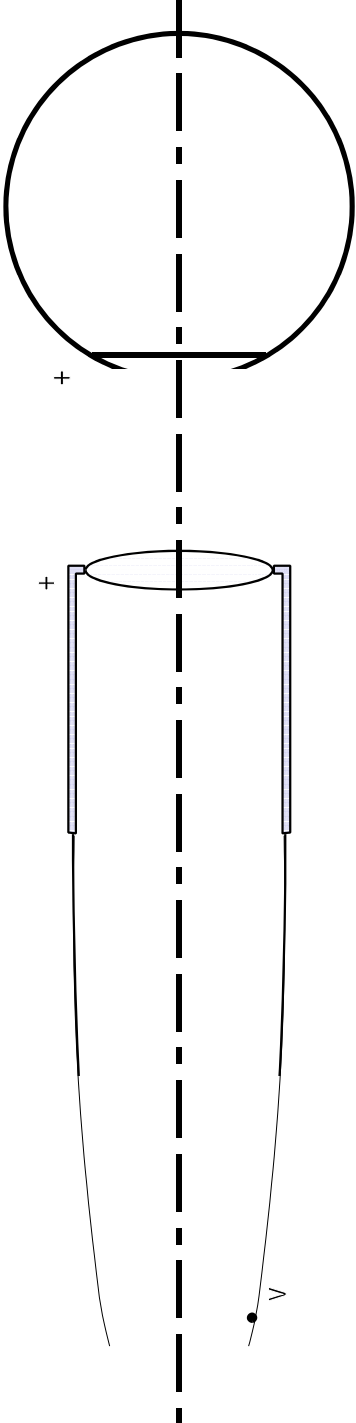
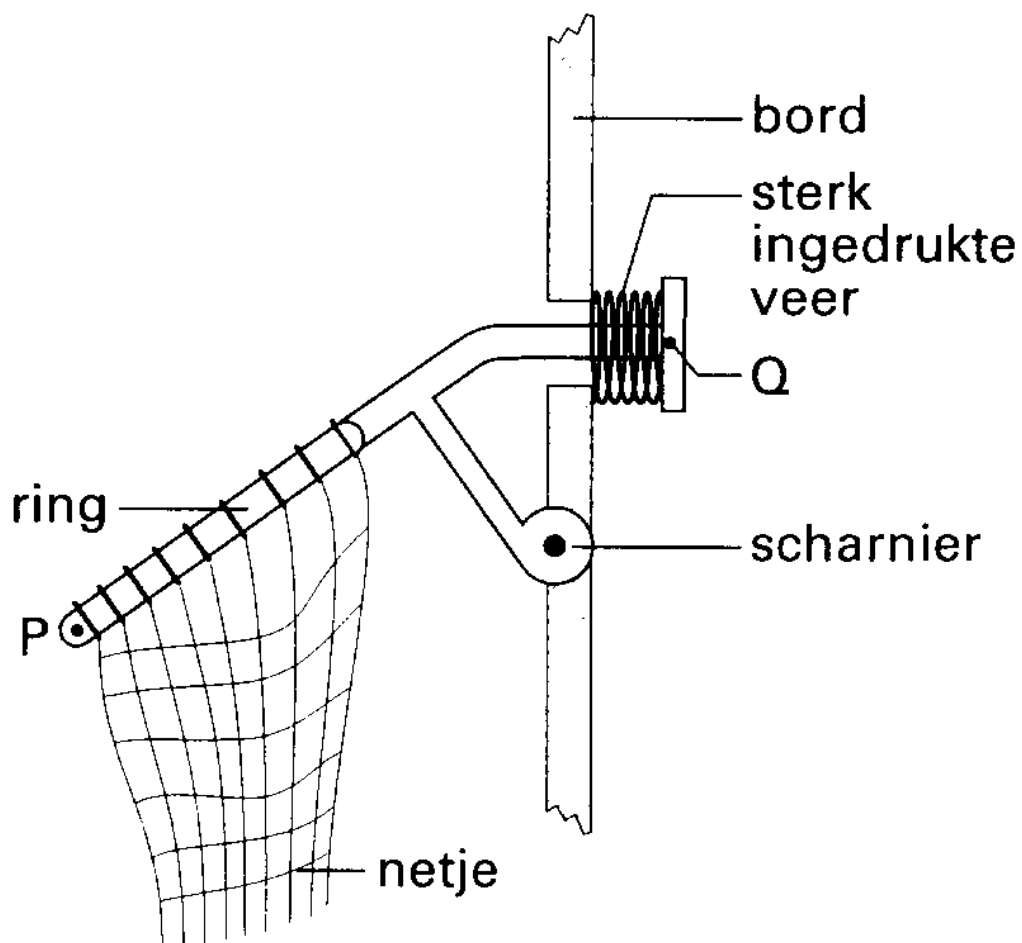


Vraag 7



Vraag 9



Vraag 26

