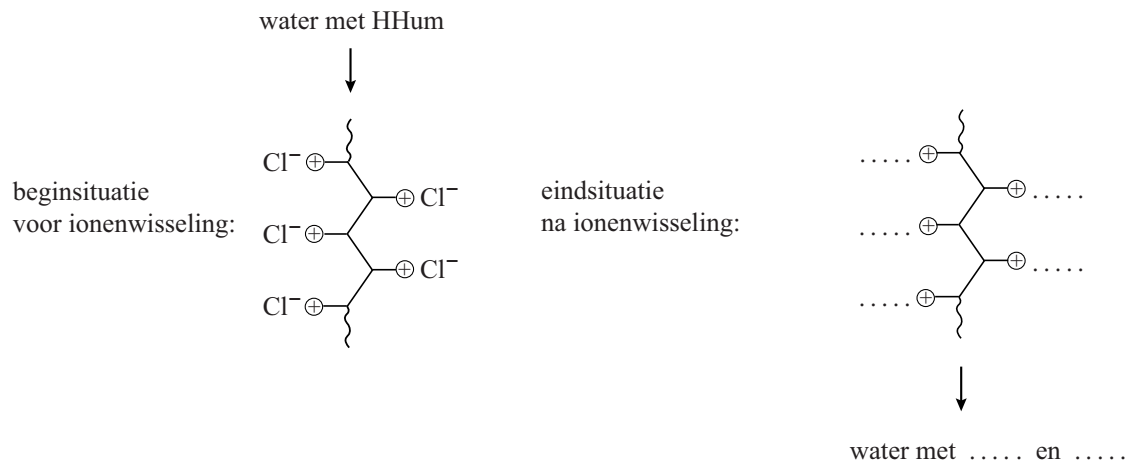


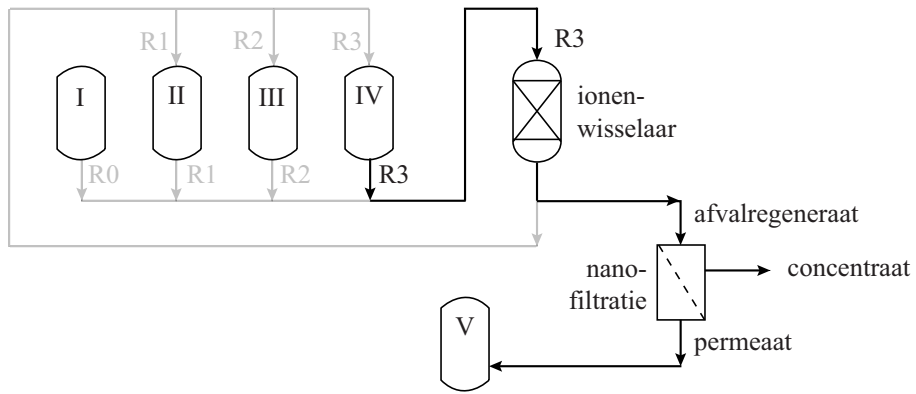
uitwerkbijlage

Naam kandidaat _____ Kandidaatnummer _____

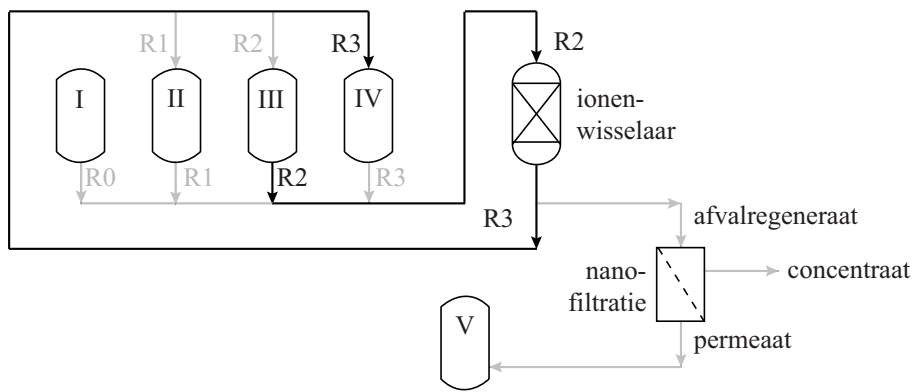
16



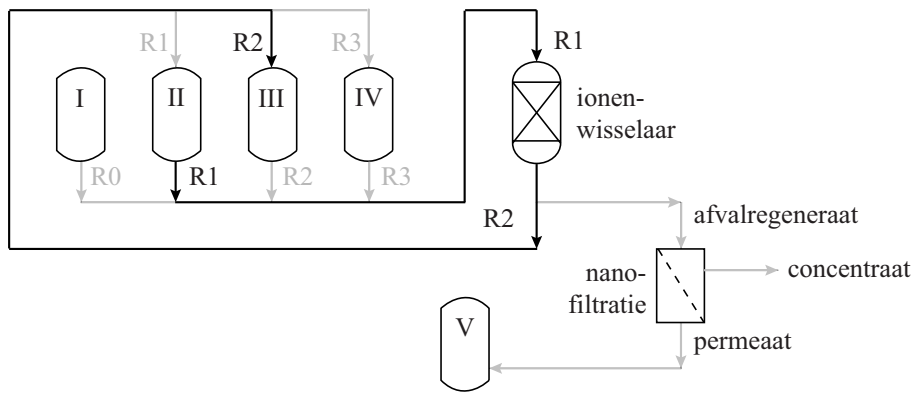
regeneratiestap 1



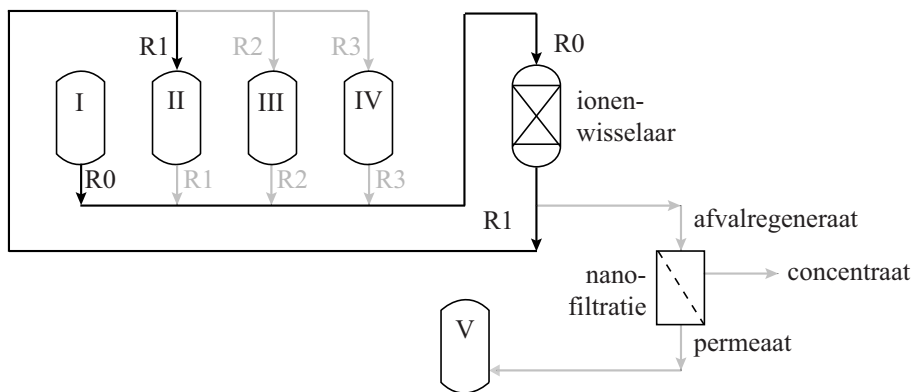
regeneratiestap 2



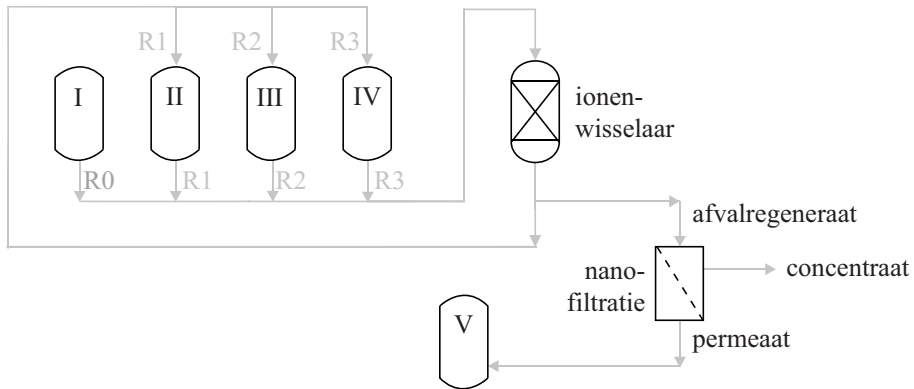
regeneratiestap 3

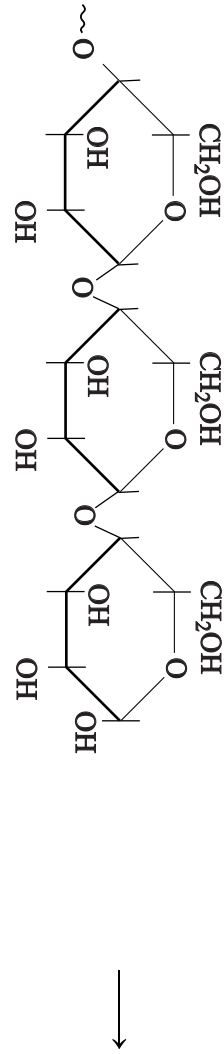


regeneratiestap 4



vullen van tank I





VERGEET NIET DEZE UITWERKBIJLAGE IN TE LEVEREN