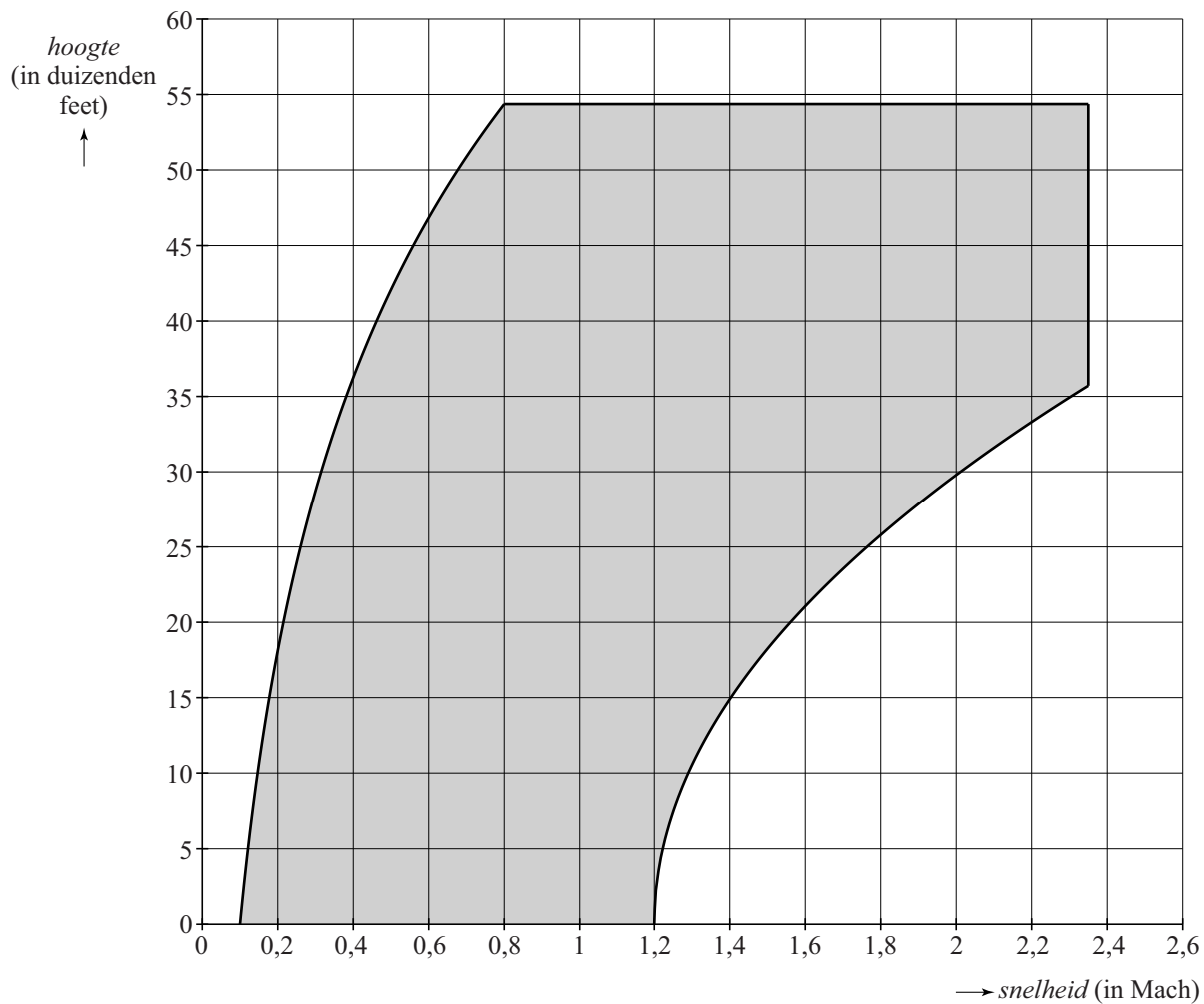


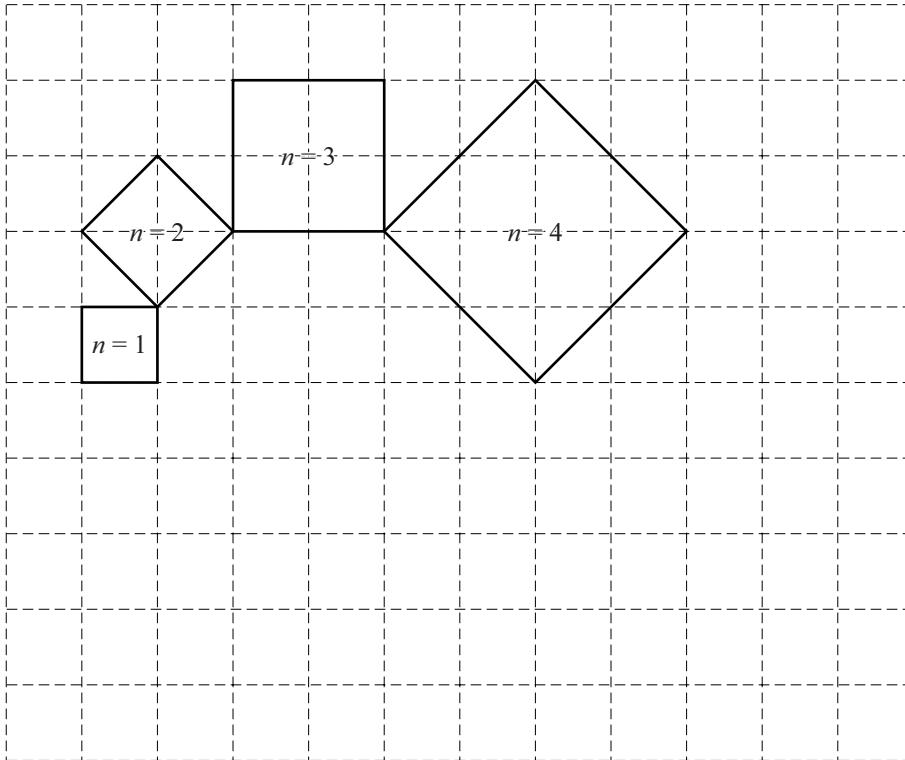
uitwerkbijlage

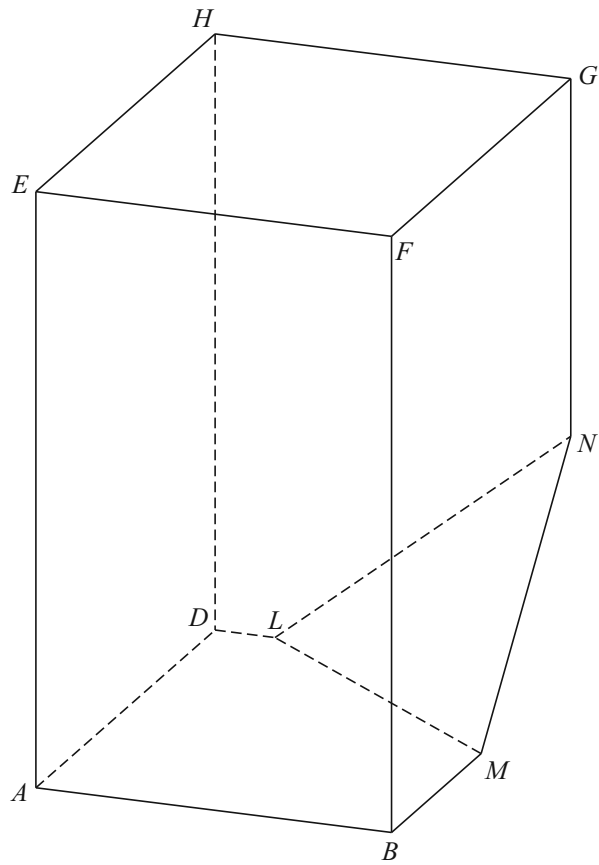
Naam kandidaat \_\_\_\_\_

Kandidaatnummer \_\_\_\_\_

1







**VERGEET NIET DEZE UITWERKBIJLAGE IN TE LEVEREN**