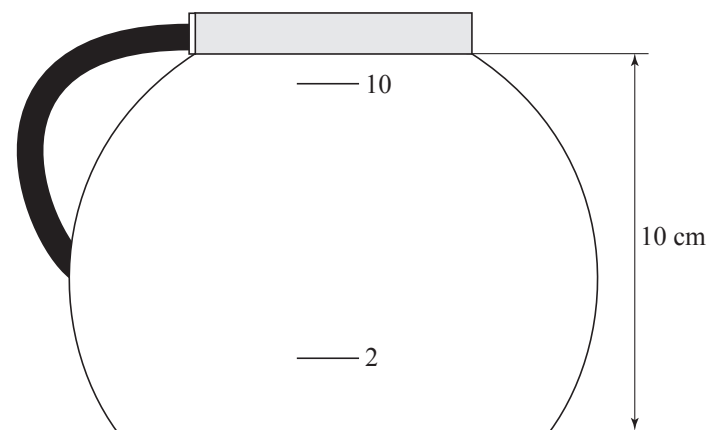


uitwerkbijlage

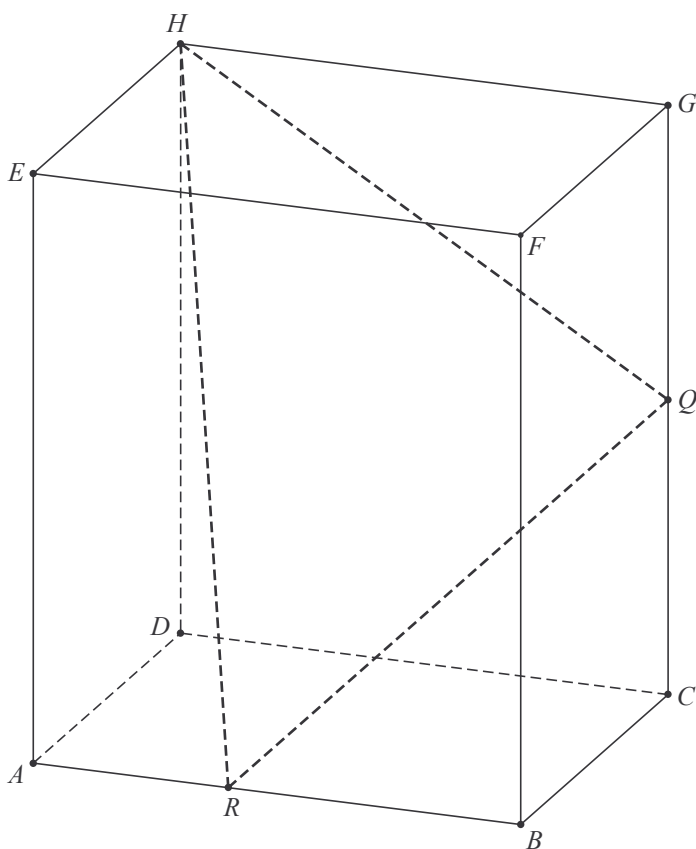
Naam kandidaat \_\_\_\_\_

Kandidaatnummer \_\_\_\_\_

3



6



**8**

*H*

*D*

**VERGEET NIET DEZE UITWERKBIJLAGE IN TE LEVEREN**