

Het correctievoorschrift bestaat uit:

- 1 Regels voor de beoordeling
- 2 Algemene regels
- 3 Vakspecifieke regels
- 4 Beoordelingsmodel

### 1 Regels voor de beoordeling

Het werk van de kandidaten wordt beoordeeld met inachtneming van de artikelen 41 en 42 van het Eindexamenbesluit v.w.o.-h.a.v.o.-m.a.v.o.-v.b.o. Voorts heeft de CEVO op grond van artikel 39 van dit Besluit de *Regeling beoordeling centraal examen* vastgesteld (CEVO-02-806 van 17 juni 2002 en bekendgemaakt in Uitleg Gele katern nr. 18 van 31 juli 2002).

Voor de beoordeling zijn de volgende passages van de artikelen 41, 41a en 42 van het Eindexamenbesluit van belang:

1 De directeur doet het gemaakte werk met een exemplaar van de opgaven, de beoordelingsnormen en het proces-verbaal van het examen toekomen aan de examinator. Deze kijkt het werk na en zendt het met zijn beoordeling aan de directeur. De examinator past de beoordelingsnormen en de regels voor het toekennen van scorepunten toe die zijn gegeven door de CEVO.

2 De directeur doet de van de examinator ontvangen stukken met een exemplaar van de opgaven, de beoordelingsnormen, het proces-verbaal en de regels voor het bepalen van de score onverwijld aan de gecommitteerde toekomen.

3 De gecommitteerde beoordeelt het werk zo spoedig mogelijk en past de beoordelingsnormen en de regels voor het bepalen van de score toe die zijn gegeven door de CEVO.

4 De examinator en de gecommitteerde stellen in onderling overleg het aantal scorepunten voor het centraal examen vast.

5 Komen zij daarbij niet tot overeenstemming dan wordt het aantal scorepunten bepaald op het rekenkundig gemiddelde van het door ieder van hen voorgestelde aantal scorepunten, zo nodig naar boven afgerond.

### 2 Algemene regels

Voor de beoordeling van het examenwerk zijn de volgende bepalingen uit de CEVO-regeling van toepassing:

1 De examinator vermeldt op een lijst de namen en/of nummers van de kandidaten, het aan iedere kandidaat voor iedere vraag toegekende aantal scorepunten en het totaal aantal scorepunten van iedere kandidaat.

2 Voor het antwoord op een vraag worden door de examinator en door de gecommitteerde scorepunten toegekend, in overeenstemming met het beoordelingsmodel. Scorepunten zijn de getallen 0, 1, 2, ..., n, waarbij n het maximaal te behalen aantal scorepunten voor een vraag is. Andere scorepunten die geen gehele getallen zijn, of een score minder dan 0 zijn niet geoorloofd.

3 Scorepunten worden toegekend met inachtneming van de volgende regels:

3.1 indien een vraag volledig juist is beantwoord, wordt het maximaal te behalen aantal scorepunten toegekend;

3.2 indien een vraag gedeeltelijk juist is beantwoord, wordt een deel van de te behalen scorepunten toegekend, in overeenstemming met het beoordelingsmodel;

3.3 indien een antwoord op een open vraag niet in het beoordelingsmodel voorkomt en dit antwoord op grond van aantoonbare, vakinhoudelijke argumenten als juist of gedeeltelijk juist aangemerkt kan worden, moeten scorepunten worden toegekend naar analogie of in de geest van het beoordelingsmodel;

3.4 indien slechts één voorbeeld, reden, uitwerking, citaat of andersoortig antwoord gevraagd wordt, wordt uitsluitend het eerstgegeven antwoord beoordeeld;

3.5 indien meer dan één voorbeeld, reden, uitwerking, citaat of andersoortig antwoord gevraagd wordt, worden uitsluitend de eerstgegeven antwoorden beoordeeld, tot maximaal het gevraagde aantal;

3.6 indien in een antwoord een gevraagde verklaring of uitleg of afleiding of berekening ontbreekt dan wel foutief is, worden 0 scorepunten toegekend, tenzij in het beoordelingsmodel anders is aangegeven;

3.7 indien in het beoordelingsmodel verschillende mogelijkheden zijn opgenomen, gescheiden door het teken /, gelden deze mogelijkheden als verschillende formuleringen van hetzelfde antwoord of onderdeel van dat antwoord;

3.8 indien in het beoordelingsmodel een gedeelte van het antwoord tussen haakjes staat, behoeft dit gedeelte niet in het antwoord van de kandidaat voor te komen.

4 Een fout mag in de uitwerking van een vraag maar één keer worden aangerekend, tenzij daardoor de vraag aanzienlijk vereenvoudigd wordt en/of tenzij in het beoordelingsmodel anders is vermeld.

5 Een zelfde fout in de beantwoording van verschillende vragen moet steeds opnieuw worden aangerekend, tenzij in het beoordelingsmodel anders is vermeld.

6 Indien de examinerator of de gecommiteerde meent dat in een examen of in het beoordelingsmodel bij dat examen een fout of onvolkomenheid zit, beoordeelt hij het werk van de kandidaten alsof examen en beoordelingsmodel juist zijn. Hij kan de fout of onvolkomenheid mededelen aan de CEVO. Het is niet toegestaan zelfstandig af te wijken van het beoordelingsmodel. Met een eventuele fout wordt bij de definitieve normering van het examen rekening gehouden.

7 Scorepunten worden toegekend op grond van het door de kandidaat gegeven antwoord op iedere vraag. Er worden geen scorepunten vooraf gegeven.

8 Het cijfer voor het centraal examen wordt als volgt verkregen. Eerste en tweede corrector stellen de score voor iedere kandidaat vast. Deze score wordt meegedeeld aan de directeur. De directeur stelt het cijfer voor het centraal examen vast op basis van de regels voor omzetting van score naar cijfer.

N.B. Het aangeven van de onvolkomenheden op het werk en/of het noteren van de behaalde scores bij de vraag is toegestaan, maar niet verplicht.

### **3 Vakspecifieke regels**

Voor het examen wiskunde B1,2 VWO kunnen maximaal 88 scorepunten worden behaald.

Voor dit examen zijn verder de volgende vakspecifieke regels vastgesteld:

1 Voor elke rekenfout of verschrijving in de berekening wordt één punt afgetrokken tot het maximum van het aantal punten dat voor dat deel van die vraag kan worden gegeven.

2 De algemene regel 3.6 geldt ook bij de vragen waarbij de kandidaten de Grafische rekenmachine (GR) gebruiken. Bij de betreffende vragen doen de kandidaten er verslag van hoe zij de GR gebruiken.

#### 4 Beoordelingsmodel

---

Antwoorden

---

Deel-  
scores

---

**Sauna**

**Maximumscore 4**

- 1  •  $200 - 180 \cdot e^{-0,29t} = 100$  1  
• beschrijven hoe deze vergelijking opgelost kan worden 1  
• de oplossing  $t \approx 2,027$  1  
• het tijdstip 17:02 uur 1

**Maximumscore 4**

- 2  •  $S'(t) = -180 \cdot -0,29 \cdot e^{-0,29t}$  2  
•  $S'(1) \approx 39,06$  1  
• het antwoord 0,7 (°C/min) 1

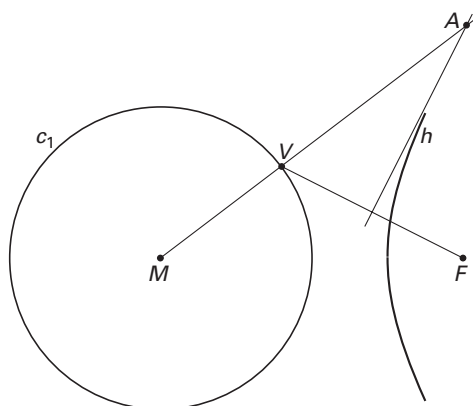
**Maximumscore 4**

- 3  • Uit  $S = 200 - 180 \cdot e^{-0,29t}$  volgt  $180 \cdot e^{-0,29t} = 200 - S$  1  
•  $e^{-0,29t} = \frac{200 - S}{180}$  1  
•  $-0,29t = \ln \frac{200 - S}{180}$  1  
•  $t = \frac{\ln \frac{200 - S}{180}}{-0,29}$  (of een gelijkwaardige uitdrukking) 1

**Een tak van een hyperbool**

**Maximumscore 3**

- 4 □ •  $A$  ligt op de lijn  $MV$  1  
 •  $A$  ligt op de middelloodlijn van  $FV$  1  
 • een tekening van  $A$  als snijpunt van de lijn  $MV$  en de middelloodlijn van  $FV$  1



**Maximumscore 7**

- 5 □ •  $P$  ligt op de cirkel met middellijn  $MF$ , dus  $\angle MPF = 90^\circ$ ; *omgekeerde stelling van Thales* 1  
 •  $R$  en  $S$  zijn de middens van  $PF$  en  $MF$ , dus  $\triangle MFP$  is gelijkvormig met  $\triangle SFR$ ; *zhz* 1  
 • Hieruit volgt:  $\angle SRF = 90^\circ$  en  $SR = \frac{1}{2}MP$  1  
 • De cirkels zijn even groot, dus  $MP = SF$ , dus  $SR = \frac{1}{2}SF$  1  
 •  $\angle SRF = 90^\circ$ , dus ligt  $R$  op de cirkel met middellijn  $SF$ ; *stelling van Thales* 1  
 •  $T$  is het midden van  $SF$ , dus  $T$  is het middelpunt van de cirkel en  $TR = TS = TF = \frac{1}{2}SF$  1  
 •  $TR = TS = SR$  (combinatie van het bovenstaande) (dus driehoek  $RST$  is gelijkzijdig) 1  
 of  
 •  $P$  ligt op de cirkel met middellijn  $MF$ , dus  $\angle MPF = 90^\circ$ ; *omgekeerde stelling van Thales* 1  
 • De cirkels zijn even groot, dus  $MF = 2MP$  en dus  $\angle FMP = 60^\circ$  1  
 •  $R$  en  $S$  zijn de middens van  $PF$  en  $MF$ , dus  $\triangle MFP$  is gelijkvormig met  $\triangle SFR$ ; *zhz*; dus  $\angle SRF = 90^\circ$  en  $\angle FSR = 60^\circ$  1  
 •  $\angle SRF = 90^\circ$ , dus ligt  $R$  op de cirkel met middellijn  $SF$ ; *stelling van Thales* 1  
 •  $T$  is het midden van  $SF$ , dus  $T$  is het middelpunt van de cirkel en  $TR = TS$  1  
 • Hieruit volgt:  $\angle SRT = \angle TSR = \angle FSR = 60^\circ$ ; *gelijkbenige driehoek* 1  
 • Dus  $\angle STR = 60^\circ$  en driehoek  $RST$  is gelijkzijdig; *hoekensom driehoek (en gelijkbenige driehoek)* 1  
 of  
 •  $FS = MS = PS$  (= straal  $c_2$ ) en  $MS = MP$  (= straal  $c_1$ ) dus  $FS = MP = PS$  1  
 •  $R$  en  $S$  zijn de middens van  $PF$  en  $MF$ , dus  $\triangle MFP$  is gelijkvormig met  $\triangle SFR$ ; *zhz* 1  
 • Hieruit volgt:  $SR = \frac{1}{2}MP$  1  
 • Op dezelfde manier kan aangetoond worden dat  $\triangle PSF$  gelijkvormig is met  $\triangle RTF$ , waaruit volgt  $RT = \frac{1}{2}PS$  2  
 •  $T$  is het midden van  $SF$ , dus  $ST = \frac{1}{2}SF$  1  
 •  $ST = SR = RT$  (combinatie van het bovenstaande) (dus driehoek  $RST$  is gelijkzijdig) 1

*Opmerking*

*Als de verwijzingen 'stelling van Thales' en 'omgekeerde stelling van Thales' verwisseld zijn, hiervoor geen punten aftrekken.*

**Knock-out-systeem****Maximumscore 4**

- 6  • De kans dat speler 1 de finale bereikt is  $\left(\frac{1}{2}\right)^3 = \frac{1}{8}$  1
- Voor speler 16 is deze kans eveneens  $\frac{1}{8}$  1
  - De kans is  $\frac{1}{8} \cdot \frac{1}{8} \cdot \frac{1}{2}$  1
  - De kans is  $\frac{1}{128}$  (of ongeveer 0,008) 1

**Maximumscore 4**

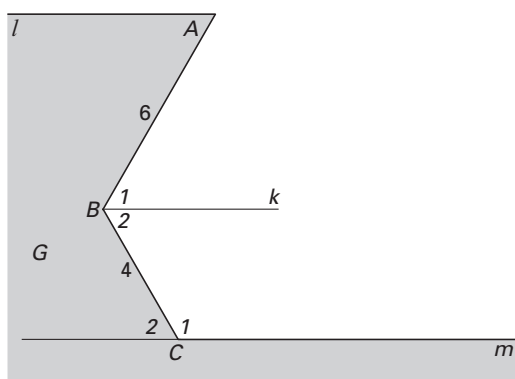
- 7  • De kansen op precies 1, 2, 3 en 4 spelletjes zijn respectievelijk  $\frac{1}{2}$ ,  $\frac{1}{4}$ ,  $\frac{1}{8}$  en  $\frac{1}{8}$  3
- De verwachtingswaarde is  $1\frac{7}{8}$  (of 1,875) 1
- of
- Bij de 15 spelletjes is  $2 \cdot 15 = 30$  keer (of  $16 + 8 + 4 + 2 = 30$  keer) een speler betrokken 3
  - Het gemiddelde aantal spelletjes per speler is  $\frac{30}{16} = 1\frac{7}{8}$  (of 1,875) 1

**Maximumscore 5**

- 8  • Het aantal vrouwelijke winnaars  $V$  is binomiaal verdeeld met  $n = 52$  en  $p = 0,5$  1
- Gezocht wordt de kleinste waarde van  $g$  met  $P(V \geq g) < 0,05$  1
  - beschrijven hoe die waarde van  $g$  gevonden kan worden 1
  - De kleinste waarde van  $g$  is 33 1
  - De abnormaal hoge aantallen zijn 33 en groter 1

**Isolijnen, dichtbij en veraf****Maximumscore 5**

- 9  • het tekenen van een geschikte hulplijn, bijvoorbeeld lijn  $k$  door  $B$  parallel aan  $l$  1
- $\angle B_1 = \angle A = 60^\circ$ ; *Z-hoeken* 1
  - $\angle B_2 = 120^\circ - \angle B_1 = 60^\circ$  1
  - $m$  naar links verlengen, geeft  $\angle C_2 = 180^\circ - \angle C_1 = 180^\circ - 120^\circ = 60^\circ$ ; *gestrekte hoek* 1
  - $\angle C_2$  en  $\angle B_2$  zijn gelijke *Z-hoeken*, dus is  $m$  evenwijdig met  $k$  en dus met  $l$  1



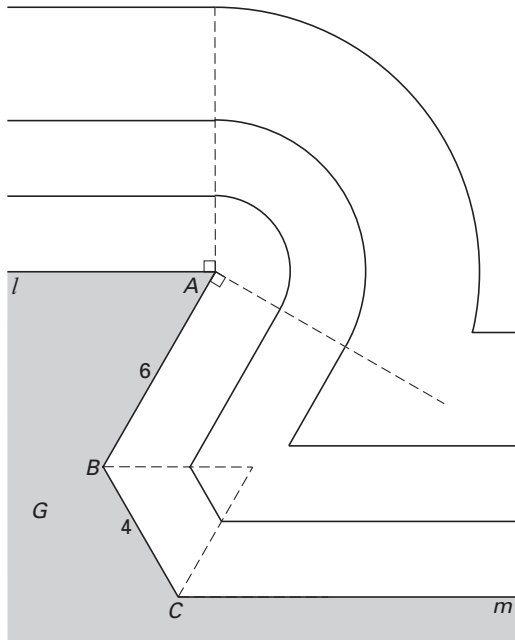
of

- het verlengen van  $m$  en  $AB$  zodat ze elkaar snijden in een punt ( $D$ ) 2
- In driehoek  $BCD$  geldt:  $\angle B = 180^\circ - 120^\circ = 60^\circ$  en  $\angle C = 180^\circ - 120^\circ = 60^\circ$ ; *gestrekte hoek* 1
- In driehoek  $BCD$  geldt:  $\angle D = 180^\circ - \angle B - \angle C = 180^\circ - 60^\circ - 60^\circ = 60^\circ$ ; *hoekensom driehoek* 1
- $\angle A = \angle D$  dus  $l$  is evenwijdig met  $m$ ; *Z-hoeken* 1

**Maximumscore 6**

- 10  • de iso-2-lijn: halve lijn, cirkelboog, twee lijnstukken, halve lijn  
 • de iso-4-lijn: halve lijn, cirkelboog, lijnstuk, halve lijn  
 • de iso-7-lijn: halve lijn, cirkelboog, halve lijn

2  
2  
2

*Opmerking*

Voor elke niet-correcte aansluiting een punt aftrekken.

**Maximumscore 5**

- 11  • De punten  $P$  liggen op de conflictlijn van  $A$  en  $m$   
 • Deze conflictlijn is een parabool (met brandpunt  $A$  en richtlijn  $m$ )  
 • het juiste beginpunt: het snijpunt van de bissectrice van  $\angle(AB, m)$  en de loodlijn in  $A$  op  $AB$   
 • de tekening

1  
1  
1  
2

*Opmerking*

Als uitsluitend afzonderlijke punten van de verzameling getekend zijn, ten hoogste 2 punten toekennen voor deze vraag.

### Oppervlakte van een trapezium

#### Maximumscore 4

- 12 □ •  $V$  = de oppervlakte van driehoek  $OAP$  + de oppervlakte van driehoek  $OPQ$  1
- De oppervlakte van driehoek  $OAP$  is  $\frac{1}{2} \cdot OA \cdot y_P = \frac{1}{2} \sin t$  1
- De oppervlakte van driehoek  $OPQ$  is  $\frac{1}{2} \cdot OQ \cdot QP = \frac{1}{2} \sin t \cos t$  1
- de rest van de herleiding  
of 1
- $V = \frac{1}{2}(OA + PQ) \cdot OQ$  1
- $V = \frac{1}{2} \cdot (1 + \cos t) \cdot \sin t$  2
- de rest van de herleiding  
of 1
- $V$  = de oppervlakte van rechthoek  $OP'PQ$  + de oppervlakte van driehoek  $APP'$ , waarbij  $P'$  de loodrechte projectie van  $P$  op de  $x$ -as 1
- De oppervlakte van rechthoek  $OP'PQ$  is  $\cos t \cdot \sin t$  1
- De oppervlakte van driehoek  $APP'$  is  $\frac{1}{2}(1 - \cos t) \cdot \sin t$  1
- de rest van de herleiding 1

#### Maximumscore 5

- 13 □ • Voor de gezochte waarde van  $t$  geldt:  $V'(t) = 0$  1
- $\frac{dV}{dt} = \frac{1}{2} \cos t + \frac{1}{2} \cos 2t$  2
- beschrijven hoe de oplossing van de vergelijking  $\cos t + \cos 2t = 0$  gevonden kan worden 1
- $t \approx 1,05$  (of  $t = \frac{1}{3}\pi$ ) 1

#### Maximumscore 6

- 14 □ • De oppervlakte van het gebied dat wordt ingesloten door de grafiek van  $V$ , de  $t$ -as en de lijn  $t = \frac{1}{2}\pi$  is  $\int_0^{\frac{1}{2}\pi} (\frac{1}{2} \sin t + \frac{1}{4} \sin 2t) dt$  1
- Een primitieve van  $\frac{1}{2} \sin t + \frac{1}{4} \sin 2t$  is  $-\frac{1}{2} \cos t - \frac{1}{8} \cos 2t$  2
- De integraal is gelijk aan  $\frac{3}{4}$  1
- De oppervlakte van het gebied dat wordt ingesloten door de  $t$ -as, de  $y$ -as en de lijnen  $t = \frac{1}{2}\pi$  en  $y = k$  is  $\frac{1}{2}\pi \cdot k$  1
- $\frac{1}{2}\pi \cdot k = \frac{3}{4}$  geeft  $k = \frac{\frac{3}{4}}{\frac{1}{2}\pi}$  (of  $\frac{3}{2\pi}$ ) 1

### Een halve cirkel

#### Maximumscore 5

- 15 □ • De raaklijn in  $(x, f(x))$  is evenwijdig aan de lijn  $y = x$  als  $f'(x) = 1$  1
- $f'(x) = \frac{4 - 2x}{2\sqrt{4x - x^2}}$  2
- beschrijven hoe de vergelijking  $\frac{4 - 2x}{2\sqrt{4x - x^2}} = 1$  opgelost kan worden 1
- De  $x$ -coördinaat is ongeveer 0,6 1

Antwoorden	Deel-scores
------------	-------------

**Maximumscore 6**

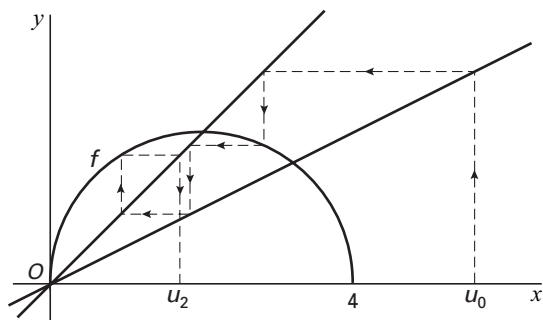
- 16 □ • De inhoud van het omwentelingslichaam is  $\pi \int_0^2 (\sqrt{4x-x^2})^2 dx - \pi \int_0^2 x^2 dx$  2
- de primitieven  $2x^2 - \frac{1}{3}x^3$  en  $\frac{1}{3}x^3$  2
  - De inhoud is  $\frac{8}{3}\pi$  2
- of
- inhoud omwentelingslichaam = inhoud halve bol – inhoud kegel 1
  - De inhoud van de halve bol is  $\frac{1}{2} \cdot \frac{4}{3} \pi \cdot 2^3$  2
  - De inhoud van de kegel is  $\frac{1}{3} \cdot 2 \cdot \pi \cdot 2^2$  2
  - De inhoud is  $\frac{8}{3}\pi$  1

**Maximumscore 2**

- 17 □ •  $\frac{1}{2}u_3 = \frac{2}{5}$  1
- $u_4 = \sqrt{4 \cdot \frac{2}{5} - (\frac{2}{5})^2} = \frac{6}{5}$  (of 1,2) 1

**Maximumscore 4**

- 18 □ • de eerste twee lijnstukken van de 'webgrafiek' die begint in  $(u_0, 0)$  (tot het punt  $(\frac{1}{2}u_0, \frac{1}{2}u_0)$ ) 1
- de volgende twee lijnstukken (tot het punt  $(u_1, u_1)$ ) 1
  - de volgende twee lijnstukken (tot het punt  $(\frac{1}{2}u_1, \frac{1}{2}u_1)$ ) 1
  - de volgende twee lijnstukken en  $u_2$  op de  $x$ -as tekenen 1



**Maximumscore 5**

- 19 □ • De limiet is een oplossing van de vergelijking  $\sqrt{4 \cdot \frac{1}{2}x - (\frac{1}{2}x)^2} = x$  2
- herleiden tot  $2x - \frac{1}{4}x^2 = x^2$  1
  - beschrijven hoe deze vergelijking algebraïsch opgelost kan worden 1
  - De positieve limiet is  $\frac{8}{5}$  1

**inzenden scores**

Verwerk de scores van de alfabetisch eerste vijf kandidaten per school in het programma WOLF.  
Zend de gegevens uiterlijk op 7 juni naar Cito.

**Einde**