

Correctievoorschrift VMBO-BB

2005

tijdvak 1

WISKUNDE CSE BB

Het correctievoorschrift bestaat uit:

- 1 Regels voor de beoordeling
- 2 Algemene regels
- 3 Vakspecifieke regels
- 4 Beoordelingsmodel

1 REGELS VOOR DE BEOORDELING

Het werk van de kandidaten wordt beoordeeld met inachtneming van de artikelen 41 en 42 van het Eindexamenbesluit v.w.o.-h.a.v.o.-m.a.v.o.-v.b.o. Voorts heeft de CEVO op grond van artikel 39 van dit Besluit de Regeling beoordeling centraal examen vastgesteld (CEVO-02-806 van 17 juni 2002 en bekendgemaakt in Uitleg Gele katern nr 18 van 31 juli 2002).

Voor de beoordeling zijn de volgende passages van de artikelen 41, 41a en 42 van het Eindexamenbesluit van belang:

- 1 De directeur doet het gemaakte werk met een exemplaar van de opgaven, de beoordelingsnormen en het proces verbaal van het examen toekomen aan de examinerator. Deze kijkt het werk na en zendt het met zijn beoordeling aan de directeur. De examinerator past de beoordelingsnormen en de regels voor het toekennen van scorepunten toe die zijn gegeven door de CEVO.
- 2 De directeur doet de van de examinerator ontvangen stukken met een exemplaar van de opgaven, de beoordelingsnormen, het proces verbaal en de regels voor het bepalen van de score onverwijld aan de gecommiteerde toekomen.
- 3 De gecommiteerde beoordeelt het werk zo spoedig mogelijk en past de beoordelingsnormen en de regels voor het bepalen van de score toe die zijn gegeven door de CEVO.
- 4 De examinerator en de gecommiteerde stellen in onderling overleg het aantal scorepunten voor het centraal examen vast.
- 5 Komen zij daarbij niet tot overeenstemming, dan wordt het aantal scorepunten bepaald op het rekenkundig gemiddelde van het door ieder van hen voorgestelde aantal scorepunten, zo nodig naar boven afgerond.

2 ALGEMENE REGELS

Voor de beoordeling van het examenwerk zijn de volgende bepalingen uit de CEVO-regeling van toepassing:

- 1 De examinerator vermeldt op een lijst de namen en/of nummers van de kandidaten, het aan iedere kandidaat voor iedere vraag toegekende aantal scorepunten en het totaal aantal scorepunten van iedere kandidaat.

- 2 Voor het antwoord op een vraag worden door de examinator en door de gecommiteerde scorepunten toegekend, in overeenstemming met het beoordelingsmodel. Scorepunten zijn de getallen 0, 1, 2, ..., n, waarbij n het maximaal te behalen aantal scorepunten voor een vraag is. Andere scorepunten die geen gehele getallen zijn, of een score minder dan 0 zijn niet geoorloofd.
- 3 Scorepunten worden toegekend met inachtneming van de volgende regels:
 - 3.1 indien een vraag volledig juist is beantwoord, wordt het maximaal te behalen aantal scorepunten toegekend;
 - 3.2 indien een vraag gedeeltelijk juist is beantwoord, wordt een deel van de te behalen scorepunten toegekend, in overeenstemming met het beoordelingsmodel;
 - 3.3 indien een antwoord op een open vraag niet in het beoordelingsmodel voorkomt en dit antwoord op grond van aantoonbare, vakinhoudelijke argumenten als juist of gedeeltelijk juist aangemerkt kan worden, moeten scorepunten worden toegekend naar analogie of in de geest van het beoordelingsmodel;
 - 3.4 indien slechts één voorbeeld, reden, uitwerking, citaat of andersoortig antwoord gevraagd wordt, wordt uitsluitend het eerstgegeven antwoord beoordeeld;
 - 3.5 indien meer dan één voorbeeld, reden, uitwerking, citaat of andersoortig antwoord gevraagd wordt, worden uitsluitend de eerstgegeven antwoorden beoordeeld, tot maximaal het gevraagde aantal;
 - 3.6 indien in een antwoord een gevraagde verklaring of uitleg of afleiding of berekening ontbreekt dan wel foutief is, worden 0 scorepunten toegekend tenzij in het beoordelingsmodel anders is aangegeven;
 - 3.7 indien in het beoordelingsmodel verschillende mogelijkheden zijn opgenomen, gescheiden door het teken /, gelden deze mogelijkheden als verschillende formuleringen van hetzelfde antwoord of onderdeel van dat antwoord;
 - 3.8 indien in het beoordelingsmodel een gedeelte van het antwoord tussen haakjes staat, behoeft dit gedeelte niet in het antwoord van de kandidaat voor te komen.
- 4 Het juiste antwoord op een meerkeuzevraag is de hoofdletter die behoort bij de juiste keuzemogelijkheid. Voor een juist antwoord op een meerkeuzevraag wordt het in het beoordelingsmodel vermelde aantal punten toegekend. Voor elk ander antwoord worden geen scorepunten toegekend. Indien meer dan één antwoord gegeven is, worden eveneens geen scorepunten toegekend.
- 5 Een fout mag in de uitwerking van een vraag maar een keer worden aangerekend, tenzij daardoor de vraag aanzienlijk vereenvoudigd wordt en/of tenzij in het beoordelingsmodel anders is vermeld.
- 6 Een zelfde fout in de beantwoording van verschillende vragen moet steeds opnieuw worden aangerekend, tenzij in het beoordelingsmodel anders is vermeld.
- 7 Indien de examinator of de gecommiteerde meent dat in een toets of in het beoordelingsmodel bij die toets een fout of onvolkomenheid zit, beoordeelt hij het werk van de kandidaten alsof toets en beoordelingsmodel juist zijn. Hij kan de fout of onvolkomenheid mededelen aan de CEVO. Het is niet toegestaan zelfstandig af te wijken van het beoordelingsmodel. Met een eventuele fout wordt bij de definitieve normering van het examen rekening gehouden.
- 8 Scorepunten worden toegekend op grond van het door de kandidaat gegeven antwoord op iedere vraag. Er worden geen scorepunten vooraf gegeven.
- 9 Het cijfer voor het centraal examen wordt als volgt verkregen.

Eerste en tweede corrector stellen de score voor iedere kandidaat vast. Deze score wordt meegedeeld aan de directeur.

De directeur stelt het cijfer voor het centraal examen vast op basis van de regels voor omzetting van score naar cijfer.

Voor de beroepsgerichte programma's in de basisberoepsgerichte leerweg geldt:

De directeur stelt het cijfer voor het centraal examen vast op basis van de door het bevoegd gezag gegeven regels.

N.B. Het aangeven van de onvolkomenheden op het werk en/of het noteren van de behaalde scores bij de vraag is toegestaan, maar niet verplicht.

3 VAKSPECIFIEKE REGELS

Voor dit centraal schriftelijk examen wiskunde BB kunnen maximaal 65 scorepunten worden behaald.

Als in een berekening een notatiefout is gemaakt en als gezien kan worden dat de kandidaat juist gerekend heeft, wordt hiervoor geen scorepunt afgetrokken.

4 BEOORDELINGSMODEL

Vraag	Antwoord	Scores
-------	----------	--------

VAKANTIEBAANTJE

- 1 **maximumscore 1**
(€) 56,-
- 2 **maximumscore 2**
bedrag = 2,80 × aantal uren
- het juist verwerken van het bedrag per uur van € 2,80 1
 - het opschrijven van de juiste woordformule 1
- 3 **maximumscore 2**
- $(295 : 2,80 =) 105,357\dots$ 1
 - dit is minimaal 106 (uur) 1
- 4 **maximumscore 4**
- Ruben moet $(295 : 4,50 =) 66$ auto's wassen 1
 - dus Ruben moet $(66 \times 1,5 =) 99$ uur werken 1
 - Gerben moet minimaal 106 uur werken 1
 - voor de conclusie dat Ruben de minste uren moet werken 1

Opmerking

Indien een juiste conclusie getrokken is met een foutief antwoord van vraag 3 hiervoor geen scorepunten aftrekken.

VOETBALVELD

- 5 **maximumscore 1**
6300 (m²)
- 6 **maximumscore 4**
- de lengte van de middenlijn is 60 (m) 1
 - omtrek middencirkel is $3,14 \times 18$ 1
 - dit is 56,52 (m) 1
 - de terreinknecht moet nog $(60 + 56,52 =) 116,52$ (m) kalklijn trekken 1

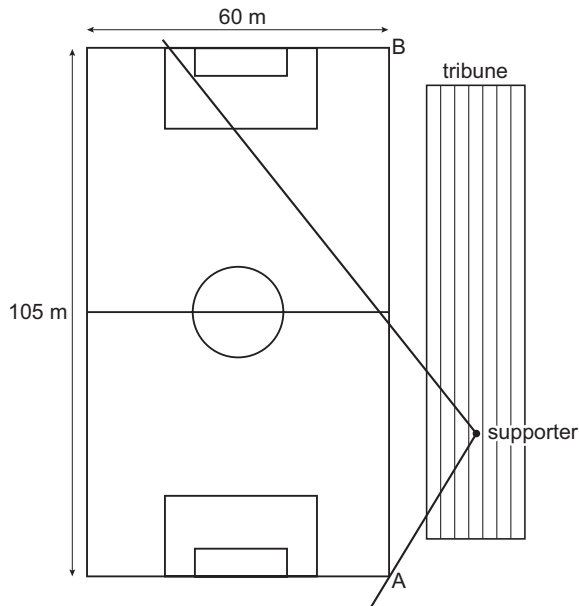
Opmerking

Indien afgerond is op 116,5 (m) of 117 (m) hiervoor geen scorepunten aftrekken.

Vraag	Antwoord	Scores
-------	----------	--------

- 7 **maximumscore 2**
- $(1800 \times 6 \times 4 =) 43\,200$ (watt) 1
 - dit is 43,2 (kilowatt) 1

- 8 **maximumscore 2**
Een voorbeeld van een juist antwoord is:



- voor het tekenen van de lijn door A of B 1
 - voor het tekenen van de juiste hoek 1
- 9 **maximumscore 4**
- voor het opmeten van de lengte (7 cm) (of breedte (4 cm)) 1
 - 7×1500 (of 4×1500) 1
 - dit is 10 500 cm (of 6000 cm) 1
 - dit is 105 m (of 60 m) 1
- or
- voor het opmeten van de lengte (7 cm) (of breedte (4 cm)) 1
 - de werkelijke lengte is 10 500 cm (of de breedte is 6000 cm) 1
 - $10\,500 : 7 = 1500$ (of $6000 : 4 = 1500$) 1
 - dus de schaal is 1 : 1500 1

MOBIELE TELEFOON

- 10 **maximumscore 1**
24 (cent)
- 11 **maximumscore 3**
- de belkosten per minuut zijn (€) 0,15 1
 - de belkosten zijn $(5 \times 0,15 =)$ (€) 0,75 1
 - het gesprek kost $(0,05 + 0,75 =)$ (€) 0,80 1

Vraag	Antwoord	Scores
-------	----------	--------

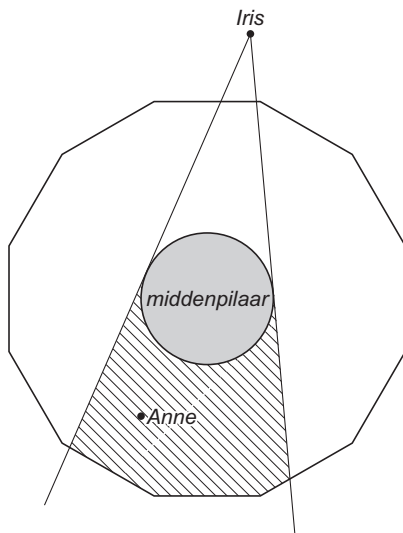
- 12 **maximumscore 4**
- $15 \times 0,39 = (\text{€}) 5,85$ 1
 - $6,65 - 5,85 - 0,05 = 0,75$ 1
 - $0,75 : 0,15 = 5$ (minuten) 1
 - $15 + 5 = 20$ (minuten) 1
- 13 **maximumscore 3**
- $(199 - 159,95 =) 39,05$ 1
 - $39,05 : 199 = 0,196\dots$ 1
 - dit is 19,6(%) (of 20(%)) 1

Opmerking

Indien gedeeld is door 159,95 in plaats van 199 aan deze vraag maximaal 1 scorepunt toekennen.

DRAAIMOLEN

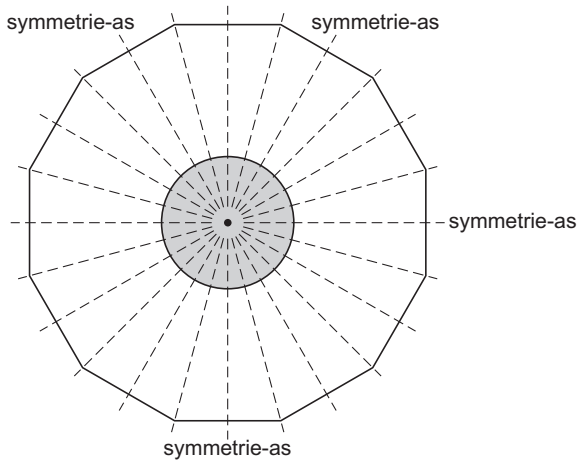
- 14 **maximumscore 2**



- voor de juiste kijklijnen 1
- voor het juist aangegeven gebied 1

Vraag	Antwoord	Scores
-------	----------	--------

- 15 **maximumscore 2**
alle symmetrie-assen zijn:



Opmerking

Voor elke fout getekende symmetrie-as 1 scorepunt aftrekken tot een maximum van 2 scorepunten.

- 16 **maximumscore 4**
- de oppervlakte van 1 driehoek is $\frac{1}{2} \times 2,4 \times 4,5$ 1
 - dit is 5,4 (m²) 1
 - de oppervlakte van de 12 driehoeken is 64,8 (m²) 1
 - de oppervlakte van het witte gebied is (64,8 – 7,1 =) 57,7 (m²) 1
- 17 **maximumscore 4**
- 1% is 0,577 1
 - 15% is 8,7 (m²) (of 9 (m²)) 1
 - (57,7 + 8,7 =) 66,4 (m²) (of 66,7 (m²)) 1
 - in totaal moet er 67 (m²) besteld worden 1

Opmerking

Indien afgerond is op 66 m² hiervoor geen scorepunten aftrekken.

DISKMAN

- 18 **maximumscore 2**

geluidssterkte (in dB)	80	83	86	89	92
tijd (in uren)	8	4	2	1	0,5

Opmerking

Voor elke fout ingevulde waarde 1 scorepunt aftrekken tot een maximum van 2 scorepunten.

- 19 **maximumscore 2**
- naar 85 dB mag je 2,5 uur luisteren 1
 - voor de conclusie dat Mira kans heeft op een gehoorbeschadiging 1

Vraag	Antwoord	Scores
○ 20	maximumscore 2	
	• 0,25 uur	1
	• dit is 15 (minuten)	1
○ 21	maximumscore 2	
	• 4 : 0,5	1
	• dit is 8 (keer)	1

MADURODAM

○ 22	maximumscore 2	
	• 75 : 25	1
	• 3 (meter)	1
○ 23	maximumscore 3	
	• 1% van de totale oppervlakte is 179,69 (m ²)	1
	• (6,4 × 179,69 =) 1150,016	1
	• dit is 1150 (m ²)	1
○ 24	maximumscore 4	
	• 3 × 2 × 0,8	1
	• dit is 4,8 (cm ³)	1
	• 15 000 × 4,8	1
	• de hoeveelheid kunststof is 72 000 (cm ³)	1
○ 25	maximumscore 3	
	• op manier A haal je (125 × 40 =) 5000 koffers uit 1 plaat	1
	• op manier B haal je (83 × 60 =) 4980 koffers uit 1 plaat	1
	• dus op manier A haal je de meeste koffers uit 1 plaat	1

inzenden scores

Verwerk de scores van de alfabetisch eerste vijf kandidaten per school in het programma Wolf of vul de scores in op de optisch leesbare formulieren.

Zend de gegevens uiterlijk op 8 juni naar de Citogroep.