

Examen VMBO-BB

2007

tijdvak 2
woensdag 20 juni
13.30 - 15.00 uur

wiskunde CSE BB

Naam kandidaat _____ Kandidaatnummer _____

Beantwoord alle vragen in dit opgavenboekje.

Dit examen bestaat uit 24 vragen.

Voor dit examen zijn maximaal 53 punten te behalen.

Voor elk vraagnummer staat hoeveel punten met een goed antwoord behaald kunnen worden.

Parijs

Leerlingen van het Olympia College gaan een dag naar Parijs.
Er gaan 124 jongens en 108 meisjes mee.
De leerlingen worden begeleid door 16 docenten.



De leerlingen worden verdeeld over even grote groepen.
Met elke groep gaan 2 docenten mee als begeleider.
Elke groep volgt in Parijs een ander dagprogramma.

- 2p 1 Bereken hoeveel leerlingen er in een groep zitten.
Schrijf hieronder je berekening op.

.....
.....

Een docente van het Olympia College regelt het vervoer naar Parijs.
Ze kan kiezen uit 3 verschillende soorten bussen.
De Kolossus is een bus waar 74 personen mee vervoerd kunnen worden.
Met de Jumbo kunnen 60 personen vervoerd worden.
Met de Pepito kunnen 54 personen vervoerd worden.

De docente berekent enkele mogelijkheden voor de verschillende soorten bussen. Zie de tabel hieronder.

naam van de bus	Kolossus	Jumbo	Pepito	totaal aantal personen	totale prijs
aantal personen	74	60	54		
prijs per bus	€ 575,-	€ 450,-	€ 375,-		
1e keuze van bussen	4	0	0	296	€ 2300,-
2e keuze van bussen	0	2	3	282	€ 2025,-

- 2p 2 Laat hieronder met een berekening zien dat de totale prijs van de 2e keuze € 2025,- is.
Schrijf hieronder je berekening op.

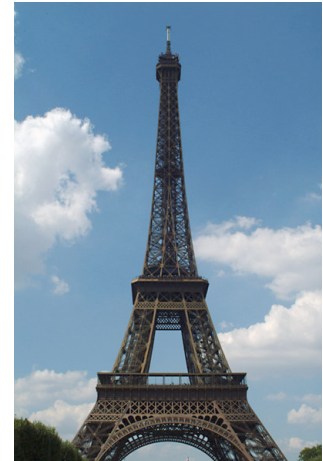
.....
.....

De kosten van het vervoer van de 248 personen moeten zo laag mogelijk zijn.
De docente bestelt 1 Kolossus en 1 Pepito.

- 2p **3** Hoeveel Jumbo's bestelt de docente er nog bij?
Leg hieronder je antwoord uit.

.....
.....

Op die dag wordt de Eiffeltoren bezocht.
Daar kun je beeldjes van de Eiffeltoren kopen.
De beeldjes zijn 31,7 centimeter hoog.
De schaal van de beeldjes is 1:1000.



- 2p **4** Bereken hoeveel meter de werkelijke hoogte van de Eiffeltoren is.
Schrijf hieronder je berekening op.

.....
.....

Aan het einde van de dag gaan de leerlingen weer terug naar huis.
De afstand van Parijs naar het Olympia College is 480 kilometer.
Tijdens de terugreis is er 2 keer een pauze van een half uur.
De bussen rijden met een gemiddelde snelheid van 80 kilometer per uur.
Hierbij zijn de pauzes niet meegerekend.
Om half 2 's nachts worden de bussen weer terug verwacht bij het Olympia College.

- 3p **5** Bereken hoe laat de bussen uiterlijk uit Parijs moeten vertrekken om op tijd bij het Olympia College aan te komen.
Schrijf hieronder je berekening op.

.....
.....
.....
.....

Lamp



Bij het vak techniek hebben de leerlingen bovenstaande lamp gemaakt.
Zie de foto.

Deze lamp bestaat uit 3 verschillende vierkante plaatjes.

Deze plaatjes worden aan elkaar vastgemaakt.

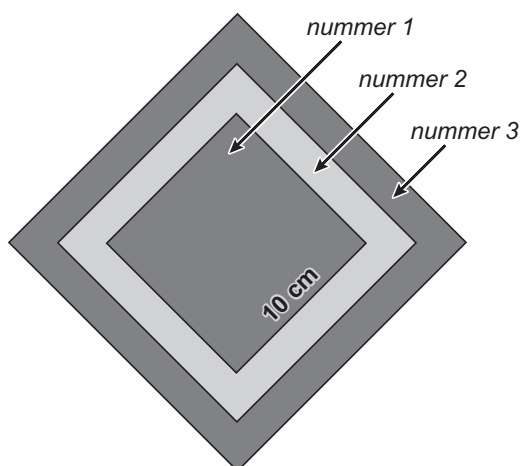
Het kleinste plaatje is 10 cm bij 10 cm.

De zijde van elk volgend plaatje is telkens 2 cm langer.

- 1p **6** Hoeveel centimeter is de zijde van het grootste plaatje?
Schrijf hieronder je antwoord op.

.....

Gebruik voor de vragen 7, 8 en 9 het hieronder getekende model van de lamp.



In dit model is het kleinste vierkant nummer 1.

Het daaropvolgende vierkant nummer 2, enzovoort.

Vierkant nummer 1 is altijd 10 cm bij 10 cm.

De zijde van elk volgend vierkant is telkens 2 cm langer.

Bij het model is er een verband tussen het *nummer* van een vierkant en de lengte van de *zijde* van een vierkant.

Bij dit verband hoort de volgende woordformule:

$$\text{zijde} = 8 + 2 \times \text{nummer}$$

Hierin is *zijde* in centimeter.

Bij de vragen 7 en 8 kun je gebruik maken van de bovenstaande woordformule.

- 2p **7** Een lamp volgens dit model bestaat uit 12 vierkanten.
→ Bereken hoeveel centimeter de zijde van het grootste vierkant is.
Schrijf hieronder je berekening op.

.....
.....
.....

- 3p **8** Bij een lamp volgens dit model is de zijde van het grootste vierkant 40 centimeter.
→ Bereken uit hoeveel vierkanten dit model bestaat.
Schrijf hieronder je berekening op.

.....
.....
.....
.....

Bij een ander model is het kleinste vierkant nummer 1 ook altijd 10 cm bij 10 cm. De zijde van elk volgend vierkant is telkens 3 cm langer.

- 2p **9** Bij dit model is er ook een verband tussen het *nummer* en de lengte van de *zijde* van een vierkant.
→ Welke woordformule hoort bij dit verband?
Schrijf hieronder je antwoord op.

zijde =

Festival



In Lagen wordt jaarlijks een festival georganiseerd.
De totale kosten van het festival bedragen 2,65 miljoen euro.
Eén toegangskaartje kost € 60,-.
De organisatie van het festival verwacht 40 000 bezoekers.

- 3p **10** Laat met een berekening zien dat de organisatie bij 40 000 betalende bezoekers € 250 000,- tekort komt om de totale kosten te kunnen betalen.
Schrijf hieronder je berekening op.

.....

.....

.....

.....

De organisatie heeft ook inkomsten via sponsoring en verkoop van frisdrank.
Er is gelukkig een sponsor gevonden.
Nu is het tekort nog € 90 000,-.
Op het terrein van het festival kunnen de 40 000 bezoekers frisdrank kopen.
Van elk drankje dat verkocht wordt, gaat € 0,75 naar de organisatie.

- 2p **11** Bereken hoeveel drankjes er per bezoeker gemiddeld verkocht moeten worden om het tekort van € 90 000,- weg te werken.
Schrijf hieronder je berekening op.

.....

.....

.....

De organisatie wil de band 'Q-56' laten optreden.
 Deze band vraagt € 5775,-.
 Hiervoor komt de organisatie € 1125,- tekort.
 De band 'Uniks' vraagt € 4700,-.



- 2p **12** Bereken of de organisatie genoeg geld heeft om deze band 'Uniks' te laten optreden.
 Schrijf hieronder je berekening op.

.....

.....

.....

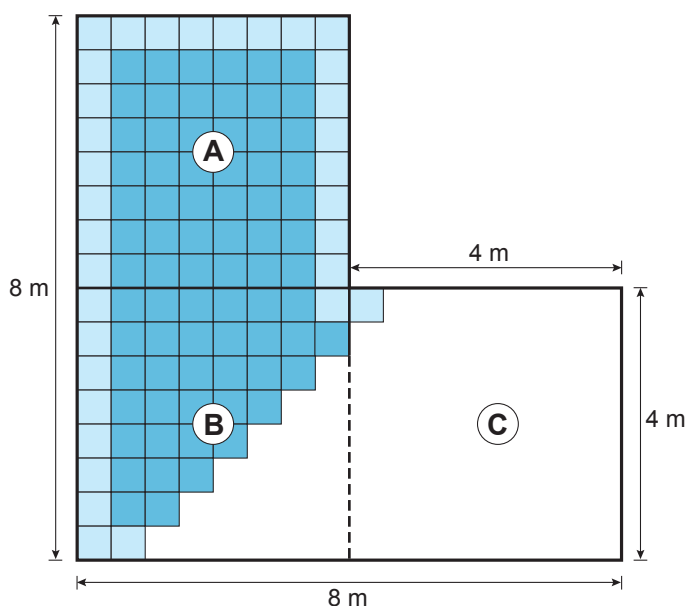
De organisatie maakt een schema van de optredens van de artiesten.
 Voor iedere artiest moet het podium voor het optreden worden omgebouwd.
 Voor het ombouwen van het podium wordt per keer 20 minuten gerekend.
 De eerste artiest begint precies om 11.00 uur met optreden.
 Hieronder zie je het schema van de optredens op dit festival.

naam van de artiest of band	begintijd van optreden	lengte optreden
Candy	11.00 uur	1 uur
Timo and the Tomatoes	12.20 uur	
Twenty Cent	14.10 uur	1 $\frac{1}{4}$ uur
Big Ashtray + support act		1 uur

- In dit schema ontbreken 2 gegevens:
- de lengte van het optreden van de band 'Timo and the Tomatoes'
 - de begintijd van het optreden van de band 'Big Ashtray + support act'.

- 2p **13** Vul in de tabel hierboven de twee ontbrekende gegevens in.

Tapijttegels



Annemarie gaat op de vloer van haar woonkamer tapijttegels leggen.
 Langs de gehele rand van de vloer van de woonkamer komt 1 rij lichtgrijze tegels.
 Op het gehele gedeelte van de vloer binnen de rand komen donkergrijze tegels.
 De donkergrijze tegels zijn even groot als de lichtgrijze tegels.
 De tegels hebben een afmeting van 50 cm bij 50 cm.

Hierboven zie je een plattegrond van de vloer van de woonkamer van Annemarie.
 In deze plattegrond is de woonkamer opgedeeld in 3 even grote vakken A, B en C.

- 2p **14** Hoeveel lichtgrijze tegels heeft Annemarie nodig voor de gehele rand?
 Leg hieronder je antwoord uit.

.....

- 3p **15** Laat hieronder met een berekening zien dat er 48 donkergrijze tegels voor vak B nodig zijn.

.....

- 2p **16** Bereken hoeveel donkergrijze tegels Annemarie voor haar woonkamer nodig heeft.
Schrijf hieronder je berekening op.

.....

.....

.....

.....

Onder alle tegels moet een ondertapijt komen.
Met 1 rol ondertapijt kan 15 m² vloer bedekt worden.

- 3p **17** Bereken hoeveel rollen ondertapijt Annemarie voor haar woonkamer minimaal nodig heeft.
Schrijf hieronder je berekening op.

.....

.....

.....

.....

Tourmalet



Luuk heeft op de fiets met zijn vader een berg, de Col du Tourmalet, beklommen.
Ze zijn voor de beklimming vertrokken vanuit het dorpje Luz-St. Saveur.
De lengte van de beklimming was 19 kilometer en het hoogteverschil was 1404 meter.
Het bord op de foto staat op de top van de Col du Tourmalet.

- 1p **18** Op hoeveel meter hoogte ligt het dorpje Luz-St. Saveur?
Schrijf hieronder je antwoord op.

.....

De moeilijkheid van een beklimming wordt uitgedrukt in een getal.
Dit getal heet de hoogte-index.
Met de volgende woordformule kan de hoogte-index berekend worden:

$$\text{hoogte-index} = (\text{hoogteverschil} \times \text{hoogteverschil} : \text{lengte}) : 10\ 000$$

Hierin is *hoogteverschil* in meter en is *lengte* het aantal kilometer van de beklimming.

- 3p **19** Bereken de hoogte-index van de beklimming van de Col du Tourmalet vanuit Luz-St. Saveur.
Schrijf hieronder je berekening op. Rond je antwoord af op 1 cijfer achter de komma.

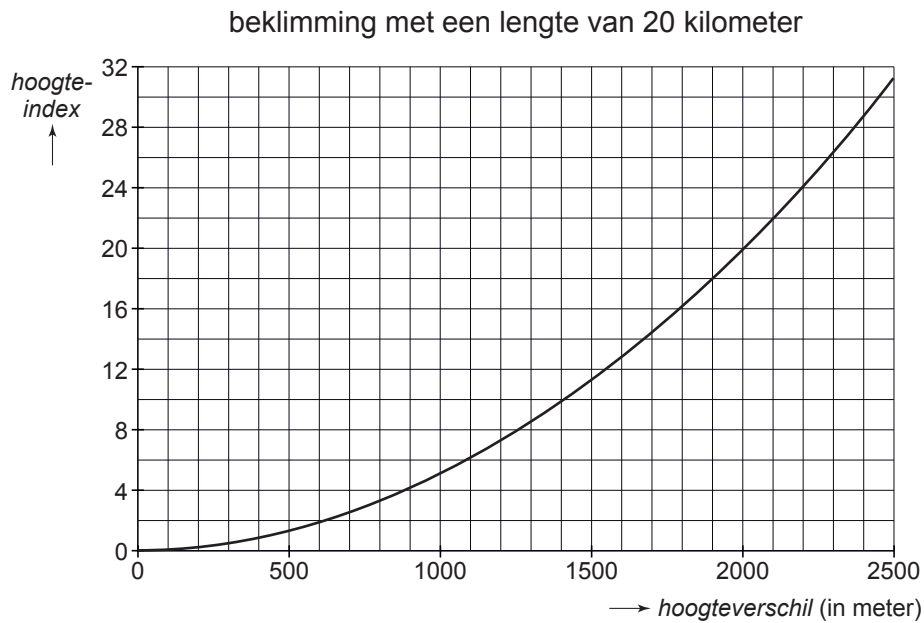
.....

.....

.....

Hieronder zie je een grafiek waaruit je de hoogte-index van een beklimming met een lengte van 20 kilometer kunt aflezen.

Er geldt: hoe groter de hoogte-index, hoe moeilijker de beklimming is.



- 1p **20** Hoeveel meter is het hoogteverschil bij een hoogte-index van 5?
Schrijf hieronder je antwoord op.

.....

Als het hoogteverschil 2 keer zo groot wordt, wordt de hoogte-index 4 keer zo groot.

- 2p **21** Laat hieronder met een berekening zien dat bij een verdubbeling van het hoogteverschil de hoogte-index 4 keer zo groot wordt.

.....

.....

Vijver aanleggen

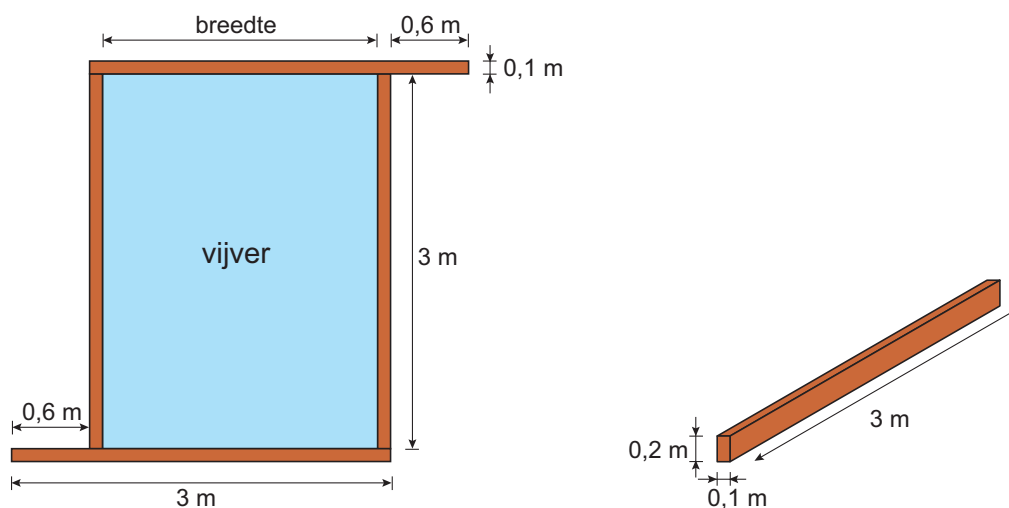
Martin gaat in zijn tuin een nieuwe vijver aanleggen.

Op de foto zie je dat hij voor de rand houten balken gebruikt.

De 4 houten balken hebben allemaal dezelfde afmetingen.



Hieronder is het bovenaanzicht van de vijver getekend en een tekening van één van de houten balken.



Alle balken zijn zo neergelegd dat ze 0,2 meter hoog zijn.

- 2p 22 Laat met een berekening zien dat de breedte van de vijver 2,2 meter is. Schrijf hieronder je berekening op.

.....

.....

.....

Martin gaat de houten balken verven.
 Elk vlak van de 4 houten balken wordt 1 keer geverfd.
 Met 1 bus verf kan Martin 8 m^2 verven.

3p **23** Laat hieronder met een berekening zien dat Martin aan 1 bus verf genoeg heeft.

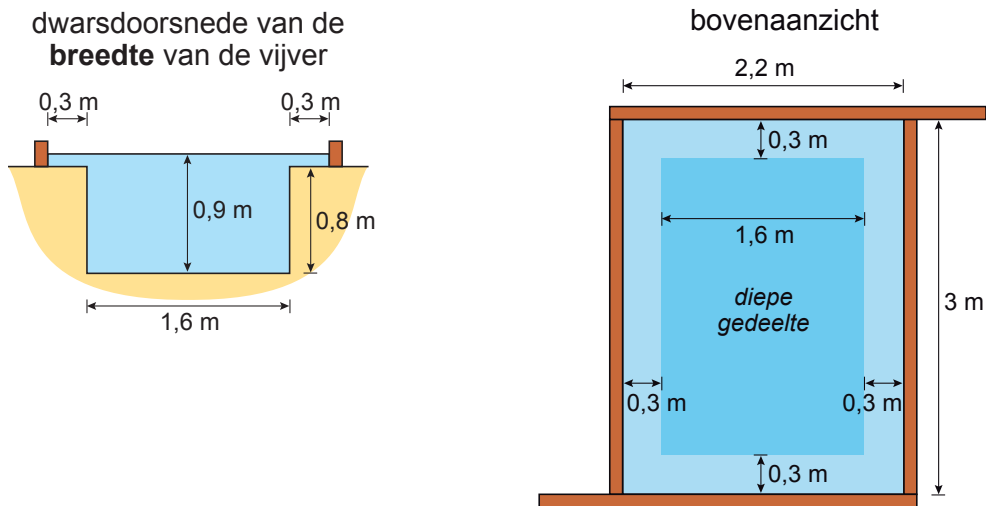
.....

.....

.....

Hoeveel planten je in een vijver kunt plaatsen, hangt af van het aantal m^3 water in een vijver.

Daarom berekent Martin hoeveel kubieke meter water er in zijn vijver gaat.
 In de dwarsdoorsnede zie je dat het diepste deel van de vijver 0,9 meter diep is.



3p **24** Welk getal geeft het aantal m^3 water dat in de vijver zit, het best weer?
 Zet hieronder een kruisje achter het juiste getal en leg je antwoord uit.

$3,5 \text{ m}^3$	<input type="checkbox"/>
$4,4 \text{ m}^3$	<input type="checkbox"/>
$5,9 \text{ m}^3$	<input type="checkbox"/>

Uitleg:

.....

.....