

- Voorbereidend
- Beroeps
- Onderwijs

- Middelbaar
- Algemeen
- Voortgezet
- Onderwijs

Inzenden scores

Uiterlijk 23 juni de scores van de alfabetisch eerste vijf kandidaten per school op de daartoe verstrekte optisch leesbare formulieren naar het Cito zenden.

1 Regels voor de beoordeling

Het werk van de kandidaten wordt beoordeeld met inachtneming van de artikelen 41 en 42 van het Eindexamenbesluit VWO/HAVO/MAVO/VBO. Voorts heeft de CEVO op grond van artikel 39 van dit Besluit de Regeling beoordeling centraal examen vastgesteld (CEVO-94-427 van september 1994) en bekendgemaakt in het Gele Katern van Uitleg, nr. 22a van 28 september 1994.

Voor de beoordeling zijn de volgende passages van de artikelen 41 en 42 van het Eindexamenbesluit van belang:

1 De directeur doet het gemaakte werk met een exemplaar van de opgaven en het procesverbaal van het examen toekomen aan de examinerator. Deze kijkt het werk na en zendt het met zijn beoordeling aan de directeur. De examinerator past bij zijn beoordeling de normen en de regels voor het toekennen van scorepunten toe die zijn gegeven door de CEVO.

2 De directeur doet de van de examinerator ontvangen stukken met een exemplaar van de opgaven, de beoordelingsnormen, het procesverbaal en de regels voor het bepalen van de cijfers onverwijld aan de gecommitteerde toekomen.

3 De gecommitteerde beoordeelt het werk zo spoedig mogelijk en past bij zijn beoordeling de normen en de regels voor het toekennen van scorepunten toe die zijn gegeven door de CEVO.

4 De examinerator en de gecommitteerde stellen in onderling overleg het aantal scorepunten voor het centraal examen vast.

5 Komen zij daarbij niet tot overeenstemming, dan wordt het aantal scorepunten bepaald op het rekenkundig gemiddelde van het door ieder van hen voorgestelde aantal scorepunten, zo nodig naar boven afgerond.

2 Algemene regels

Voor de beoordeling van het examenwerk zijn de volgende bepalingen uit de CEVO-regeling van toepassing:

1 De examinerator vermeldt op een lijst de namen en/of nummers van de kandidaten, het aan iedere kandidaat voor iedere vraag toegekende aantal scorepunten en het totaal aantal scorepunten van iedere kandidaat.

2 Voor het antwoord op een vraag worden door de examinerator en door de gecommitteerde scorepunten toegekend in overeenstemming met het antwoordmodel. Scorepunten zijn de getallen 0, 1, 2, ..., n, waarbij n het maximaal te behalen aantal scorepunten voor een vraag is. Andere scorepunten, die geen gehele getallen zijn, zijn niet geoorloofd.

3 Scorepunten worden toegekend met inachtneming van de volgende regels:

3.1 indien een vraag volledig juist is beantwoord, wordt het maximaal te behalen aantal scorepunten toegekend;

3.2 indien een vraag gedeeltelijk juist is beantwoord, wordt een deel van de te behalen scorepunten toegekend in overeenstemming met het antwoordmodel;

3.3 indien een antwoord op een vraag niet in het antwoordmodel voorkomt en dit antwoord op grond van aantoonbare, vakinhoudelijke argumenten als juist of gedeeltelijk juist aangemerkt kan worden, moeten scorepunten worden toegekend naar analogie of in de geest van het antwoordmodel;

3.4 indien één voorbeeld, reden, uitwerking, citaat of andersoortig antwoord gevraagd wordt, wordt uitsluitend het eerstgegeven antwoord beoordeeld;

3.5 indien meer dan één voorbeeld, reden, uitwerking, citaat of andersoortig antwoord gevraagd wordt, worden uitsluitend de eerstgegeven antwoorden beoordeeld, tot maximaal het gevraagde aantal;

3.6 indien in een antwoord een gevraagde verklaring of uitleg of berekening ontbreekt dan wel foutief is, worden 0 scorepunten toegekend, tenzij in het antwoordmodel anders is aangegeven;

3.7 indien in het antwoordmodel verschillende mogelijkheden zijn opgenomen, gescheiden door het teken /, gelden deze mogelijkheden als verschillende formuleringen van hetzelfde antwoord.

4 Een fout mag in de uitwerking van een vraag maar één keer worden aangerekend, tenzij daardoor de vraag aanzienlijk vereenvoudigd wordt en/of tenzij in het antwoordmodel anders is vermeld.

5 Eenzelfde fout in de beantwoording van verschillende vragen moet steeds opnieuw worden aangerekend, tenzij in het antwoordmodel anders is vermeld.

6 Indien de examinerator of de gecommiteerde meent dat in een toets of in het antwoordmodel bij die toets een fout of onvolkomenheid zit, beoordeelt hij het werk van de kandidaten alsof toets en antwoordmodel juist zijn.
Hij kan de fout of onvolkomenheid mededelen aan de CEVO.
Het is niet toegestaan zelfstandig af te wijken van het antwoordmodel. Met een eventuele fout wordt bij de definitieve normering van het examen rekening gehouden.

7 Voor deze toets kunnen maximaal 90 scorepunten worden behaald. Scorepunten worden toegekend op grond van het door de kandidaat gegeven antwoord op iedere vraag. Er worden geen scorepunten vooraf gegeven.

8 Het cijfer voor het centraal examen wordt als volgt verkregen.
Eerste en tweede corrector stellen de score voor iedere kandidaat vast. Deze score wordt meegedeeld aan de directeur.
De directeur stelt het cijfer voor het centraal examen vast op basis van de regels voor omzetting van score naar cijfer (artikel 42, tweede lid, Eindexamenbesluit VWO/HAVO/MAVO/VBO).
Dit cijfer kan afgelezen worden uit tabellen die beschikbaar worden gesteld. Tevens wordt er een computerprogramma verspreid waarmee voor alle scores het cijfer berekend kan worden.

3 Vakspecifieke regel

Voor het vak Wiskunde VBO-MAVO-C is de volgende vakspecifieke regel vastgesteld:

Voor elke rekenfout of verschrijving in de berekening wordt één punt afgetrokken tot het maximum van het aantal punten dat voor dat deel van die vraag kan worden gegeven.

4 Antwoordmodel

Antwoorden

Deel-
scores

Tuin

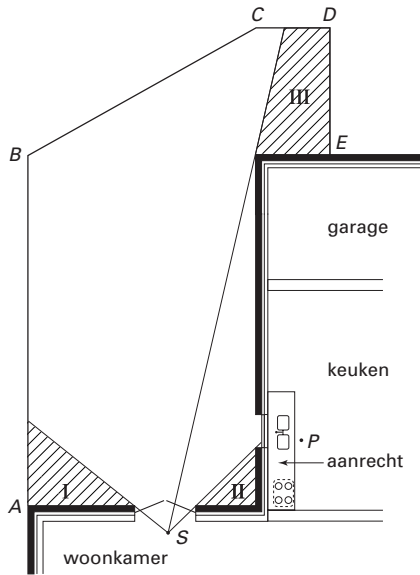
Maximumscore 5

- 1 • het tekenen van de drie kijklijnen vanuit punt *S*
• het arceren van de vlakken I en II
• het arceren van vlak III

3

1

1



Opmerking

Als de kijklijn van vlak II niet helemaal doorgetrokken is tot het raam, hiervoor geen punten aftrekken.

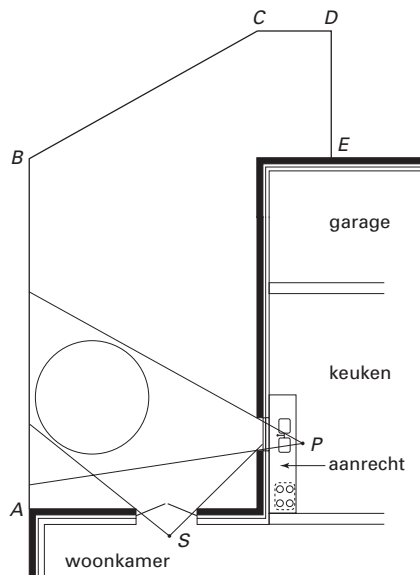
Maximumscore 3

- 2 • het tekenen van de twee juiste kijklijnen vanuit punt *P*
• het tekenen van een cirkel met diameter 3 cm
• het tekenen van de cirkel op een goede plaats

1

1

1

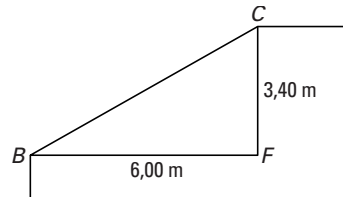


Maximumscore 5

- 3 • de hoogte is 0,55 (m)
 • de straal is 1,5 (m)
 • de hoeveelheid grond is $\pi \times 1,5^2 \times 0,55$
 • het antwoord is 3,9 (m³) (of 4 (m³))

1121**Maximumscore 4**

- 4 • het berekenen van de scherpe hoek bij B
 in een rechthoekige driehoek met BC als
 schuine zijde, bijvoorbeeld $\tan \angle FBC = \frac{3,40}{6}$
 • $\angle FBC \approx 30^\circ$ (of $29,5^\circ$)
 • het antwoord is dus $90^\circ + 30^\circ = 120^\circ$
 (of $119,5^\circ$)

211*Opmerking*

Als het antwoord 120° gegeven is zonder uitleg of met behulp van meten, hiervoor geen punten toekennen.

Auto**Maximumscore 4**

- 5 • het tekenen van het beginpunt (0, 25 000)
 • het tekenen van het eindpunt (10, 0)
 • het tekenen van een rechte lijn van beginpunt naar eindpunt

112**Maximumscore 4**

- 6 • de beginwaarde 25 000
 • het hellingsgetal $-2 500$
 • het opschrijven van een juiste formule: $\text{waarde} = 25\,000 - 2\,500 \times \text{leeftijd}$

112*Opmerking*

Als het linkerlid van de formule ontbreekt twee punten aftrekken.

Maximumscore 3

- 7 • de waarde is 80%
 • 80% van 25 000 gulden is 20 000 gulden (of f 20 000,-)
 of
 • 20% van 25 000 is 5 000
 • de waarde is dan 20 000 gulden (of f 20 000,-)

1221

Indien de eenheid vergeten is

2**Maximumscore 5**

- 8 • de grafiek begint bij f 25 000,-
 • het tekenen van een voldoende aantal punten uit de tabel
 • het tekenen van een vloeiende lijn door de punten

131**Maximumscore 3**

- 9 • het snijpunt van de twee grafieken ligt in het negende jaar (of tussen acht en negen jaar)
 (dit mag afgelezen worden uit de grafiek)
 • dus in het kalenderjaar $1998 + 8 = 2006$ is de waarde van de Oyama volgens de BOVAG
 voor het eerst groter

21

Schoenen**Maximumscore 4**

- 10 • 45% van 65 miljoen 2
 • het antwoord 29,25 miljoen (of 29 250 000, of 29,3 miljoen, of 29 miljoen) 2

Indien miljoen vergeten is 2

Maximumscore 3

- 11 • de gemiddelde prijs is $\frac{3\,800\,000\,000}{65\,000\,000}$ (of $\frac{3\,800}{65}$) 2
 • het antwoord is f 58,46 1

Indien de eenheid vergeten is 2

Opmerking

Wanneer als antwoord f 58,45 of f 58,- of f 58,50 gegeven is, in dit geval geen punten aftrekken omdat de gegeven getallen reeds afgeronde getallen zijn.

Maximumscore 4

- 12 • totaal aantal winkels van de zes winkelketens 709 (= 163 + 160 + 156 + 64 + 80 + 86) 2
 • $\frac{709}{3\,470} \times 100\%$ 1
 • het percentage is 20,4 1

Maximumscore 5

- 13 • de berekening van twee van de volgende hoeken: 78% van $360^\circ \approx 281^\circ$,
 14% van $360^\circ \approx 50^\circ$ en 8% van $360^\circ \approx 29^\circ$ 2
 • het tekenen van de sectoren van 281° , 50° en 29° in een cirkel 2
 • de namen van de sectoren eraan toevoegen 1

Zetelverdeling Europees Parlement**Maximumscore 2**

- 14 31 zetels

Maximumscore 3

- 15 Duitsland 90 zetels, Spanje 63 zetels en Ierland 19 zetels

Indien het antwoord niet afgerond is op een geheel getal 2

Maximumscore 4

- 16 • de grafiek begint in (0, 0) 1
 • het tekenen van een voldoende aantal punten uit de tabel 2
 • het tekenen van een vloeiende lijn door de punten 1

Maximumscore 5

- 17 • het optellen van het aantal inwoners van de drie landen: 25,8 miljoen inwoners 1
 • het aantal zetels dat bij dit aantal inwoners hoort is 51 2
 • de drie landen hebben samen $39 + 32 + 6 = 77$ zetels 1
 • samen krijgen ze dus 26 zetels *minder* 1

Indien het antwoord niet is afgerond op een geheel getal 4

Korfbal

Maximumscore 2

- 18 3 april

Maximumscore 2

- 19 7 wedstrijden

Maximumscore 3

- 20 • het aantal punten van de thuiswedstrijden is 5
 • het aantal punten van de uitwedstrijden is 6
 • het totaal aantal punten van *NIC* tot 25 maart is 11
 of
 • vijf gewonnen wedstrijden levert tien punten op
 • één gelijkspel levert één punt op
 • het totaal aantal punten van *NIC* tot 25 maart is 11

1
1
1
1
1
1

Maximumscore 5

- 21 • *OA*: 127–111, dus een verschil van 16 doelpunten
 • *DOS*: 123–100, dus een verschil van 23 doelpunten
 • dus voor *DOS* is het verschil groter
 of
 • het totaal aantal verschil doelpunten bij *OA* is 16
 • het totaal aantal verschil doelpunten bij *DOS* is 23
 • dus voor *DOS* is het verschil groter

2
2
1
2
2
1

Spelletje

Maximumscore 3

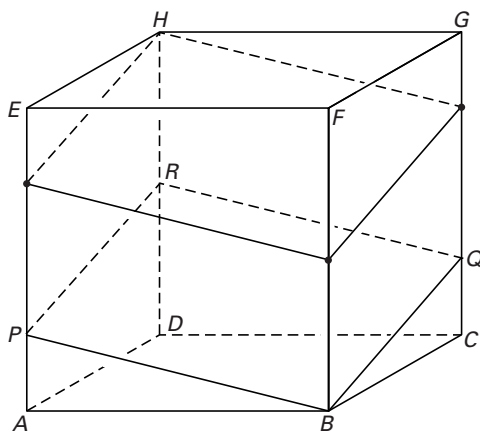
- 22 • $BQ = \sqrt{40^2 + 10^2}$ (of $BQ = \sqrt{4^2 + 1^2}$)
 • $BQ \approx 41$ (mm) (of 4,1 cm)

2
1

Maximumscore 4

- 23 • het op de juiste plaats tekenen van de punten op de ribbe *AE*, *BF* en *CG*
 • het tekenen van de doorsnede

3
1



Opmerking

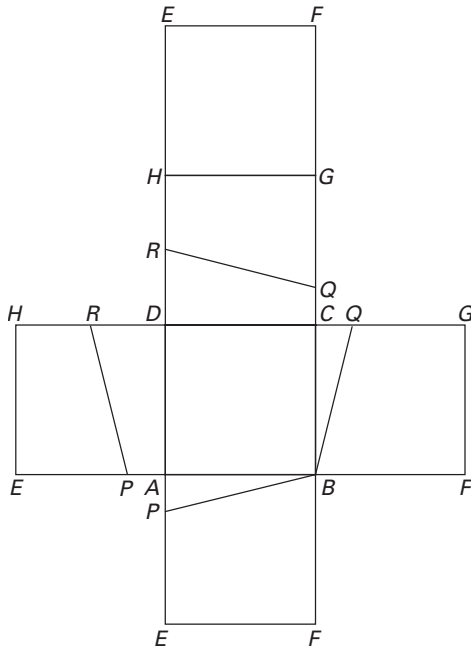
Als de 'niet zichtbare' lijnen niet gestippeld zijn, hiervoor (vanwege het plexiglas) geen punten aftrekken.

Maximumscore 5

- 24 □ • het tekenen van de vier lijnstukken (ligging eindpunten mag maximaal één mm afwijken)
• de juiste letters bij de eindpunten zetten

4
1

schaal 1 : 2



Opmerking

Voor ieder fout getekend lijnstuk één punt aftrekken.

Einde