

—
—
—
—
—

Examen VBO-MAVO-C 1999

Examenummer

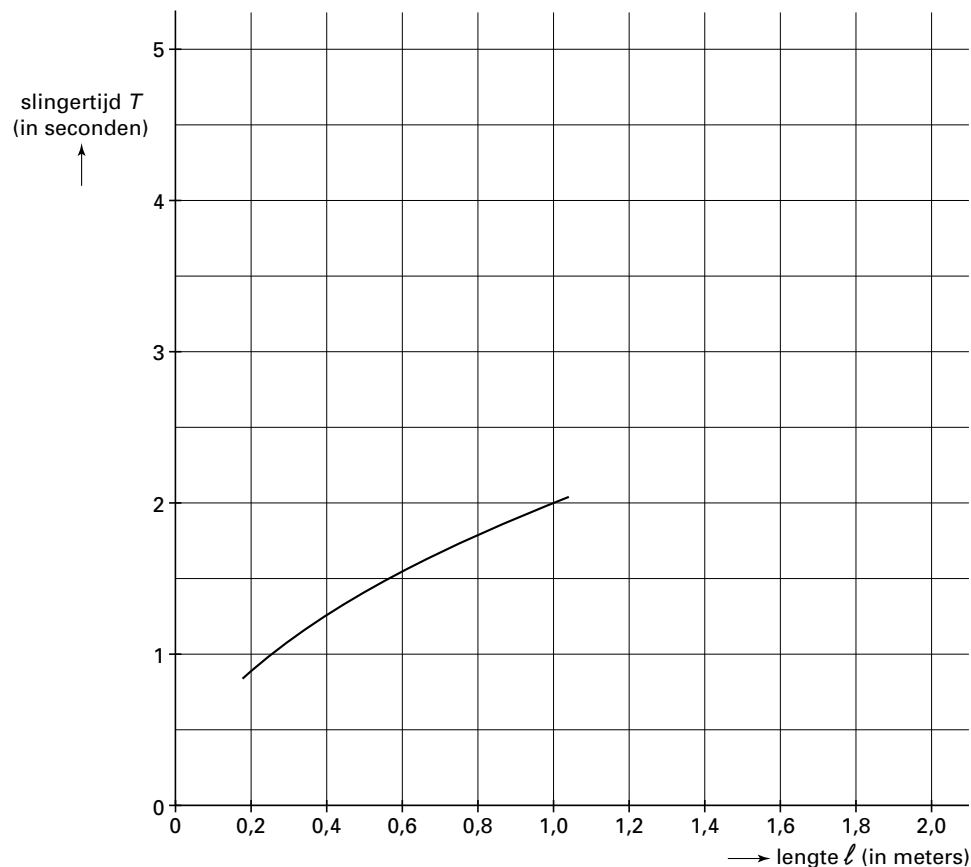
Tijdvak 1
Dinsdag 18 mei
13.30–15.30 uur

.....

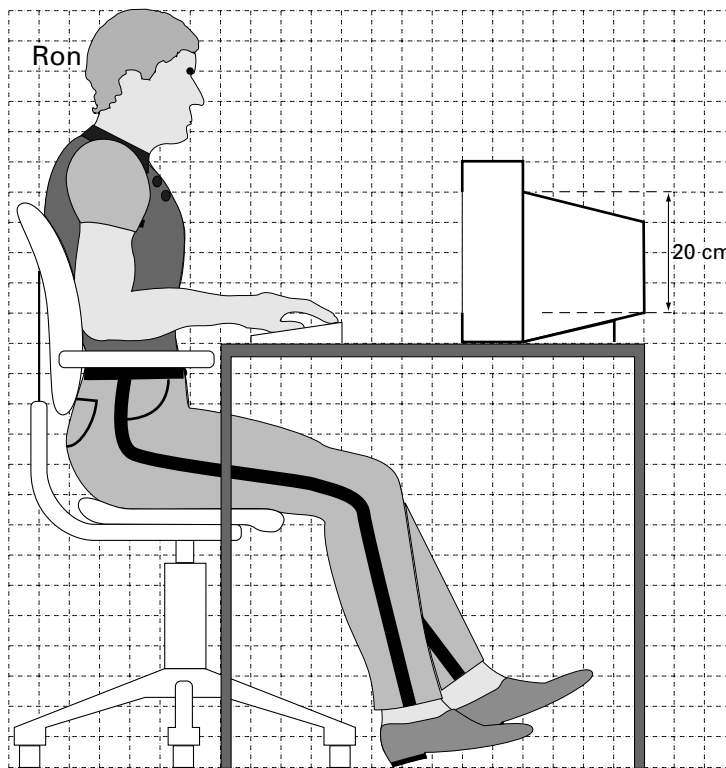
Naam

.....

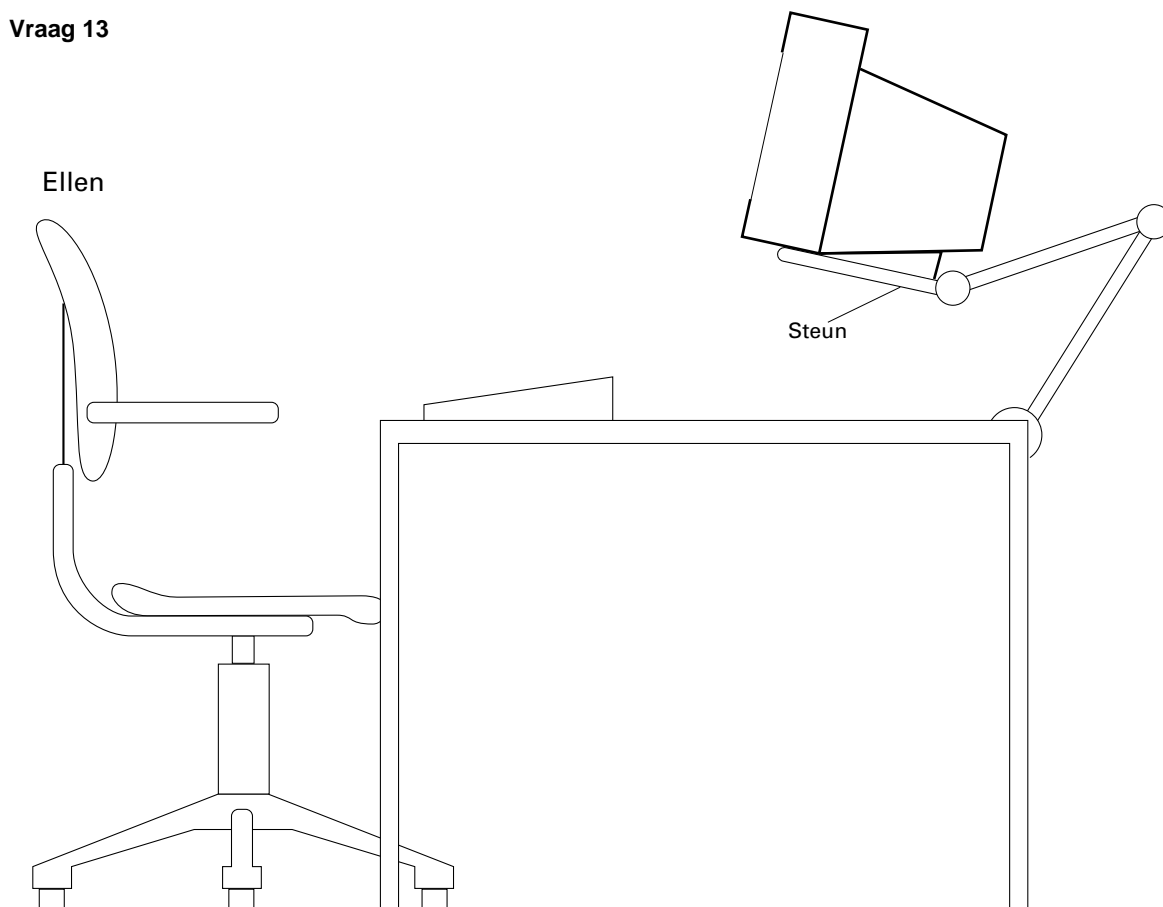
Vraag 7



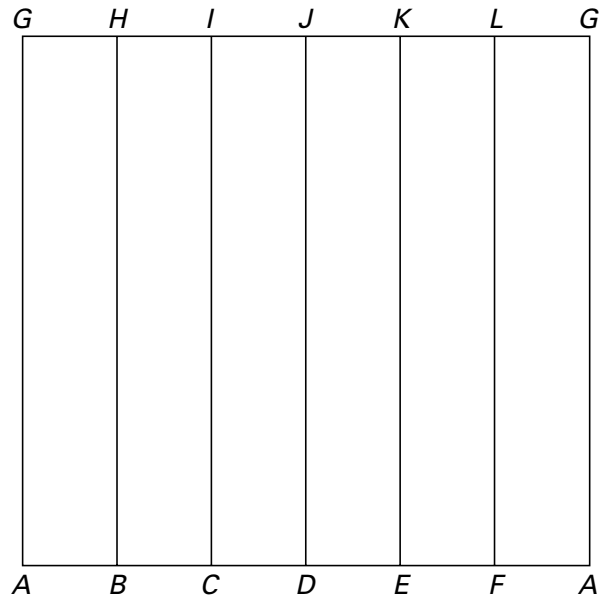
Vragen 11 en 12



Vraag 13



Vraag 20



Vraag 24

