

Correctievoorschrift VBO-MAVO-D

Wiskunde

Vorbereidend
Beroeps
Onderwijs

Middelbaar
Algemeen
Voortgezet
Onderwijs

20 02

Tijdvak 2

Inzenden scores

Uiterlijk op 21 juni de scores van de alfabetisch eerste vijf kandidaten per school op de daartoe verstrekte optisch leesbare formulieren naar de Citogroep zenden.

1 Regels voor de beoordeling

Het werk van de kandidaten wordt beoordeeld met inachtneming van de artikelen 41 en 42 van het Eindexamenbesluit VWO/HAVO/MAVO/VBO. Voorts heeft de CEVO op grond van artikel 39 van dit Besluit de Regeling beoordeling centraal examen vastgesteld (CEVO-94-427 van september 1994) en bekendgemaakt in het Gele Katern van Uitleg, nr. 22a van 28 september 1994.

Voor de beoordeling zijn de volgende passages van de artikelen 41 en 42 van het Eindexamenbesluit van belang:

1 De directeur doet het gemaakte werk met een exemplaar van de opgaven en het procesverbaal van het examen toekomen aan de examinerator. Deze kijkt het werk na en zendt het met zijn beoordeling aan de directeur. De examinerator past bij zijn beoordeling de normen en de regels voor het toekennen van scorepunten toe die zijn gegeven door de CEVO.

2 De directeur doet de van de examinerator ontvangen stukken met een exemplaar van de opgaven, de beoordelingsnormen, het procesverbaal en de regels voor het bepalen van de cijfers onverwijld aan de gecommitteerde toekomen.

3 De gecommitteerde beoordeelt het werk zo spoedig mogelijk en past bij zijn beoordeling de normen en de regels voor het toekennen van scorepunten toe die zijn gegeven door de CEVO.

4 De examinerator en de gecommitteerde stellen in onderling overleg het aantal scorepunten voor het centraal examen vast.

5 Komen zij daarbij niet tot overeenstemming, dan wordt het aantal scorepunten bepaald op het rekenkundig gemiddelde van het door ieder van hen voorgestelde aantal scorepunten, zo nodig naar boven afgerond.

2 Algemene regels

Voor de beoordeling van het examenwerk zijn de volgende bepalingen uit de CEVO-regeling van toepassing:

1 De examinerator vermeldt op een lijst de namen en/of nummers van de kandidaten, het aan iedere kandidaat voor iedere vraag toegekende aantal scorepunten en het totaal aantal scorepunten van iedere kandidaat.

2 Voor het antwoord op een vraag worden door de examinerator en door de gecommitteerde scorepunten toegekend in overeenstemming met het antwoordmodel.

Scorepunten zijn de getallen 0, 1, 2, ..., n, waarbij n het maximaal te behalen aantal scorepunten voor een vraag is. Andere scorepunten die geen gehele getallen zijn, of een score minder dan 0 punten, zijn niet geoorloofd.

3 Scorepunten worden toegekend met inachtneming van de volgende regels:

3.1 indien een vraag volledig juist is beantwoord, wordt het maximaal te behalen aantal scorepunten toegekend;

3.2 indien een vraag gedeeltelijk juist is beantwoord, wordt een deel van de te behalen scorepunten toegekend in overeenstemming met het antwoordmodel;

3.3 indien een antwoord op een vraag niet in het antwoordmodel voorkomt en dit antwoord op grond van aantoonbare, vakinhoudelijke argumenten als juist of gedeeltelijk juist aangemerkt kan worden, moeten scorepunten worden toegekend naar analogie of in de geest van het antwoordmodel;

3.4 indien één voorbeeld, reden, uitwerking, citaat of andersoortig antwoord gevraagd wordt, wordt uitsluitend het eerstgegeven antwoord beoordeeld;

3.5 indien meer dan één voorbeeld, reden, uitwerking, citaat of andersoortig antwoord gevraagd wordt, worden uitsluitend de eerstgegeven antwoorden beoordeeld, tot maximaal het gevraagde aantal;

3.6 indien in een antwoord een gevraagde verklaring of uitleg of berekening ontbreekt dan wel foutief is, worden 0 scorepunten toegekend, tenzij in het antwoordmodel anders is aangegeven;

3.7 indien in het antwoordmodel verschillende mogelijkheden zijn opgenomen, gescheiden door het teken /, gelden deze mogelijkheden als verschillende formuleringen van hetzelfde antwoord.

4 Een fout mag in de uitwerking van een vraag maar één keer worden aangerekend, tenzij daardoor de vraag aanzienlijk vereenvoudigd wordt en/of tenzij in het antwoordmodel anders is vermeld.

5 Eenzelfde fout in de beantwoording van verschillende vragen moet steeds opnieuw worden aangerekend, tenzij in het antwoordmodel anders is vermeld.

6 Indien de examinerator of de gecommiteerde meent dat in een toets of in het antwoordmodel bij die toets een fout of onvolkomenheid zit, beoordeelt hij het werk van de kandidaten alsof toets en antwoordmodel juist zijn.

Hij kan de fout of onvolkomenheid mededelen aan de CEVO.

Het is niet toegestaan zelfstandig af te wijken van het antwoordmodel. Met een eventuele fout wordt bij de definitieve normering van het examen rekening gehouden.

7 Voor deze toets kunnen maximaal 90 scorepunten worden behaald. Scorepunten worden toegekend op grond van het door de kandidaat gegeven antwoord op iedere vraag. Er worden geen scorepunten vooraf gegeven.

8 Het cijfer voor het centraal examen wordt als volgt verkregen.

Eerste en tweede corrector stellen de score voor iedere kandidaat vast. Deze score wordt meegedeeld aan de directeur.

De directeur stelt het cijfer voor het centraal examen vast op basis van de regels voor omzetting van score naar cijfer (artikel 42, tweede lid, Eindexamenbesluit VWO/HAVO/MAVO/VBO).

Dit cijfer kan afgelezen worden uit tabellen die beschikbaar worden gesteld. Tevens wordt er een computerprogramma verspreid waarmee voor alle scores het cijfer berekend kan worden.

3 Vakspecifieke regels

Voor het vak Wiskunde VBO-MAVO-D zijn de volgende vakspecifieke regels vastgesteld:

1 Voor elke rekenfout of verschrijving in de berekening wordt één punt afgetrokken tot het maximum van het aantal punten dat voor dat deel van die vraag kan worden gegeven.

2 Als in een antwoord het 'f-teken' gebruikt wordt in plaats van het '€-teken', hiervoor vanwege de overgangssituatie geen punten aftrekken.

De vakspecifieke regel 2 geldt alleen in het jaar 2002.

4 Antwoordmodel

Antwoorden

Deel-
scores

Schaakbordpatroon

Maximumscore 3

- 1 Invullen van de tabel per rangnummer.

rangnummer	1	2	3	4	5	6
totaal aantal vierkantjes	1	4	9	16	25	36
aantal zwarte vierkantjes	1	2	5	8	13	18
aantal witte vierkantjes	0	2	4	8	12	18

Opmerking

Voor elke goed ingevulde kolom één punt.

Maximumscore 3

- 2 • $50 = \frac{\text{rangnummer}^2}{2}$ 1
• $\text{rangnummer}^2 = 100$ 1
• Het rangnummer is 10 1

Maximumscore 3

- 3 • $\text{rangnummer}^2 = 600$ 1
• $\text{rangnummer} \approx 24,49$ 1
• (rangnummer) 24 1
of
• Rangnummer 24 invullen geeft 288 zwarte vierkantjes 1
• Rangnummer 26 geeft 338 zwarte vierkantjes 1
• (rangnummer) 24 1

Opmerking

Als er in plaats van rangnummer 26 bij rangnummer 25 uitgerekend is dat er 313 zwarte vierkantjes zijn, hiervoor geen punten aftrekken.

Maximumscore 2

- 4 aantal witte vierkantjes = $\frac{\text{rangnummer}^2 - 1}{2}$
(of aantal witte vierkantjes = $\text{rangnummer}^2 - \frac{\text{rangnummer}^2 + 1}{2}$)

Zevenvlak

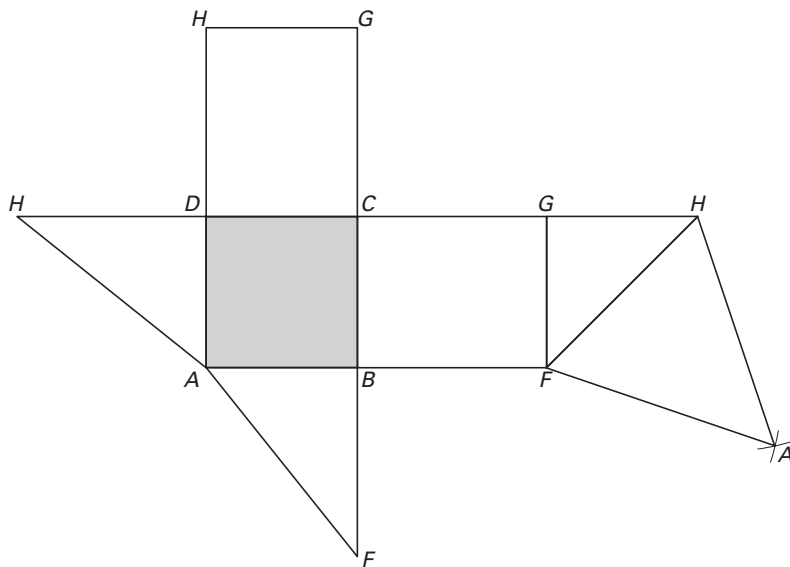
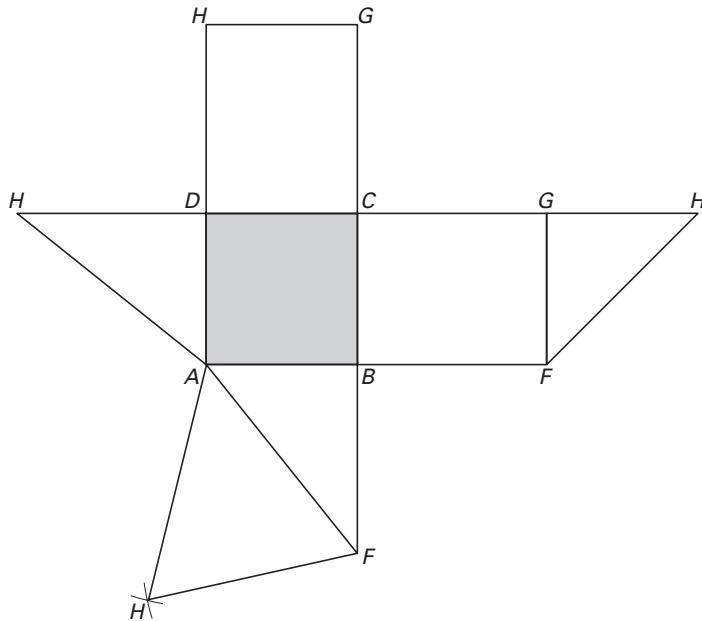
Maximumscore 5

- 5 • $AF = \sqrt{40^2 + 50^2} \approx 64,0$ cm (of 640 (mm)) 2
• $AF = AH$ 1
• $HF = \sqrt{40^2 + 40^2} \approx 56,6$ cm (of 566 (mm)) 2

Indien het antwoord in centimeters gegeven is én de eenheid vergeten is -1

Maximumscore 6

6 □ Twee voorbeelden:



Opmerkingen

- 1 Voor elk goed getekend vlak op de juiste plaats één punt.
- 2 Als twee of drie letters fout geplaatst of vergeten zijn, één punt aftrekken.
- 3 Als vier of meer letters fout geplaatst of vergeten zijn, twee punten aftrekken.

Maximumscore 5

7 □ • De oppervlakte van het grondvlak EFH : $\frac{1}{2} \times 40 \times 40 = 800 \text{ (cm}^2\text{)}$

2

• De inhoud is $\frac{1}{3} \times 800 \times 50$

2

• De inhoud is 13 333 (cm³)

1

Antwoorden	Deel-scores
------------	-------------

Maximumscore 4

- 8 De mogelijke piramides zijn: $F.ABC$, $G.BCD$, $H.ACD$ en $C.FGH$

Opmerking

Voor elke juiste piramide twee punten toekennen.

Kippen in Nederland

Maximumscore 3

- 9 • Het aantal kippen is $\frac{20\,050\,000}{1273}$ 2
 • 15 750 (kippen) 1

Opmerking

Als op één decimaal afgerond is hiervoor geen punten aftrekken, bij twee of meer decimalen één punt aftrekken.

Maximumscore 3

- 10 • In het totaal is er $(28\,800 + 7\,900 + 55\,400 + 97\,800 =) 189\,900$ ton 1
 • $\frac{28\,800}{189\,900} \times 100(\%)$ 1
 • Dit is ongeveer 15(%) 1

Maximumscore 4

- 11 • Verhoudingstabel opschrijven:

fosfaat	28 800	27 500
aantal kippen	93,1	?

2
 • $? = \frac{27\,500 \times 93,1}{28\,800}$ 1
 • Het aantal kippen in 1998 is 88,9 (miljoen) 1
 Indien afgerond op twee decimalen of meer -1

Maximumscore 5

- 12 • In 1998 zijn er gemiddeld $\frac{98\,600\,000}{4410}$ kippen per bedrijf 1
 • Dit is ongeveer 22 358 1
 • De toename is $(22\,358 - 12\,356 =) 10\,002$ 1
 • Dit is $\frac{10\,002}{12\,356} \times 100(\%)$ 1
 • Dit is 81(%) 1

Opmerking

Als er op één decimaal afgerond is hiervoor geen punten aftrekken, bij twee of meer decimalen één punt aftrekken.

De tuinder

Maximumscore 2

- 13 8 (gram)

Maximumscore 4

14 □ Bijvoorbeeld:

- Bij 4 weken is het gewicht ongeveer 190 gram
- Bij 5 weken is het gewicht ongeveer 250 gram
- $\frac{250}{190} \approx 1,3$
- Dus Michel heeft geen gelijk

1

1

1

1

Maximumscore 415 □ • De waarde $t = 2$ invullen in de formule

- Dus $M = \frac{350}{11,0548}$

- Dit is ongeveer 32 gram

1

2

1

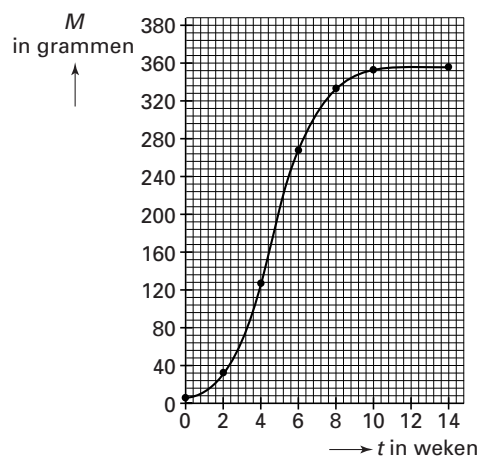
Maximumscore 3

16 □

t in weken	0	2	4	6	8	10	14
M in grammen	6	32	126	267	332	347	350

*Opmerking**Voor elke fout berekende waarde van M één punt aftrekken.***Maximumscore 3**

17 □



- Het correct tekenen van de punten uit de tabel in de grafiek
- Het tekenen van een vloeiende lijn door de punten

2

1

Maximumscore 418 □ • Het inzicht om een grote waarde voor t in te vullen

- Een grote waarde voor t in de formule invullen geeft $M \approx 335$ gram of
- De grafiek van vraag 16 nadert de 350 gram
- Omdat de formule een zelfde soort formule is, zal de grafiek die bij deze groente hoort naderen naar 335 gram

2

2

2

2

Indien gram vergeten

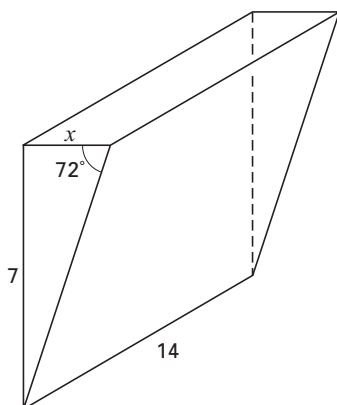
-1

Glazenwasser**Maximumscore 3**

19 • $\sin 72^\circ = \frac{1}{\ell}$ 2

• $\ell \approx 1,05$ m (of 105 (cm)) 1

Indien het antwoord in meters gegeven is én de eenheid vergeten is -1

Maximumscore 420 

• $\tan 72^\circ = \frac{7}{x}$ 2

• Dus $x \approx 2,27$ (m) 1

• Dit is minder dan 2,5 m dus de glazenwasser heeft gelijk 1

Maximumscore 3

21 • $\cos \text{hoek ladder} = \frac{1}{4}$ 2

• Dus de hoek van de ladder is ongeveer 76° 1

Maximumscore 5

22 • Als de gevel over de hele waterbak had gestaan is de oppervlakte van de driehoek $(\frac{1}{2} \times 2,5 \times 7 =) 8,75$ (m²) 3

• Dus de inhoud is $(8,75 \times 14 =) 122,5$ (m³) 1

• Dus Rob heeft gelijk 1

of 1

• $x \approx 2,27$ (m) 1

• De oppervlakte van de driehoek is ongeveer $(\frac{1}{2} \times 2,27 \times 7 \approx) 7,96$ (m²) 2

• De inhoud is $(7,96 \times 14 \approx) 111$ (m³) 1

• Dus Rob heeft gelijk 1

De Champions League**Maximumscore 4**

23 • De startpremie is 3,4 miljoen (gulden) 1

• Elke club speelt 6 wedstrijden 1

• Bij 6 keer verlies levert dit $(6 \times 700\ 000 =) 4,2$ miljoen (gulden) op 1

• $3,4$ miljoen + $4,2$ miljoen = $7,6$ miljoen (gulden) 1

Maximumscore 5

- 24 • De juiste getallen in de kolommen 'gewonnen, gelijk gespeeld en verloren wedstrijden' invullen
- De juiste getallen in de kolom 'behaalde punten' invullen
- De juiste getallen in de kolom 'aantal doelpunten voor en tegen' invullen

212

GROEP F	gespeelde wedstrijden	gewonnen wedstrijden	gelijk gespeelde wedstrijden	verloren wedstrijden	behaalde punten	doelpunten voor en tegen
Valencia	2	1	1	0	4	3 – 1
Bayern München	2	1	1	0	4	3 – 2
Glasgow Rangers	2	0	1	1	1	1 – 3
PSV	2	0	1	1	1	2 – 3

Einde