

Correctievoorschrift examen VMBO-GL en TL

2003

tijdvak 2

WISKUNDE CSE GL EN TL

WISKUNDE VBO-MAVO D

inzenden scores

Vul de scores van de alfabetisch eerste vijf kandidaten in op de optisch leesbare formulieren of verwerk de scores in het programma Wolf.

Zend de gegevens uiterlijk 20 juni naar de Citogroep.

Het correctievoorschrift bestaat uit:

- 1 Regels voor de beoordeling
- 2 Algemene regels
- 3 Vakspecifieke regels
- 4 Beoordelingsmodel

1 REGELS VOOR DE BEOORDELING

Het werk van de kandidaten wordt beoordeeld met inachtneming van de artikelen 41 en 42 van het Eindexamenbesluit v.w.o.-h.a.v.o.-m.a.v.o.-v.b.o. Voorts heeft de CEVO op grond van artikel 39 van dit Besluit de Regeling beoordeling centraal examen vastgesteld (CEVO- 02-806 van 17 juni 2002 en bekendgemaakt in Uitleg Gele katern nr 18 van 31 juli 2002).

Voor de beoordeling zijn de volgende passages van de artikelen 41, 41a en 42 van het Eindexamenbesluit van belang:

- 1 De directeur doet het gemaakte werk met een exemplaar van de opgaven, de beoordelingsnormen en het proces verbaal van het examen toekomen aan de examinator. Deze kijkt het werk na en zendt het met zijn beoordeling aan de directeur. De examinator past de beoordelingsnormen en de regels voor het toekennen van scorepunten toe die zijn gegeven door de CEVO.
- 2 De directeur doet de van de examinator ontvangen stukken met een exemplaar van de opgaven, de beoordelingsnormen, het proces verbaal en de regels voor het bepalen van de score onverwijld aan de gecommiteerde toekomen.
- 3 De gecommiteerde beoordeelt het werk zo spoedig mogelijk en past de beoordelingsnormen en de regels voor het bepalen van de score toe die zijn gegeven door de CEVO.
- 4 De examinator en de gecommiteerde stellen in onderling overleg het aantal scorepunten voor het centraal examen vast.
- 5 Komen zij daarbij niet tot overeenstemming, dan wordt het aantal scorepunten bepaald op het rekenkundig gemiddelde van het door ieder van hen voorgestelde aantal scorepunten, zo nodig naar boven afgerond.

2 ALGEMENE REGELS

Voor de beoordeling van het examenwerk zijn de volgende bepalingen uit de CEVO-regeling van toepassing:

- 1 De examinator vermeldt op een lijst de namen en/of nummers van de kandidaten, het aan iedere kandidaat voor iedere vraag toegekende aantal scorepunten en het totaal aantal scorepunten van iedere kandidaat.
- 2 Voor het antwoord op een vraag worden door de examinator en door de gecommiteerde scorepunten toegekend, in overeenstemming met het beoordelingsmodel. Scorepunten zijn de getallen 0, 1, 2, ..., n, waarbij n het maximaal te behalen aantal scorepunten voor een vraag is. Andere scorepunten die geen gehele getallen zijn, of een score minder dan 0 zijn niet geoorloofd.
- 3 Scorepunten worden toegekend met inachtneming van de volgende regels:
 - 3.1 indien een vraag volledig juist is beantwoord, wordt het maximaal te behalen aantal scorepunten toegekend;
 - 3.2 indien een vraag gedeeltelijk juist is beantwoord, wordt een deel van de te behalen scorepunten toegekend, in overeenstemming met het beoordelingsmodel;
 - 3.3 indien een antwoord op een open vraag niet in het beoordelingsmodel voorkomt en dit antwoord op grond van aantoonbare, vakinhoudelijke argumenten als juist of gedeeltelijk juist aangemerkt kan worden, moeten scorepunten worden toegekend naar analogie of in de geest van het beoordelingsmodel;
 - 3.4 indien slechts een voorbeeld, reden, uitwerking, citaat of andersoortig antwoord gevraagd wordt, wordt uitsluitend het eerstgegeven antwoord beoordeeld;
 - 3.5 indien meer dan een voorbeeld, reden, uitwerking, citaat of andersoortig antwoord gevraagd worden, worden uitsluitend de eerstgegeven antwoorden beoordeeld, tot maximaal het gevraagde aantal;

- 3.6 indien in een antwoord een gevraagde verklaring of uitleg of afleiding of berekening ontbreekt dan wel foutief is, worden 0 scorepunten toegekend tenzij in het beoordelingsmodel anders is aangegeven;
- 3.7 indien in het beoordelingsmodel verschillende mogelijkheden zijn opgenomen, gescheiden door het teken /, gelden deze mogelijkheden als verschillende formuleringen van hetzelfde antwoord of onderdeel van dat antwoord;
- 3.8 indien in het beoordelingsmodel een gedeelte van het antwoord tussen haakjes staat, hoeft dit gedeelte niet in het antwoord van de kandidaat voor te komen.
- 4 Het juiste antwoord op een meerkeuzevraag is de hoofdletter die behoort bij de juiste keuzemogelijkheid. Voor een juist antwoord op een meerkeuzevraag wordt het in het beoordelingsmodel vermelde aantal punten toegekend. Voor elk ander antwoord worden geen scorepunten toegekend. Indien meer dan een antwoord gegeven is, worden eveneens geen scorepunten toegekend.
- 5 Een fout mag in de uitwerking van een vraag maar een keer worden aangerekend, tenzij daardoor de vraag aanzienlijk vereenvoudigd wordt en/of tenzij in het beoordelingsmodel anders is vermeld.
- 6 Een zelfde fout in de beantwoording van verschillende vragen moet steeds opnieuw worden aangerekend, tenzij in het beoordelingsmodel anders is vermeld.
- 7 Indien de examinerator of de gecommiteerde meent dat in een toets of in het beoordelingsmodel bij die toets een fout of onvolkomenheid zit, beoordeelt hij het werk van de kandidaten alsof toets en beoordelingsmodel juist zijn. Hij kan de fout of onvolkomenheid mededelen aan de CEVO. Het is niet toegestaan zelfstandig af te wijken van het beoordelingsmodel. Met een eventuele fout wordt bij de definitieve normering van het examen rekening gehouden.
- 8 Scorepunten worden toegekend op grond van het door de kandidaat gegeven antwoord op iedere vraag. Er worden geen scorepunten vooraf gegeven.
- 9 Het cijfer voor het centraal examen wordt als volgt verkregen.
Eerste en tweede corrector stellen de score voor iedere kandidaat vast. Deze score wordt meegedeeld aan de directeur.
De directeur stelt het cijfer voor het centraal examen vast op basis van de regels voor omzetting van score naar cijfer.
Voor de beroepsgerichte programma's in de basisberoepsgerichte, de kaderberoepsgerichte en de gemengde leerweg en voor de algemene vakken in de basisberoepsgerichte leerweg in het jaar 2003 en mogelijk latere jaren:
De directeur stelt het cijfer voor het centraal examen vast op basis van de door het bevoegd gezag gegeven regels.

3 VAKSPECIFIEKE REGELS

Voor dit centraal schriftelijk examen Wiskunde GL en TL en wiskunde VBO-MAVO-D kunnen maximaal 88 scorepunten worden behaald.

Voor het vak Wiskunde GL en TL en wiskunde VBO-MAVO-D is de volgende vakspecifieke regel vastgesteld:

Voor elke rekenfout of verschrijving in de berekening wordt 1 scorepunt afgetrokken tot het maximum van het aantal scorepunten dat voor dat deel van die vraag kan worden gegeven.

4 BEOORDELINGSMODEL

Vraag	Antwoord	Scores
-------	----------	--------

KLOKKEN

- 1 **maximumscore 3**
- De gehele hoek van de cirkel is $360(^{\circ})$ 1
 - De hoek tussen de wijzers bij één uur is $(\frac{1}{12} \times 360^{\circ} =) 30(^{\circ})$ 1
 - De hoek die de wijzers bij twee uur maken is $(2 \times 30^{\circ} =) 60(^{\circ})$ 1

opmerking

Als de hoek uit de tekening is opgemeten, hiervoor geen scorepunten toekennen.

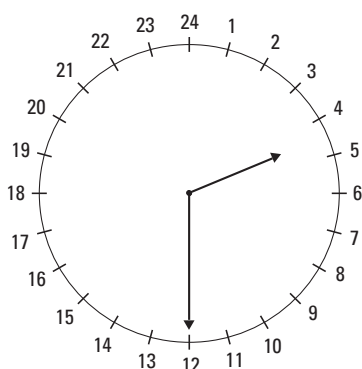
- 2 **maximumscore 4**
- De hoek tussen de wijzers bij één uur is $(\frac{360}{24} =) 15(^{\circ})$ 1
 - Tussen het getal 14 en het getal 24 zitten op de klok 10 'stukjes' 1
 - De hoek die de wijzers bij 14.00 uur maken is $10 \times 15(^{\circ})$ 1
 - De hoek is 150° 1
 - of
 - Tussen het getal 14 en het getal 24 zitten op de klok 10 'stukjes' 1
 - De hoek die de wijzers bij 14.00 uur maken is $\frac{10}{24} \times 360$ 2
 - De hoek is 150° 1

opmerkingen

Als de eenheid vergeten is, hiervoor 1 scorepunt aftrekken.

Als de grootste hoek ($= 210^{\circ}$) berekend is, hiervoor 1 scorepunt aftrekken.

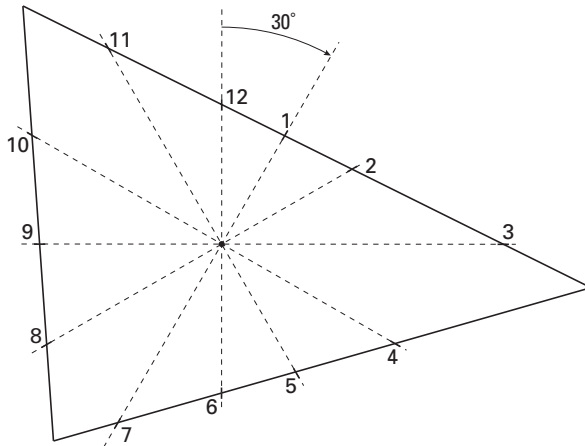
- 3 **maximumscore 2**
- De grote wijzer op de juiste plaats tekenen 1
 - De kleine wijzer heel nauwkeurig halverwege de 4 en de 5 tekenen 1



opmerking

Als er geen duidelijk verschil tussen de wijzers aangegeven is (bijvoorbeeld door de wijzer die de uren aangeeft, kort te tekenen en de wijzer die de minuten aangeeft, langer te tekenen), hiervoor 1 scorepunt aftrekken.

○ 4 maximumscore 5



driehoekige 12-uurs klok

- De plaatsen van 1 en 7 1
- De plaatsen van 2 en 8 1
- De plaatsen van 3, 6 en 9 1
- De plaatsen van 4 en 10 1
- De plaatsen van 5 en 11 1

opmerking

Als de getallen ontbreken, hiervoor in totaal 1 scorepunt aftrekken.

PATAT

○ 5 maximumscore 3

- $\frac{5\,000\,000\,000}{2} = 2\,500\,000\,000$ (kg aardappelen)
(of $\frac{5}{2} = 2,5$ (miljard kg aardappelen) 1
- $\frac{2\,500\,000\,000}{2} = 1\,250\,000\,000$ (kg patat)
(of $\frac{2,5}{2} = 1,25$ miljard (kg patat)) 2

opmerking

Als het antwoord in miljard gegeven is en de eenheid (= miljard) vergeten is, hiervoor 1 scorepunt aftrekken.

○ 6 maximumscore 3

- De energie die het vet in het zakje patat levert, is $(16 \times 38 =) 608$ (kJ) 1
- De energie die het eiwit en de koolhydraten samen in het zakje patat leveren, is $((4 + 37) \times 17 =) 697$ (kJ) 1
- Dit is samen $(608 + 697 =) 1305$ (kJ) 1

Vraag	Antwoord	Scores
○ 7	maximumscore 4	
	• De energie die koolhydraten leveren, is $(37 \times 17 =) 629$ (kJ)	1
	• Het percentage energie van de koolhydraten is $\frac{629}{1305} \times 100$	2
	• Het antwoord is 48% (of 48,2%)	1
○ 8	maximumscore 4	
	• De energie die het vet in een zakje patat met mayonaise levert, is $(31 \times 38 =) 1178$ (kJ)	1
	• De energie die het eiwit en de koolhydraten samen in een zakje patat met mayonaise leveren, is $((5 + 39) \times 17 =) 748$ (kJ)	1
	• De totale energie die een zakje patat met mayonaise levert, is $(1178 + 748 =) 1926$ (kJ)	1
	• De mayonaise alleen levert $(1926 - 1305 =) 621$ (kJ)	1
	of	
	• In de mayonaise zit $(31 - 16 =) 15$ gram vet, $(5 - 4 =) 1$ gram koolhydraten en $(39 - 37 =) 2$ gram eiwitten	1
	• De energie die het vet in de mayonaise levert, is $(15 \times 38 =) 570$ (kJ)	1
	• De energie die het eiwit en de koolhydraten samen in de mayonaise leveren, is $((1 + 2) \times 17 =) 51$ (kJ)	1
	• Het totaal is $(570 + 51 =) 621$ (kJ)	1
○ 9	maximumscore 5	
	• De energie die één bruine boterham met boter en hagelslag levert, is $(1 + 4 + 2) \times 38 + (3 + 1) \times 17 + (15 + 6) \times 17$	1
	• Het totaal is 691 (kJ)	1
	• Een grote zak patat levert $(2,5 \times 1305 =) 3262,5$ (kJ) energie	1
	• Truus moet $(\frac{3262,5}{691} =) 4,72\dots$ boterhammen eten	1
	• Dit zijn 5 hele boterhammen	1

FIETSENSTALLING

○ 10	maximumscore 3	
	• De lengte van de cirkelboog is $\frac{1}{2} \pi \times d$ (of $\pi \times r$)	1
	• $\frac{1}{2} \pi \times 2,5$	1
	• De lengte is 3,93 (m)	1
○ 11	maximumscore 3	
	• Hij is het goedkoopste uit als hij één plaat van 12 m en één plaat van 6 m koopt	2
	• De kosten zijn dan $(115,- + 70,- =) (\text{€}) 185,-$; dus goedkoper	1
○ 12	maximumscore 4	
	• $200^2 + ?^2 = 250^2$	2
	• $? = 150$ (cm)	1
	• $c = (200 - 150) = 50$ (cm)	1

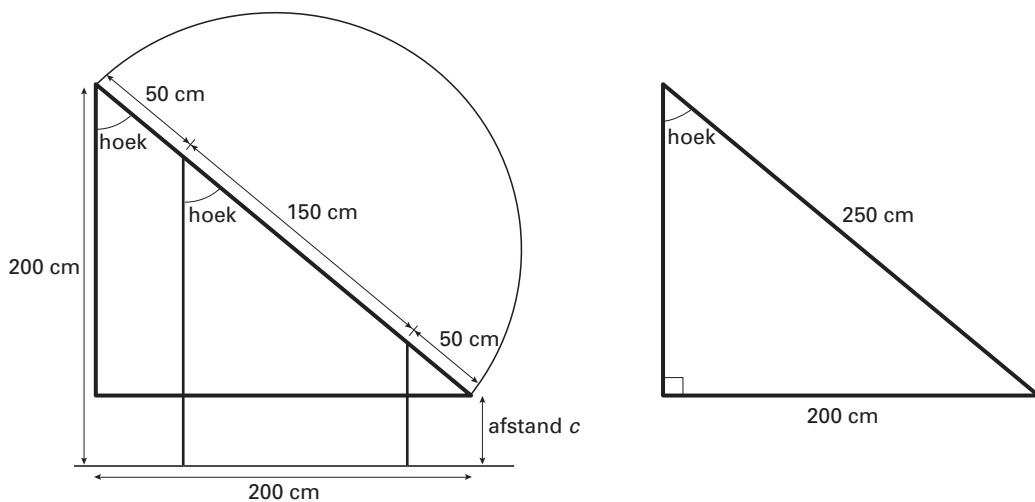
Vraag	Antwoord	Scores
-------	----------	--------

○ 13 **maximumscore 4**

- De juiste driehoek gebruiken

1

Bijvoorbeeld:



- $\sin \text{hoek} = \frac{200}{250}$

2

- $\text{hoek} = 53(^{\circ})$

1

PAKKETPOST

○ 14 **maximumscore 4**

Een juiste formule is: $\text{bezorgkosten} = 27,50 + 2,08 \times \text{gewicht}$.

- Het berekenen van de vaste kosten
- Het berekenen van de prijs per kg
- De gehele formule

1

1

2

○ 15 **maximumscore 3**

- De bezorgkosten zijn $37,90 + (8 - 5) \times 1,52$
- De bezorgkosten zijn $37,90 + 3 \times 1,52$
- De bezorgkosten zijn (€) 42,46

1

1

1

○ 16 **maximumscore 5**

- De bezorgkosten voor het bezorgen van een pakket van 20 kg zijn (€) 55
- De bezorgkosten voor het bezorgen van een pakket van 10 kg zijn (€) 45,50
- De bezorgkosten voor 10 kg extra zijn dus $(55 - 45,50 =)$ (€) 9,50
- Het getal onder de vlek is $(\frac{9,50}{10} =)$ 0,95

1

1

1

2

Vraag	Antwoord	Scores
-------	----------	--------

- 17 **maximumscore 5**
- De kosten bij 80 km zijn $(0,48 \times 80 =)$ (€) 38,40 1
 - Inzien dat de formule: $\text{bezorgkosten} = 37,90 + (\text{gewicht} - 5) \times 1,52$ gebruikt moet worden 1
 - $37,90 + (\text{gewicht} - 5) \times 1,52 = 38,40$ 1
 - $\text{gewicht} - 5 = \left(\frac{0,5}{1,52} =\right) 0,32894\dots$ 1
 - Het gewicht is 5329 (gram) (of 5,329 kg) 1

opmerkingen

Als de grafiek van vraag 16 gebruikt is om een antwoord af te lezen, hiervoor maximaal 3 scorepunten toekennen.

Als de grafiek van vraag 16 gebruikt is om een schatting te maken en het antwoord daarna berekend is met inklemmen, hiervoor geen scorepunten aftrekken.

Als het antwoord in kg gegeven is en de eenheid ontbreekt, hiervoor 1 scorepunt aftrekken.

RUIMTELIJKE FIGUREN EN AANZICHTEN

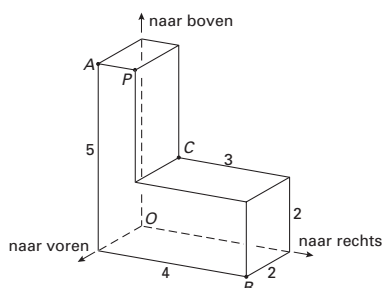
- 18 **maximumscore 3**
(2, 4, 0)

opmerkingen

Voor elke juiste coördinaat op de juiste plaats 1 scorepunt toekennen.

Als de haakjes en/of komma's vergeten zijn, hiervoor in totaal 1 scorepunt aftrekken.

- 19 **maximumscore 2**



opmerking

Als alleen het punt aangegeven is maar niet de letter P erbij geschreven is, hiervoor 1 scorepunt toekennen.

- 20 **maximumscore 3**
 $M\left(1, \frac{1}{2}, 3\frac{1}{2}\right)$ (of $M(1; 0,5; 3,5)$)

opmerkingen

Voor elke juiste coördinaat op de juiste plaats 1 scorepunt toekennen.

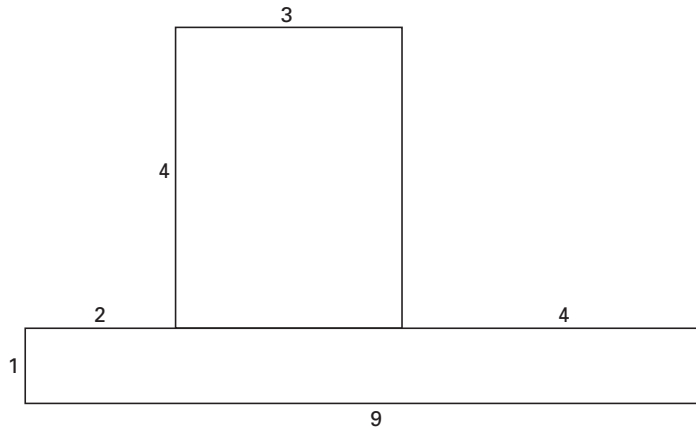
Als de haakjes en/of komma's en/of puntkomma's vergeten zijn, hiervoor in totaal 1 scorepunt aftrekken.

Als er zowel bij vraag 18 als bij vraag 20 de haakjes en/of komma's vergeten zijn, hiervoor in totaal 1 scorepunt aftrekken.

Vraag	Antwoord	Scores
-------	----------	--------

○ 21 **maximumscore 4**

- Rechthoek met afmetingen 1 cm bij 9 cm in de juiste stand 1
- Rechthoek met afmetingen 4 cm bij 3 cm in de juiste stand 1
- De juiste stand van de rechthoeken ten opzichte van elkaar 2



opmerking

De maten hoeven niet bij de tekening aangegeven te worden.

BEVOLKINGSGROEI IN CHINA EN INDIA

○ 22 **maximumscore 3**

- 1,265 miljard komt overeen met 1265 miljoen (of 132,15 miljoen komt overeen met 0,13215 miljard) 1
- Op 1 januari 1990 had China ($1265 - 132,15 =$) 1132,85 (miljoen inwoners) (of $(1,265 - 0,13215 =)$ 1,13285 (miljard inwoners)) 1
- Het antwoord is 1133 (miljoen inwoners) (of 1,133 miljard (inwoners)) 1

opmerking

Als het antwoord in miljarden gegeven is en de eenheid (= miljard) vergeten is, hiervoor 1 scorepunt aftrekken.

○ 23 **maximumscore 4**

percentage	16,9	100
aantal inwoners	1027×10^6	?

(of) 2

percentage	16,9	100
aantal inwoners	$1,027 \times 10^9$?

- aantal inwoners is $(\frac{100 \times 1027 \times 10^6}{16,9} =) 6076,923... \times 10^6$
 ((of $\frac{100 \times 1,027 \times 10^9}{16,9} =) 6,076923... \times 10^9$) 1
- Het aantal inwoners is 6077 (miljoen inwoners) (of 6,077 miljard (inwoners)) 1

opmerkingen

Als het antwoord in miljarden gegeven is en de eenheid (= miljard) vergeten is, hiervoor 1 scorepunt aftrekken.

Als zowel bij vraag 22 als bij vraag 23 de eenheid (= miljard) vergeten is, hiervoor in totaal 1 scorepunt aftrekken.

