

Wiskunde

-
-
-
-
-

Examen VBO-MAVO-D 1999

Examennummer

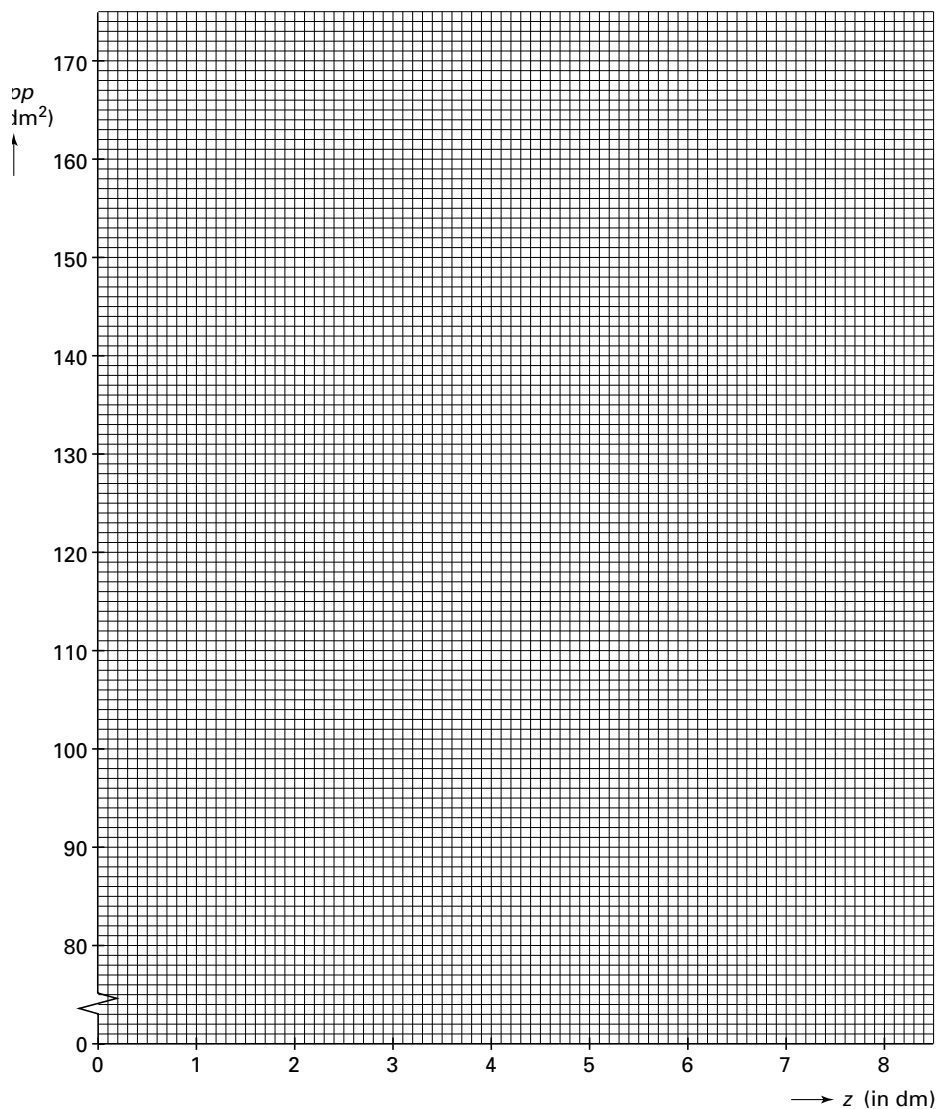
Tijdvak 1
Dinsdag 18 mei
13.30–15.30 uur

.....

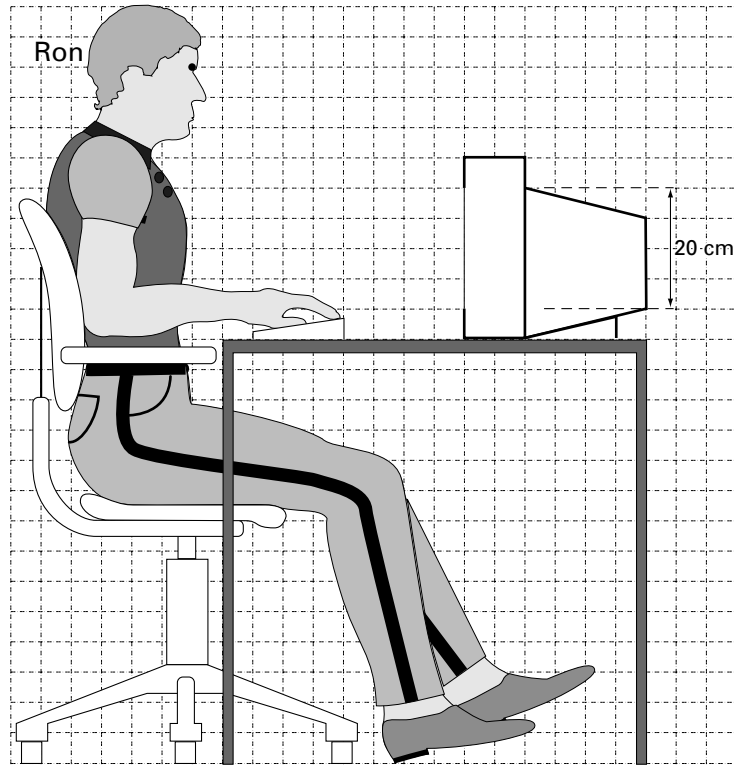
Naam

.....

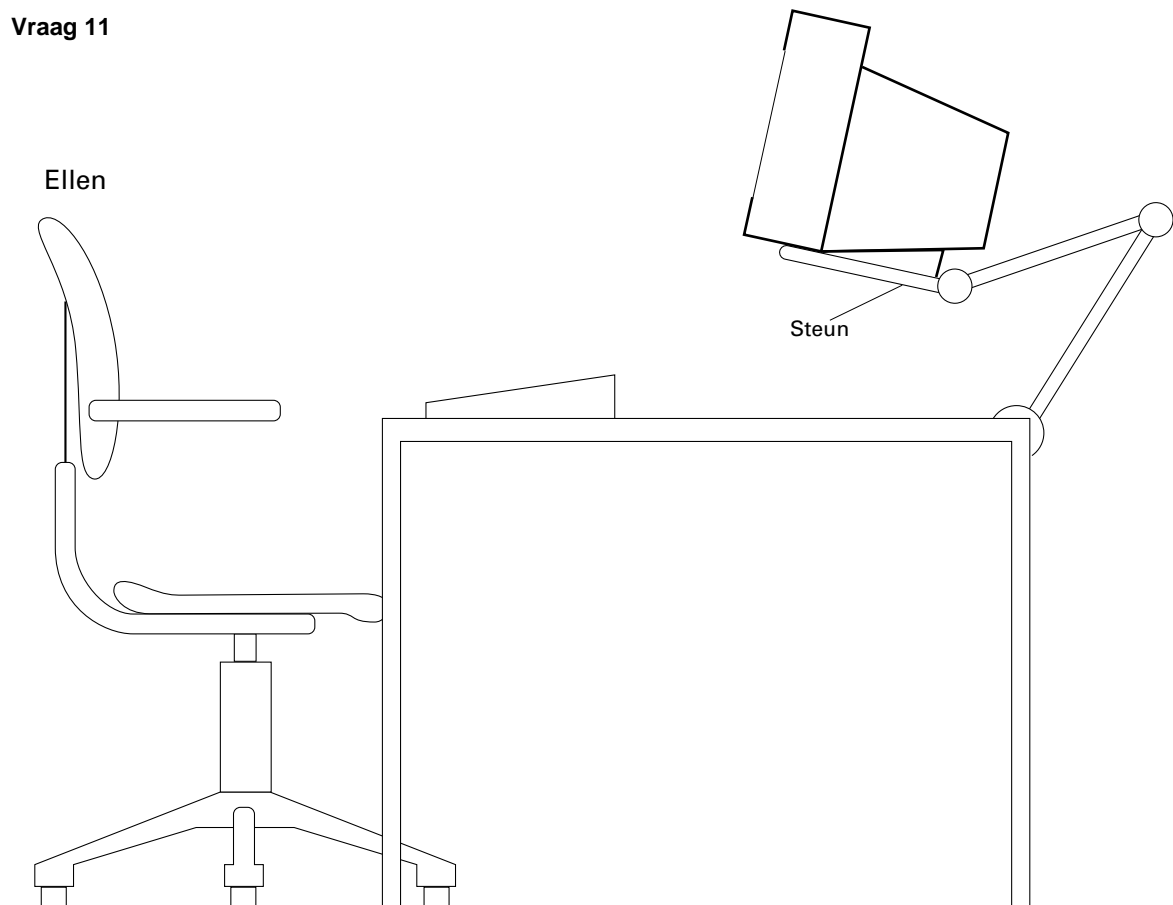
Vraag 7



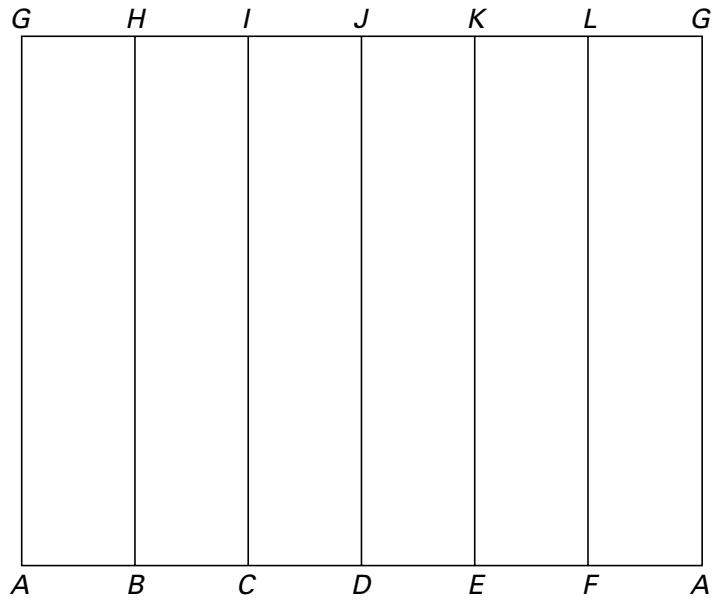
Vraag 10



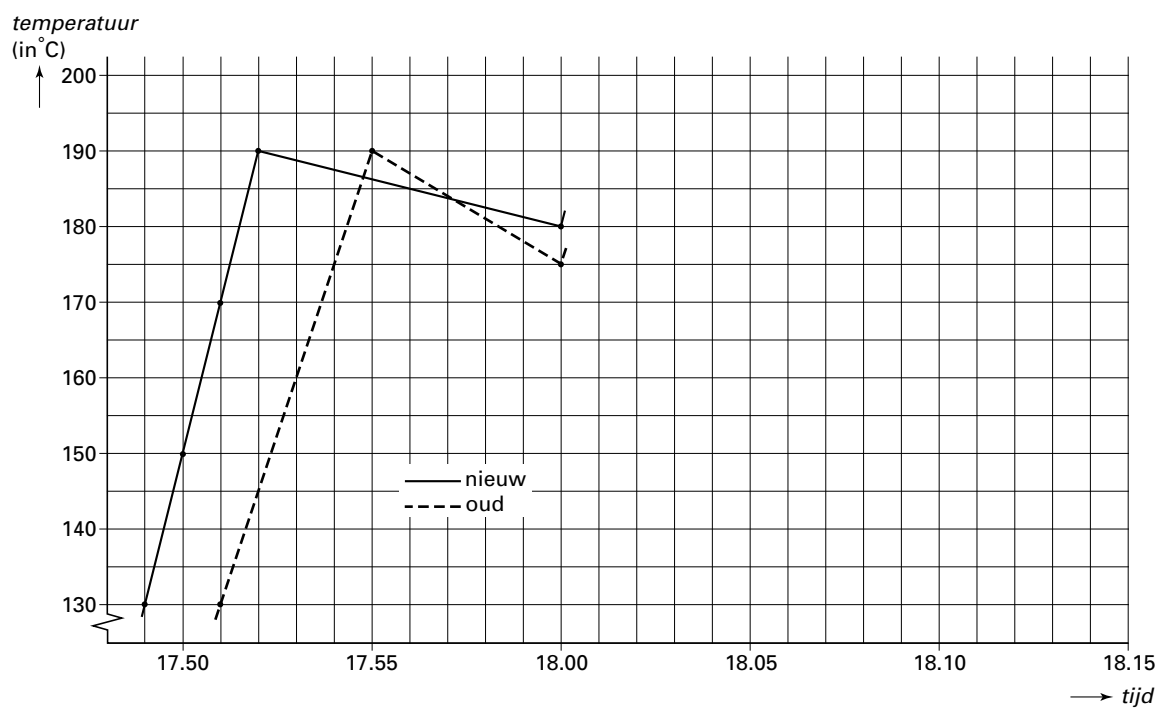
Vraag 11



Vraag 18



Vragen 21 en 22



Vraag 23

