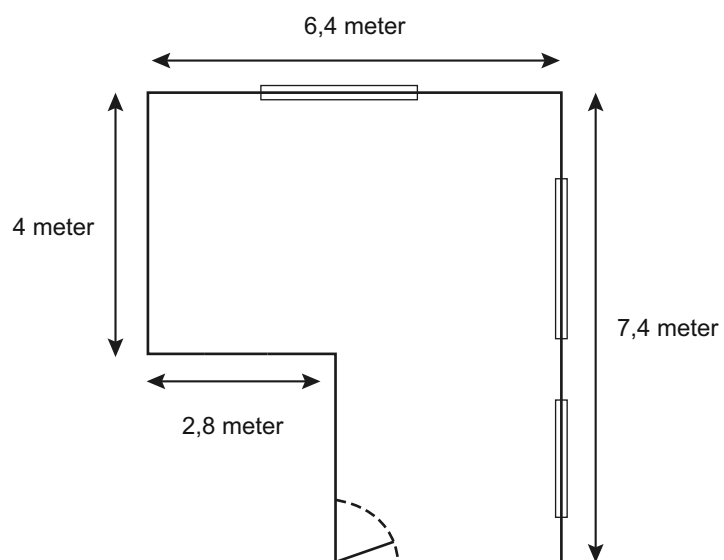


uitwerkbijlage

Naam kandidaat _____ Kandidaatnummer _____

Robomop

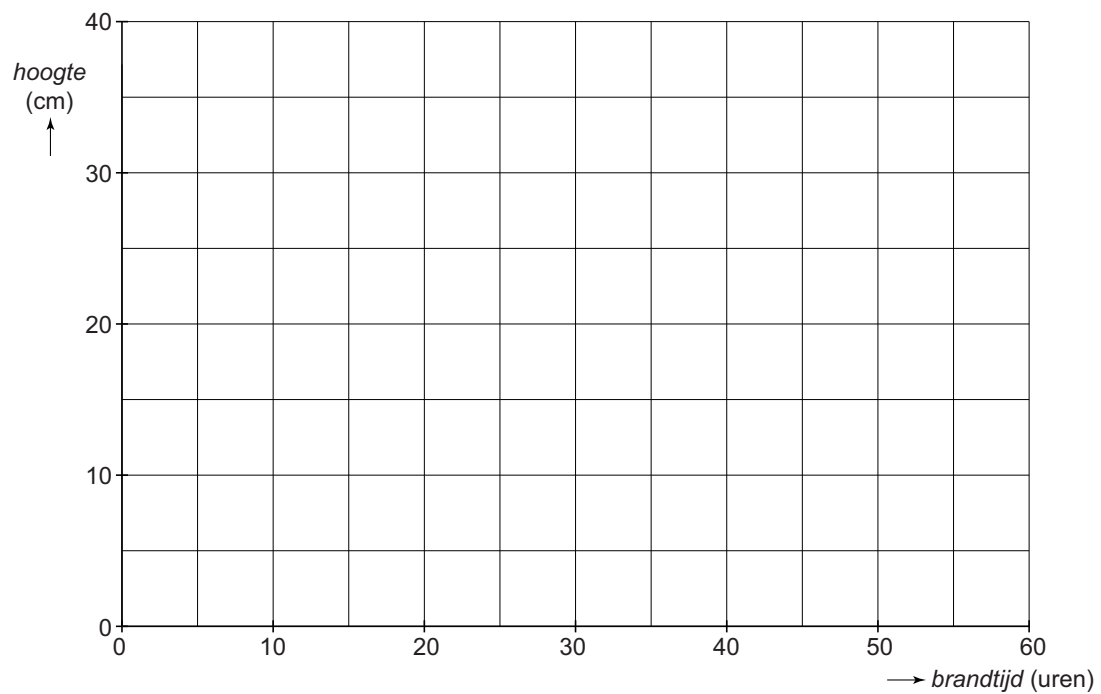
4



Kaarsen

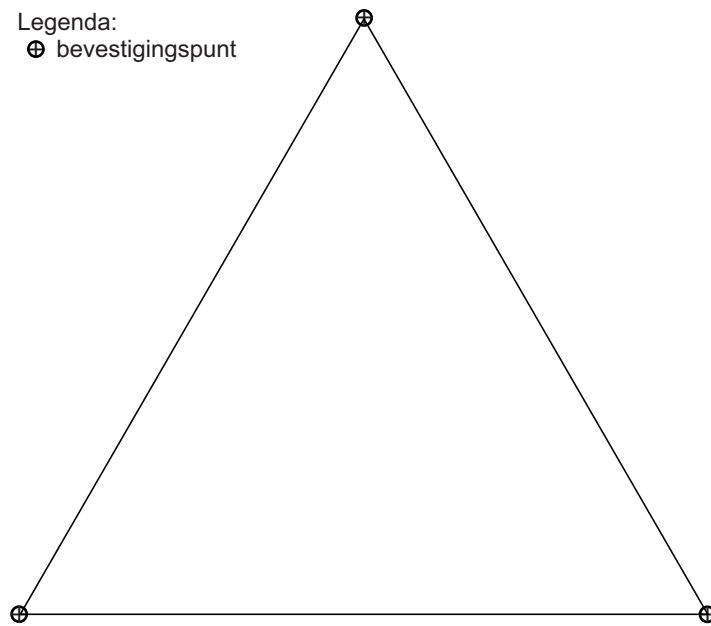
7

<i>brandtijd</i>	0	10	20	30	40	50	60
<i>hoogte</i>							



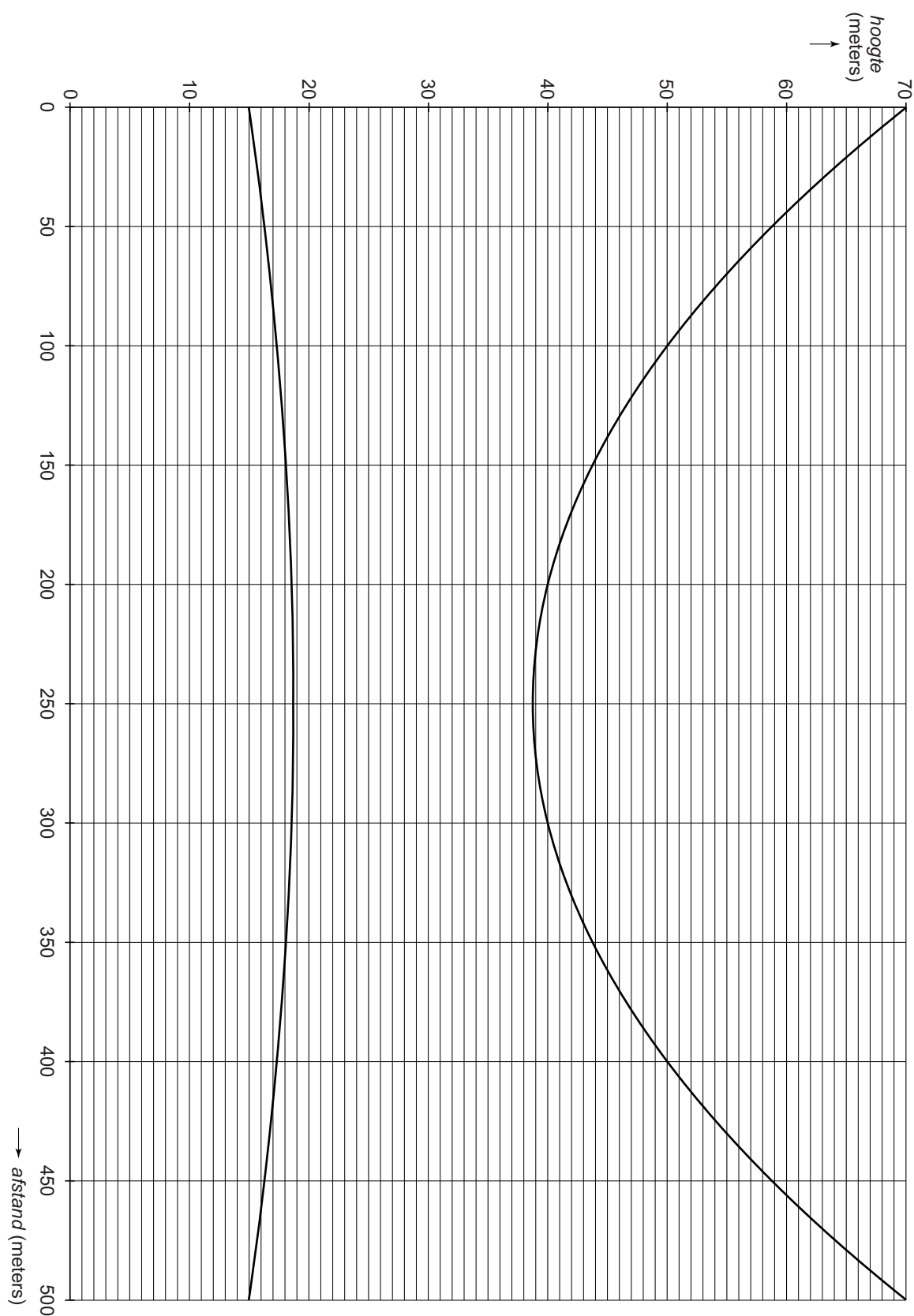
11

Legenda:
⊕ bevestigingspunt



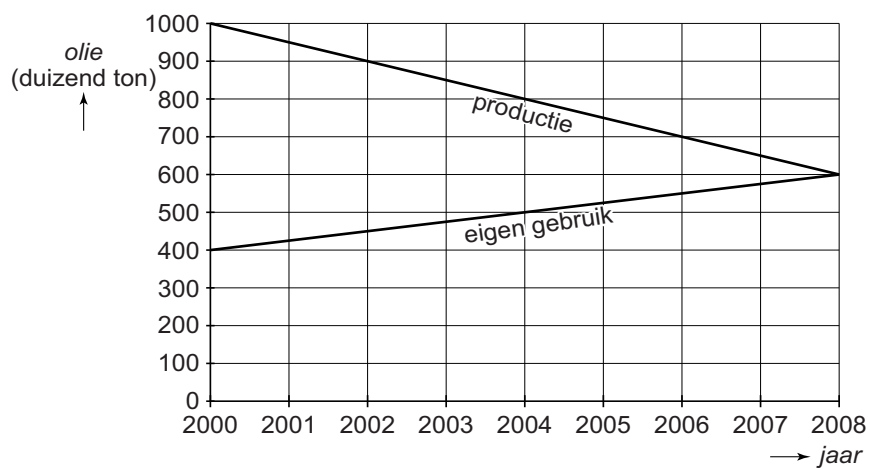
Brug over de Rijn

15



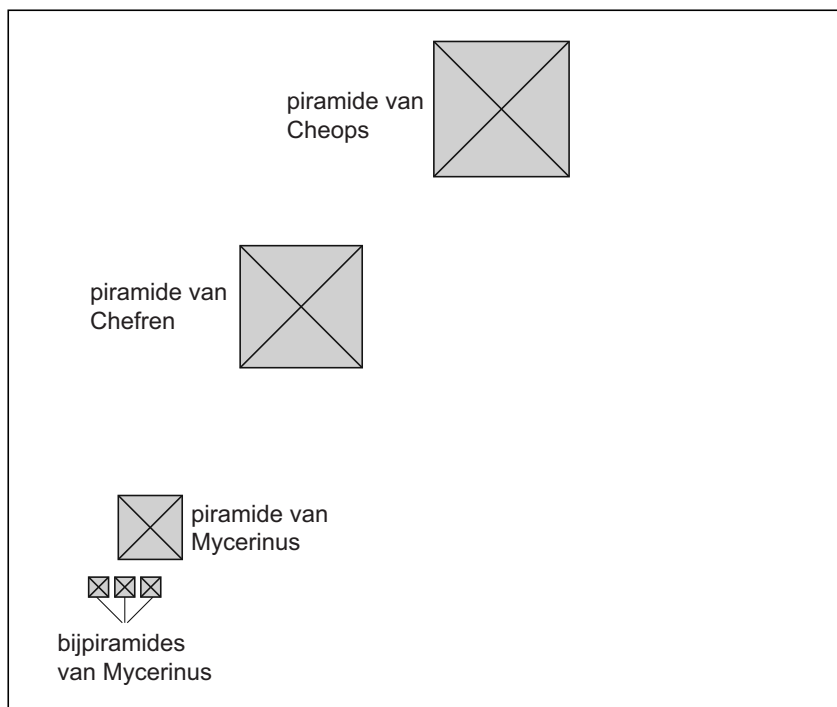
Olie

22



Piramides in Egypte

24 en 25



- A
- B
- C
- D

VERGEET NIET DEZE UITWERKBIJLAGE IN TE LEVEREN