

Examen VMBO-KB

2017

tijdvak 1
woensdag 17 mei
13.30 - 15.30 uur

wiskunde CSE KB

Bij dit examen hoort een uitwerkbijlage.

Dit examen bestaat uit 27 vragen.
Voor dit examen zijn maximaal 74 punten te behalen.
Voor elk vraagnummer staat hoeveel punten met een goed antwoord behaald kunnen worden.

OVERZICHT FORMULES:

$$\text{omtrek cirkel} = \pi \times \text{diameter}$$

$$\text{oppervlakte cirkel} = \pi \times \text{straal}^2$$

$$\text{inhoud prisma} = \text{oppervlakte grondvlak} \times \text{hoogte}$$

$$\text{inhoud cilinder} = \text{oppervlakte grondvlak} \times \text{hoogte}$$

$$\text{inhoud kegel} = \frac{1}{3} \times \text{oppervlakte grondvlak} \times \text{hoogte}$$

$$\text{inhoud piramide} = \frac{1}{3} \times \text{oppervlakte grondvlak} \times \text{hoogte}$$

$$\text{inhoud bol} = \frac{4}{3} \times \pi \times \text{straal}^3$$

Grote steden

- 3p 1 De totale wereldbevolking bestond in het jaar 2000 uit ongeveer 6 miljard mensen. In het jaar 2016 bestond deze uit ongeveer 7,4 miljard mensen.
→ Bereken met hoeveel procent de totale wereldbevolking in het jaar 2016 is gestegen ten opzichte van het jaar 2000. Schrijf je berekening op.

De totale wereldbevolking is te verdelen in mensen die in een stad wonen en mensen die buiten een stad wonen. Er wonen in verhouding steeds meer mensen in een stad dan buiten een stad.



Op de uitwerkbijlage staat de grafiek die aangeeft hoeveel procent van de totale wereldbevolking in een stad woont vanaf het jaar 1950. Er wordt verwacht dat dit percentage lineair stijgt tot het jaar 2050.

- 1p 2 In welk jaar woonde volgens de grafiek de helft van de totale wereldbevolking in een stad?
- 3p 3 De verwachting is dat in het jaar 2040 er 6,3 miljard mensen in een stad zullen wonen.
→ Bereken uit hoeveel miljard mensen de totale wereldbevolking in het jaar 2040 zal bestaan. Schrijf je berekening op. Rond je antwoord af op één decimaal.
- 3p 4 Teken in hetzelfde assenstelsel op de uitwerkbijlage de grafiek die het percentage van de wereldbevolking aangeeft dat buiten een stad woont. Teken je grafiek vanaf het jaar 1950 tot en met het jaar 2050.

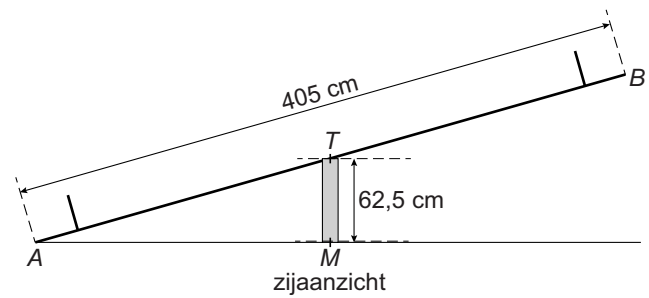
Selfie

Een selfie is een foto waar degene die hem maakt ook zelf op staat. In het jaar 2014 waren er meerdere wereldrecords die te maken hadden met selfies.



- 2p 5 Microsoft had het wereldrecord 'meeste mensen op een selfie', zie de foto. In totaal stonden 1151 mensen op deze selfie. Deze selfie wordt afgedrukt op een foto van 10 bij 15 cm.
→ Bereken hoeveel mensen er gemiddeld op 1 cm^2 staan. Schrijf je berekening op.
- 2p 6 Het wereldrecord 'meeste selfies in één uur' stond op naam van de Britse Lee Goodfellow, die 657 selfies maakte in één uur.
→ Bereken hoeveel seconden Lee gemiddeld nodig had om één selfie te maken. Schrijf je berekening op.
- 2p 7 De Turkse Atasun Optik had met 103 690 selfies het wereldrecord 'grootste collectie selfies'. Atasun maakte elke dag 50 selfies.
→ Bereken hoeveel jaar hij nodig had om dit wereldrecord te halen. Schrijf je berekening op.
- 3p 8 Makati City in de Filipijnen had de meeste mensen die weleens een selfie maakten, namelijk 258 selfiemakers per 100 000 mensen. In totaal had Makati City 610 000 inwoners in het jaar 2014.
→ Bereken hoeveel selfiemakers er in totaal in Makati City woonden in het jaar 2014. Schrijf je berekening op.

Wip



Hierboven zie je een foto en een schematische tekening van een wip. Punt A en punt B zijn de uiteinden van de wip. De lengte AB is 405 cm. Het draaipunt T is het midden van AB en zit op een hoogte van 62,5 cm. Punt M ligt recht onder punt T .

- 2p **9** In de tekening zit punt B op zijn maximale hoogte boven de grond.
→ Hoeveel cm boven de grond is punt B dan? Laat zien hoe je aan je antwoord komt.
- 4p **10** Bereken, zonder te meten, hoeveel cm de lengte van AM is. Schrijf je berekening op.

Anniek (A) en Bente (B) zitten op de uiteinden van de wip. Ze gaan regelmatig omhoog en omlaag. Op de uitwerkbijlage is in een assenstelsel de grafiek getekend die de hoogte van Anniek boven de grond weergeeft.

- 1p **11** Na het omhoog gaan, staat de wip even stil.
→ Hoeveel seconden staat de wip dan even stil?
- 2p **12** Hoeveel keer gaat Anniek omhoog in één minuut? Laat zien hoe je aan je antwoord komt.
- 3p **13** Teken in hetzelfde assenstelsel op de uitwerkbijlage de grafiek die de hoogte van Bente boven de grond weergeeft. Teken de grafiek van 0 tot 10 seconden.

Bossalamander

Biologen hebben ontdekt dat bossalamanders steeds kleiner worden.



Vanaf het jaar 1980 wordt voor het berekenen van de lengte van een gemiddelde bossalamander de volgende formule gebruikt

$$L = 9,75 \times 0,99^t$$

Hierin is L de lengte in cm en t het aantal jaren met $t = 0$ op 1 januari 1980.

- 1p **18** Hoeveel cm was de lengte van de bossalamander op 1 januari 1980?
- 4p **19** Een bioloog beweert dat de lengte van de bossalamander in het jaar 2000 met 25% is afgenomen ten opzichte van het jaar 1980.
→ Laat met een berekening zien of de bewering van de bioloog klopt met de formule.
- 4p **20** Bereken op 1 januari van welk jaar de bossalamander volgens de formule voor het eerst kleiner is dan 7,5 cm. Schrijf je berekening op.

Draaimolen

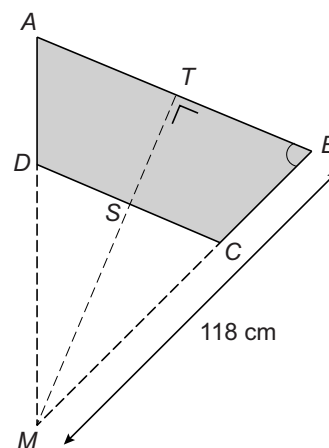
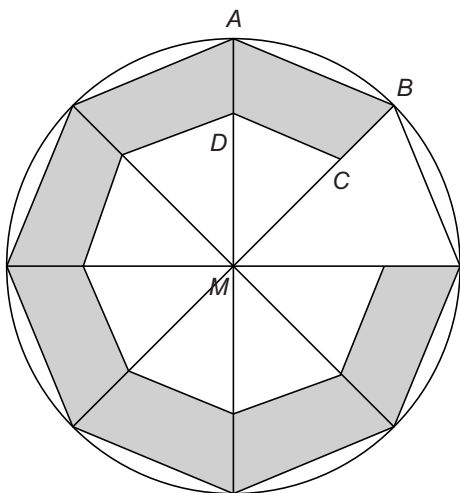


In de speeltuin staat een draaimolen die opgeknapt moet worden.

De vloer van de draaimolen heeft de vorm van een cirkel met een straal van 118 cm.

- 5p 21 Arno, de beheerder van de speeltuin, gaat de bovenkant van de vloer schilderen. Met een liter verf kan hij 7 m^2 schilderen. Hij koopt 2 bliken van 0,75 liter.
→ Kan Arno met 2 bliken verf de vloer 3 keer schilderen? Schrijf je berekening op.

Arno gaat ook zeven nieuwe zitbanken maken. In de schets links zie je de cirkel verdeeld in acht gelijke driehoeken. In de schets rechts is vierhoek $ABCD$ één zo'n zitbank.



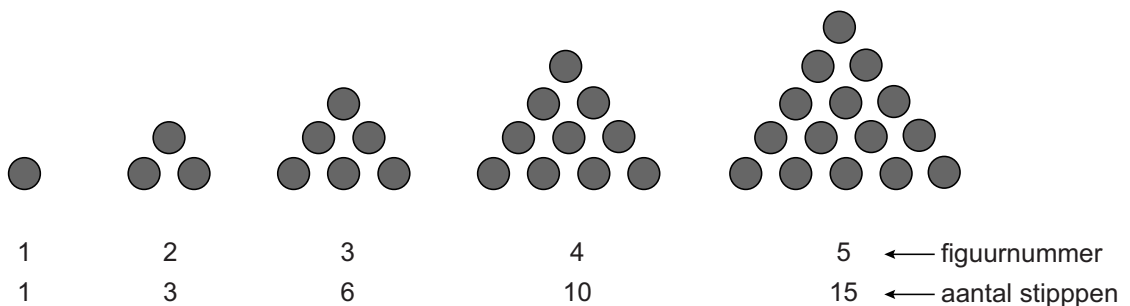
- 3p 22 Laat met een berekening zien dat hoek B gelijk is aan $67,5^\circ$.
- 4p 23 Bereken, zonder te meten, hoeveel cm zijde AB is. Schrijf je berekening op. Rond je antwoord af op een geheel getal.

- 3p 24 De zitbanken zijn 30 cm breed, dus ST is 30 cm. Zijde CD is 65 cm. Arno heeft planken van 30 cm breed en 170 cm lang gekocht. Op de uitwerkbijlage staat een plank op schaal 1 : 10 getekend.
→ Teken zo veel mogelijk zitbanken in de plank.

Let op: de laatste vragen van dit examen staan op de volgende pagina.

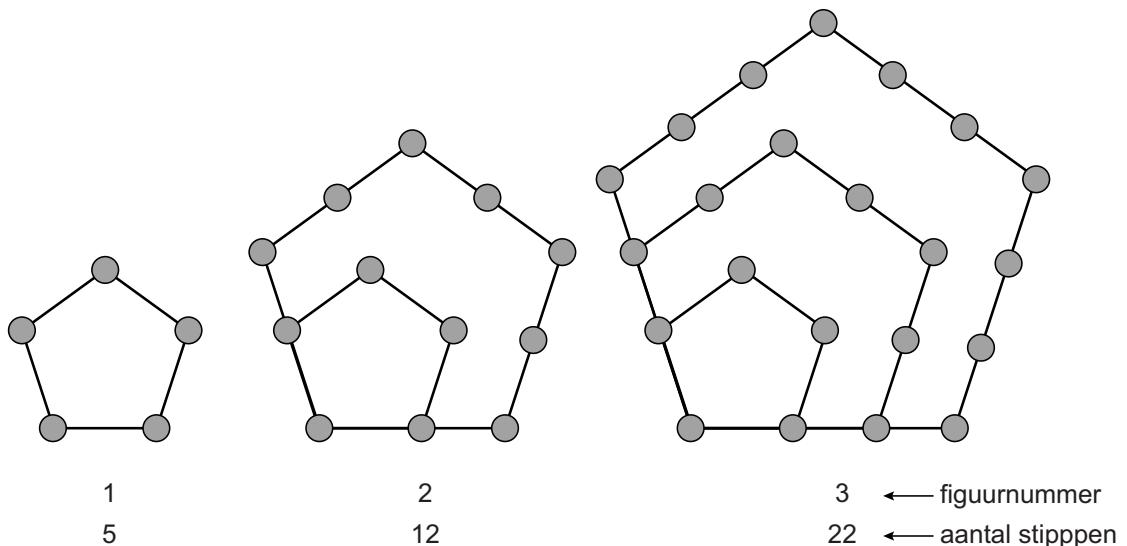
Aantal stippen

- 2p **25** Met stippen kunnen we verschillende figuren maken. Je ziet de eerste figuren van een reeks.



→ Hoeveel stippen zijn er bij figuurnummer 7? Laat zien hoe je aan je antwoord komt.

Je ziet de eerste figuren van een andere reeks.



Het verband tussen het *figuurnummer* en het *aantal stippen* wordt gegeven door de formule

$$\text{aantal stippen} = 1,5 \times \text{figuurnummer}^2 + 2,5 \times \text{figuurnummer} + 1$$

- 2p **26** Hoeveel stippen heeft figuurnummer 4? Laat zien hoe je aan je antwoord komt.
- 3p **27** Welk figuurnummer in deze reeks heeft voor het eerst meer dan 200 stippen? Laat zien hoe je aan je antwoord komt.