

Examen VMBO-GL en TL

2012

tijdvak 2
dinsdag 19 juni
13.30 - 15.30 uur

wiskunde CSE GL en TL

Bij dit examen hoort een uitwerkbijlage.

Dit examen bestaat uit 25 vragen.

Voor dit examen zijn maximaal 79 punten te behalen.

Voor elk vraagnummer staat hoeveel punten met een goed antwoord behaald kunnen worden.

OVERZICHT FORMULES:

$$\text{omtrek cirkel} = \pi \times \text{diameter}$$

$$\text{oppervlakte cirkel} = \pi \times \text{straal}^2$$

$$\text{inhoud prisma} = \text{oppervlakte grondvlak} \times \text{hoogte}$$

$$\text{inhoud cilinder} = \text{oppervlakte grondvlak} \times \text{hoogte}$$

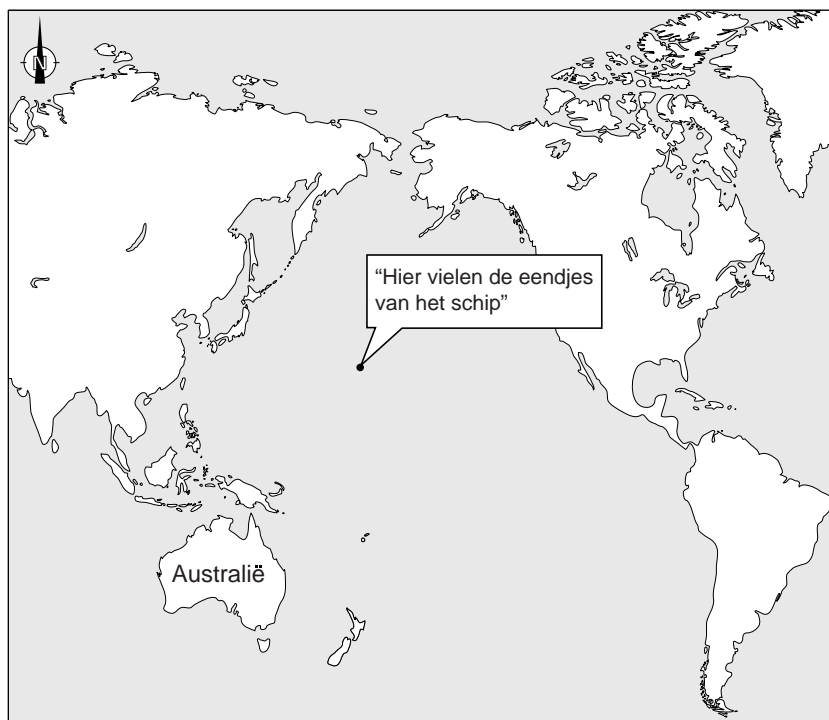
$$\text{inhoud kegel} = \frac{1}{3} \times \text{oppervlakte grondvlak} \times \text{hoogte}$$

$$\text{inhoud piramide} = \frac{1}{3} \times \text{oppervlakte grondvlak} \times \text{hoogte}$$

$$\text{inhoud bol} = \frac{4}{3} \times \pi \times \text{straal}^3$$

Eendjes

In 1992 vielen 29 000 plastic badeendjes van een schip af. In onderstaande kaart zie je waar dat gebeurde. De eendjes dreven door de wind en de zeestromingen in allerlei richtingen. Nog steeds worden er eendjes teruggevonden.



- 2p **1** Van de 29 000 eendjes dreven er 19 000 in zuidelijke richting.
→ Bereken hoeveel procent van de eendjes in zuidelijke richting dreef. Schrijf je berekening op.
- 4p **2** Sommige eendjes dreven in de richting van Australië met een koershoek tussen 200° en 207° en spoelden daar aan.
→ Kleur in de kaart op de uitwerkbijlage het gedeelte van de kustlijn van Australië waar deze eendjes aanspoelden. Laat zien hoe je aan je antwoord komt.
- 4p **3** Een aantal eendjes spoelde na 15 jaar aan op Britse stranden. Deze eendjes hadden in die 15 jaar 17 000 zeemijlen afgelegd. 1 zeemijl is 1,852 km.
→ Bereken de gemiddelde snelheid van die eendjes in km/uur. Schrijf je berekening op en rond het antwoord af op één decimaal. Je hoeft geen rekening te houden met schrikkeljaren.

Kippenren

James wil een kippenren aanleggen in de vorm van een rechthoek. Hij gebruikt 15 meter gaas om de kippenren rondom af te zetten.



- 3p 4 Als James de lengte weet, kan hij de breedte van de rechthoek uitrekenen met een formule.
- Welke van onderstaande formules kan hij gebruiken? Leg je antwoord uit. In deze formules zijn *breedte* en *lengte* in meter.
- a $breedte = 7,5 + lengte$
 - b $breedte = 7,5 - lengte$
 - c $breedte = 15 + lengte$
 - d $breedte = 15 - lengte$

De oppervlakte van de kippenren kan James berekenen met de formule

$$oppervlakte = 7,5 \times lengte - lengte^2$$

Hierin is *lengte* in meter en *oppervlakte* in m^2 .

- 4p 5 Teken op de uitwerkbijlage de grafiek die bij deze formule hoort. Gebruik de tabel op de uitwerkbijlage.
- 2p 6 De grafiek die bij de formule hoort is een parabool. James denkt dat bij de top van de parabool de *lengte* precies gelijk is aan 4.
- Leg uit of James gelijk heeft.
- 4p 7 De buurman van James komt kijken. Hij zegt dat James een flink grotere oppervlakte kan krijgen als hij met zijn 15 meter gaas zijn kippenren in een cirkelvorm zou maken.
- Laat met een berekening zien dat de buurman gelijk heeft.

Supercomputer

In de krant stond het volgende bericht.

Supercomputer Huygens uit top 100

Amsterdam – De Amsterdamse supercomputer Huygens is uit de top 100 van snelste rekenbreinen verdwenen. De Huygensmachine uit 2008 stond twee jaar geleden nog op 53, nu op 156. De snelste computer, de Chinese Tianhe-1A, maakt 2,6 miljoen miljard berekeningen per seconde. Dit is 60 procent sneller dan de Amerikaanse Cray Jaguar.

- 1p 8 De snelheid van de Tianhe-1A is 2,6 miljoen miljard berekeningen per seconde. Dat is als getal geschreven 2 600 000 000 000 000 berekeningen per seconde.
→ Schrijf dit getal in de wetenschappelijke notatie.

Hieronder staat een overzicht van rekensnelheden van computers.

naam	flops
megaflop	10^6
gigaflop	10^9
teraflop	10^{12}
petaflop	10^{15}
exaflop	10^{18}
zettaflop	10^{21}

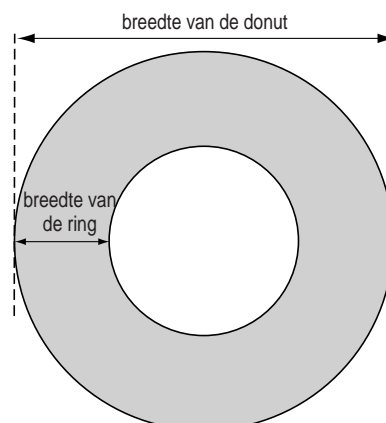
Hier is flop een afkorting van *floating point operations per second*.

1 flop = 1 berekening per seconde.

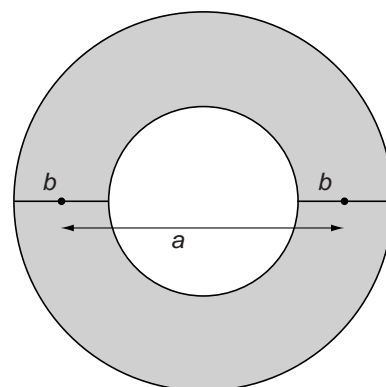
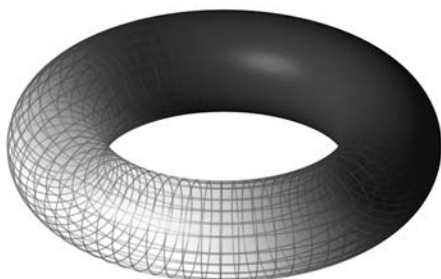
- 3p 9 De supercomputer Huygens heeft een snelheid van 60 teraflop.
→ Hoeveel keer sneller is de Tianhe-1A dan de Huygens? Rond je antwoord af op een geheel getal. Schrijf je berekening op.
- 3p 10 In de krant staat: “De snelste computer, de Chinese Tianhe-1A, maakt 2,6 miljoen miljard berekeningen per seconde. Dit is 60 procent sneller dan de Amerikaanse Cray Jaguar.”
→ Hoeveel berekeningen maakt de Cray Jaguar per seconde? Schrijf je berekening op.

Donuts

Een donut is een gefrituurd broodje met een gat in het midden.



- 3p 11 Naast de foto staat een tekening van het bovenaanzicht van een donut. De breedte van een donut ligt tussen 9 en 11 cm. De diameter van het gat in het midden ligt tussen 4 en 6 cm.
→ Wat is met bovenstaande gegevens de **maximale** breedte van de ring van een donut? Leg uit hoe je aan je antwoord komt.



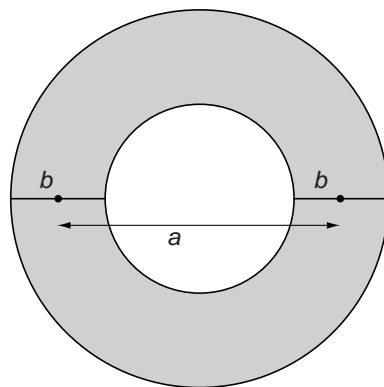
Het wiskundige model van de donut wordt **torus** genoemd. De torus is een cirkelvormige ring. De formule voor de inhoud van een torus is

$$\text{inhoud} = 0,25 \times \pi^2 \times b^2 \times a$$

Hierin is *inhoud* in cm^3 , *b* de breedte van de ring in cm en *a* de afstand tussen de middens van de ring in cm.

Van een torus is gegeven dat $a = 7$ en $b = 2,6$.

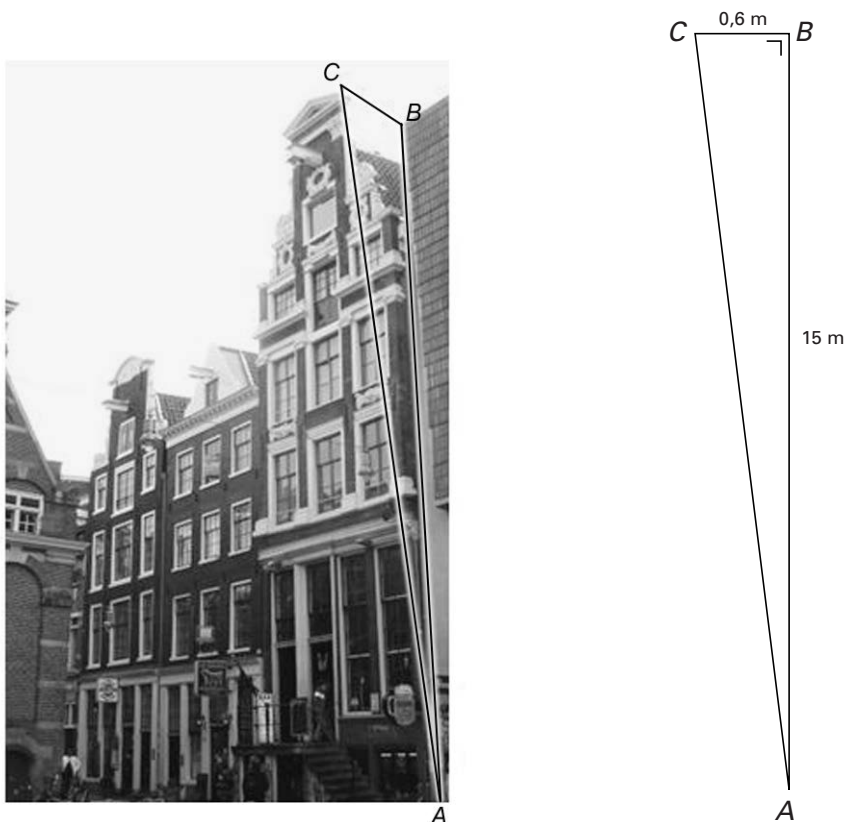
- 2p 12 Bereken de inhoud van deze torus. Geef je antwoord in cm^3 en rond af op één decimaal. Schrijf je berekening op.



- 3p **13** Door de afstand a te vergroten, terwijl b gelijk aan 2,6 blijft, kan een torus met een inhoud van 160 cm^3 worden gemaakt.
→ Bereken in één decimaal hoeveel cm de afstand a dan moet zijn. Schrijf je berekening op.
- 4p **14** Als de afstand a kleiner wordt, zal de diameter van het gat in het midden van de torus steeds kleiner worden. Bij een torus met $b = 2,6$ is de diameter van het gat gelijk aan 2,0 cm.
→ Bereken de inhoud van deze torus. Geef je antwoord in cm^3 en rond af op één decimaal. Schrijf je berekening op.
- 4p **15** Van een torus wordt de breedte b van de ring gehalveerd.
→ Hoeveel keer zo klein wordt de inhoud? Leg je antwoord uit.

Hellende huizen

Grachtenhuizen werden vaak met opzet scheef gebouwd zodat goederen konden worden opgetakeld zonder dat ze tegen de gevel aansloegen.



Hierboven zie je een foto van een grachtenhuis in Amsterdam met daarnaast een schets van de rechthoekige driehoek ABC met de afmetingen in meters.

Hoe scheef het huis staat, kun je aangeven met de verhouding $\frac{BC}{AB}$. Dit noemen we de **helling** van het huis.

- 2p **16** Bereken de helling van bovenstaand huis. Schrijf je berekening op.

Volgens een wet uit het jaar 1565 mocht de helling niet groter zijn dan 0,04.

- 4p **17** Bereken in één decimaal hoeveel graden hoek A is, als precies aan de wet wordt voldaan. Schrijf je berekening op.

- 4p **18** Een ander grachtenhuis heeft als afstand $AC = 16$ meter en afstand $BC = 0,7$ meter. AB is de hoogte van het huis.

→ Bereken of de helling van dit huis aan de eisen van de wet uit 1565 voldoet. Schrijf je berekening op.

- 2p **19** Van een ander grachtenhuis zijn de hoogte AB en de afstand BC beide $1\frac{1}{2}$ keer zo klein als die van het huis op de foto.

→ Wat weet je van de grootte van hoek A bij dit huis, in vergelijking met hoek A van het huis op de foto? Leg je antwoord uit.

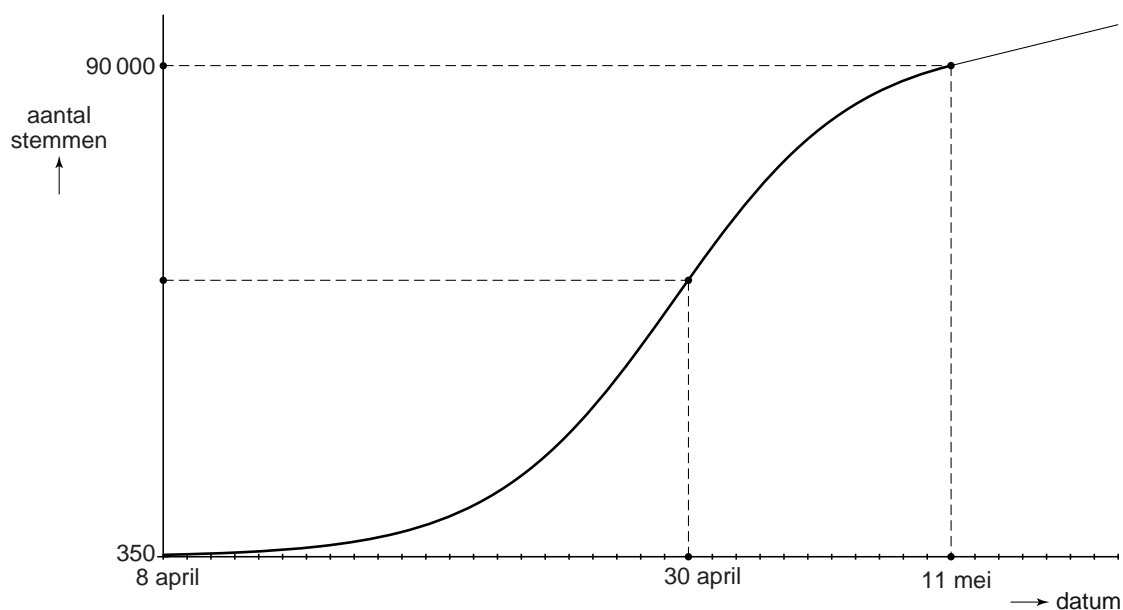
Sesamstraat moet blijven

In april 2009 had een omroep het voorstel om het kinderprogramma Sesamstraat te verplaatsen van half zeven naar vijf uur. Veel mensen waren het hier niet mee eens. Deze mensen konden op een website stemmen tegen dit voorstel.



- 4p **20** De website werd gestart op 8 april, er waren toen 350 stemmen. Tot en met 30 april groeide dit aantal met 25% per dag.
→ Bereken het aantal stemmen dat tot en met 30 april was uitgebracht. Schrijf je berekening op.

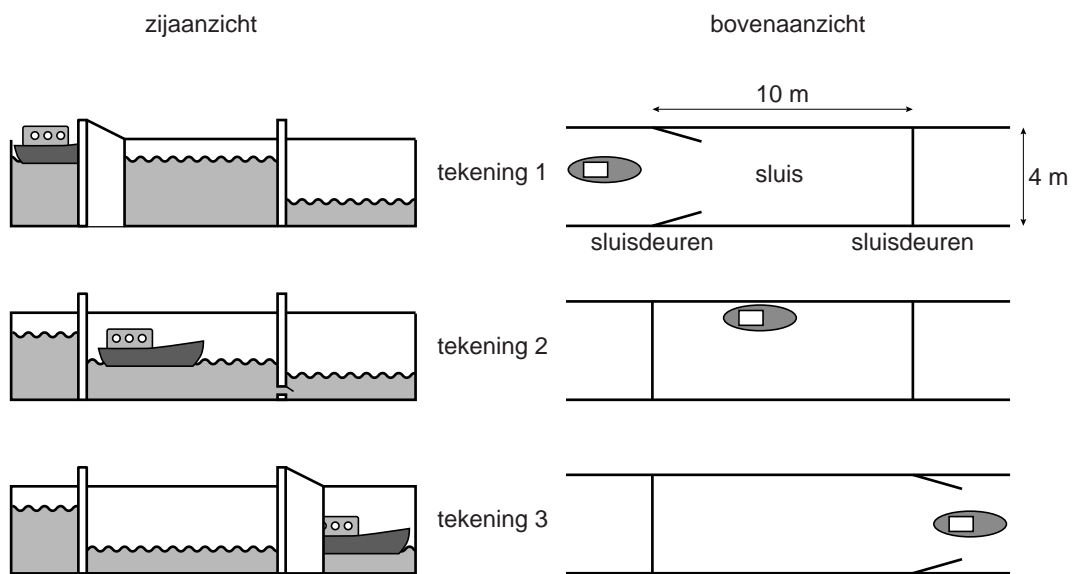
Na 30 april steeg het aantal stemmen langzamer. Op 11 mei waren er 90 000 stemmen uitgebracht.



- 4p **21** Vanaf 11 mei steeg het aantal stemmen met gemiddeld 1050 per dag. De makers van de website wilden voor 1 juli 150 000 stemmen hebben.
→ Zou dat aantal gehaald kunnen worden? Licht je antwoord toe.

Sluis

Een schipper vaart met zijn boot door een **sluis**. Zie de foto. Hij vaart van hoog naar laag water. De tekeningen laten zien hoe dat gaat. Als de boot de sluis binnenvaart, staat het water in de sluis even hoog als het hoge water. Het water in de sluis zakt langzaam tot de hoogte van het lage water.



De sluis is 10 meter lang en 4 meter breed. Het water in de sluis zakt 3,2 meter.

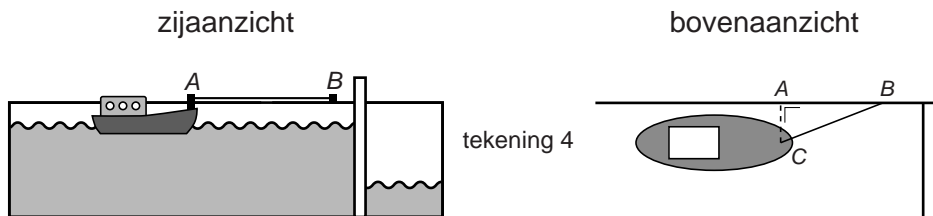
- 2p **22** Hoeveel m³ water stroomt uit de sluis als het water van hoog naar laag zakt? Schrijf je berekening op.

De tijd die nodig is om het water van hoog naar laag te laten zakken, kun je uitrekenen met de formule

$$\text{aantal minuten} = \frac{\text{wateroppervlakte} \times \sqrt{\text{hoogte}}}{19,4}$$

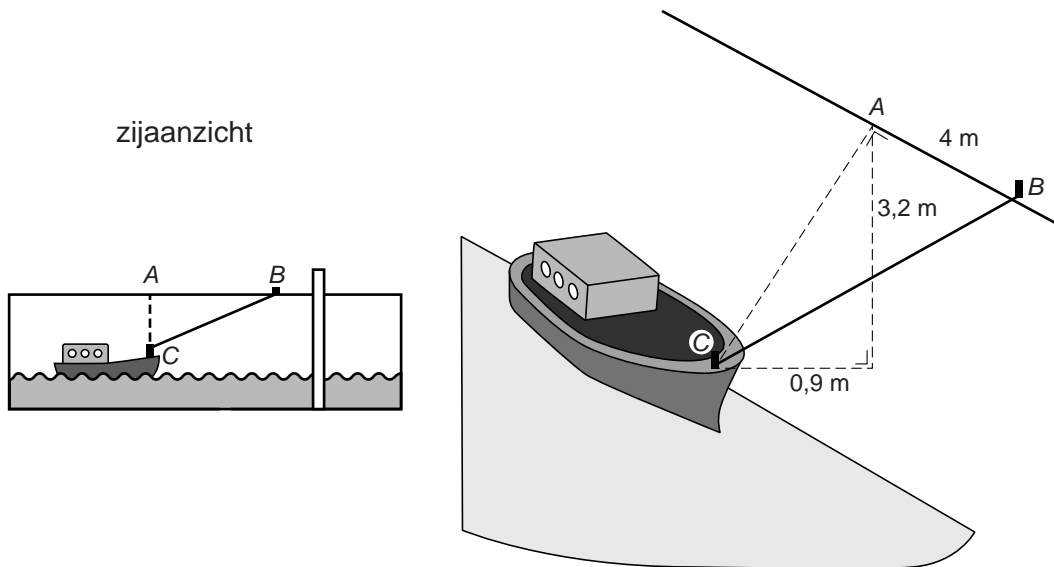
Hierin is *wateroppervlakte* de oppervlakte van de sluis in m² en *hoogte* het aantal meter dat het water zakt.

- 4p **23** Hoeveel minuten en seconden duurt het om het water in deze sluis te laten zakken? Schrijf je berekening op.



In de sluis maakt de schipper de boot met een touw tussen B en C aan de kade vast. Zie tekening 4. Het punt C op de boot ligt op gelijke hoogte met de punten A en B op de rand van de kade. De afstand tussen A en C is 0,9 meter en de afstand tussen A en B is 4 meter.

- 3p **24** Bereken in één decimaal hoeveel meter de lengte van het touw tussen B en C minimaal is. Schrijf je berekening op.



- 4p **25** Tijdens het zakken van het water moet het touw waarmee de boot aan de kade vastligt (BC in de tekening), langer gemaakt worden, zodat de boot kan meezakken met het water tot 3,2 meter lager.
 → Bereken in één decimaal hoeveel meter de lengte van het touw tussen B en C minimaal is als de boot op het laagste punt ligt. Schrijf je berekening op.