

Examen VMBO-GL en TL

2015

tijdvak 2
woensdag 17 juni
13.30 - 15.30 uur

wiskunde CSE GL en TL

Bij dit examen hoort een uitwerkbijlage.

Dit examen bestaat uit 24 vragen.

Voor dit examen zijn maximaal 76 punten te behalen.

Voor elk vraagnummer staat hoeveel punten met een goed antwoord behaald kunnen worden.

OVERZICHT FORMULES:

$$\text{omtrek cirkel} = \pi \times \text{diameter}$$

$$\text{oppervlakte cirkel} = \pi \times \text{straal}^2$$

$$\text{inhoud prisma} = \text{oppervlakte grondvlak} \times \text{hoogte}$$

$$\text{inhoud cilinder} = \text{oppervlakte grondvlak} \times \text{hoogte}$$

$$\text{inhoud kegel} = \frac{1}{3} \times \text{oppervlakte grondvlak} \times \text{hoogte}$$

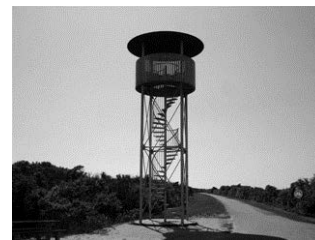
$$\text{inhoud piramide} = \frac{1}{3} \times \text{oppervlakte grondvlak} \times \text{hoogte}$$

$$\text{inhoud bol} = \frac{4}{3} \times \pi \times \text{straal}^3$$

Uitkijktoren

Nynke staat op een uitkijktoren.

Het **kijkbereik** is de afstand die je bij helder weer kunt kijken. Het kijkbereik hangt af van de hoogte waarop je staat. De formule die bij benadering het verband aangeeft tussen de hoogte waarop je staat en het kijkbereik is

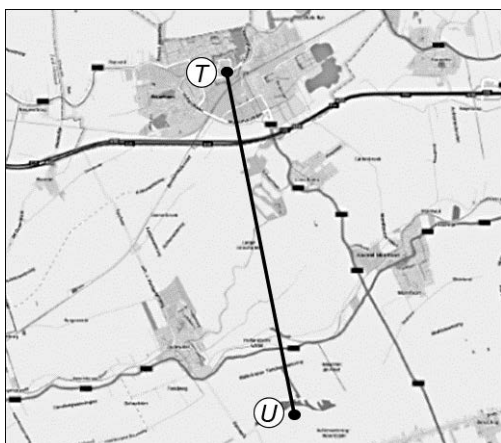


$$k = 2 \times \sqrt{(\pi \times h)}$$

Hierin is k het kijkbereik in kilometer en h de hoogte waarop je staat in meter.

- 1p 1 Laat met een berekening zien dat, als je op een hoogte van 5 meter staat, het kijkbereik afgerond 8 kilometer is.
- 4p 2 Op de uitwerkbijlage staat een assenstelsel. Teken de grafiek die bij de formule hoort. Vul hiervoor eerst de tabel in.
- 3p 3 Nynke denkt dat als de hoogte waarop je staat tweemaal zo groot is, het kijkbereik dan ook tweemaal zo groot is.
→ Heeft Nynke gelijk? Laat zien hoe je aan je antwoord komt.

Op de kaart hieronder is de uitkijktoren aangegeven met de letter U . Bij de letter T staat een andere toren. Nynke kan vanaf de uitkijktoren de andere toren bij punt T zien.



schaal 1 : 200 000

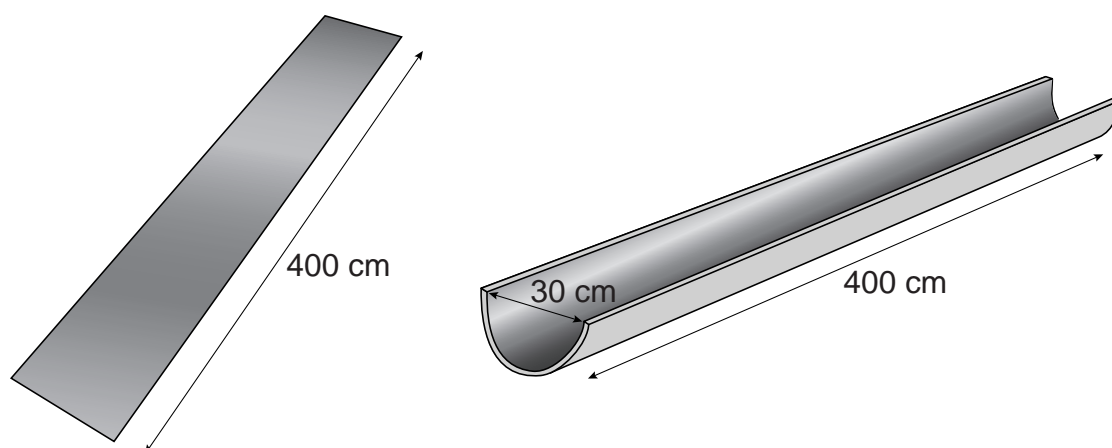
- 5p 4 Bereken de minimale hoogte waarop Nynke staat. Geef je antwoord in hele meters. Schrijf je berekening op.

Dakgoten



Via een dakgoot loopt regenwater van het dak in een regenpijp. Dakgoten worden gemaakt in verschillende vormen.

Een dakgoot die de vorm heeft van een halve cilinder heet een **mastgoot**. In een fabriek wordt zo'n goot uit een rechthoekige metalen plaat gebogen tot een halve cilinder.

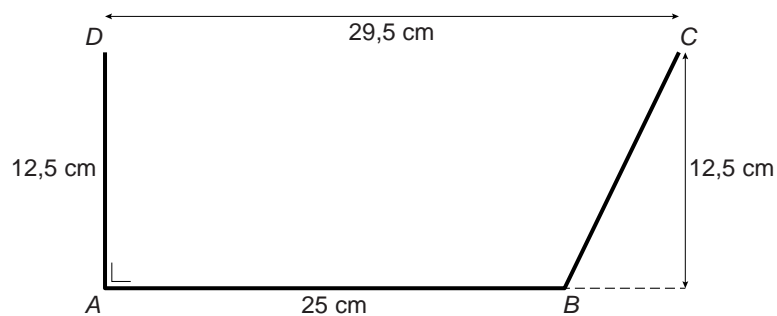


De lengte van de mastgoot is 400 cm. De diameter van de mastgoot is 30 cm. De volgende twee vragen gaan over dit model.

- 4p 5 Bereken hoeveel m^2 de oppervlakte van de rechthoekige plaat is waarvan de mastgoot gemaakt is. Schrijf je berekening op en rond je antwoord af op twee decimalen.
- 4p 6 Bereken hoeveel liter de inhoud van de mastgoot is. Schrijf je berekening op.

Een andere soort dakgoot heet een **bakgoot**. Deze bakgoot wordt ook gebogen uit een rechthoekige metalen plaat.

Je ziet een doorsnede van het model van een bakgoot. De lengte van de bakgoot is 400 cm.



- 5p 7 Bereken hoeveel liter de inhoud van deze bakgoot is. Schrijf je berekening op.

Benzine tanken

Moniek gaat met haar auto benzine tanken. Ze maakt een foto van de gegevens van haar tankbeurt.



Zij moet € 60,17 betalen voor 35 liter benzine.

- 3p **8** Het bedrag van € 60,17 is inclusief 21% btw.
→ Bereken hoeveel euro Moniek aan btw moet betalen.
Schrijf je berekening op.

Moniek weet dat haar auto een gemiddeld benzineverbruik heeft van 1 op 11,4. Dit betekent dat zij met 1 liter benzine gemiddeld 11,4 kilometer kan rijden.

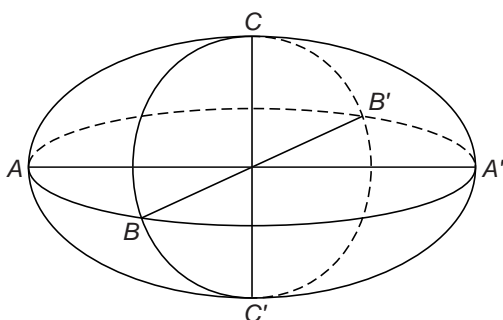
- 3p **9** Moniek rijdt per jaar gemiddeld 10 000 kilometer. Haar auto heeft een tankinhoud van 60 liter. Op 1 januari 2015 is haar tank bijna leeg.
→ Bereken hoeveel keer Moniek in 2015 minimaal moet tanken.
Schrijf je berekening op.
- 2p **10** Moniek kan met de gegevens van haar tankbeurt en haar gemiddelde benzineverbruik uitrekenen hoeveel de benzine per gereden kilometer kost.
→ Wat is de prijs per kilometer? Schrijf je berekening op.

Ruimtesonde



In 2014 kwam de ruimtesonde Rosetta aan bij een komeet. De ruimtesonde bevond zich op dat moment op ruim achthonderd miljoen kilometer van de aarde.

- 2p 11 Schrijf achthonderd miljoen in de wetenschappelijke notatie.
- 3p 12 De ruimtesonde is 10 jaar onderweg geweest. Stel dat de ruimtesonde de afstand in een rechte lijn heeft afgelegd.
→ Met welke gemiddelde snelheid in kilometer per uur heeft de ruimtesonde dan de afstand afgelegd? Schrijf je berekening op.



De komeet waar de ruimtesonde naartoe vloog, lijkt op een rugbybal. Het wiskundig model dat hierbij hoort, is een ellipsoïde. Zie de tekening. Hier is lengte $AA' = 5$ km en $BB' = CC' = 3$ km.

De inhoud van een ellipsoïde is te berekenen met de formule

$$\text{inhoud} = \frac{4}{3}\pi \times a \times b \times c$$

Hierin is de *inhoud* in km^3 , a de helft van AA' , b de helft van BB' en c de helft van CC' met a , b en c in km.

- 3p 13 Bereken de inhoud van de komeet in km^3 . Schrijf je berekening op.
- 1p 14 Wat voor wiskundig figuur krijg je als $a = b = c$?

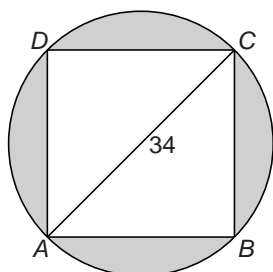
Dennenhout



De eigenaar van een dennenbos laat een aantal bomen kappen. Ze worden verwerkt in de houtindustrie. De bomen worden na het kappen in even lange stukken gezaagd en op een stapel gelegd. De stukken boomstam op de stapel hebben verschillende diameters.

Ga er bij de volgende vraag van uit dat de doorsnede van een boomstam een cirkel is met een diameter van 34 cm.

Alleen het middelste stuk van de boomstam is bruikbaar voor het zagen van mooie rechte planken. Dit stuk is in de tekening hieronder aangegeven met **vierkant** $ABCD$.



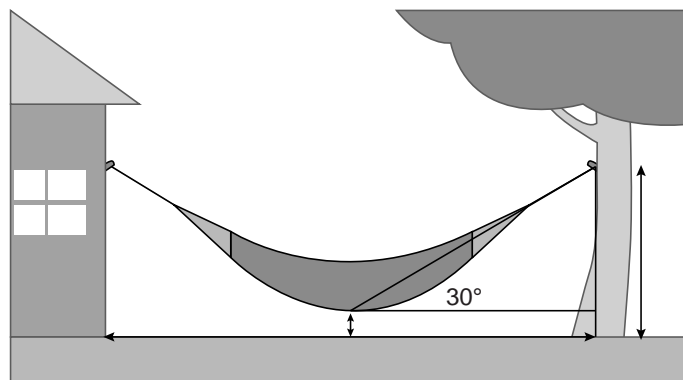
- 5p 15 Bereken, zonder te meten, hoeveel cm^2 de oppervlakte van vierkant $ABCD$ is. Schrijf je berekening op.

Afgerond is 64% van de inhoud van een boomstam geschikt voor het zagen van planken. Hiervoor ontvangt de eigenaar 150 euro per m^3 . De rest wordt verwerkt tot houtsnippers. Hiervoor ontvangt de eigenaar 20 euro per m^3 .

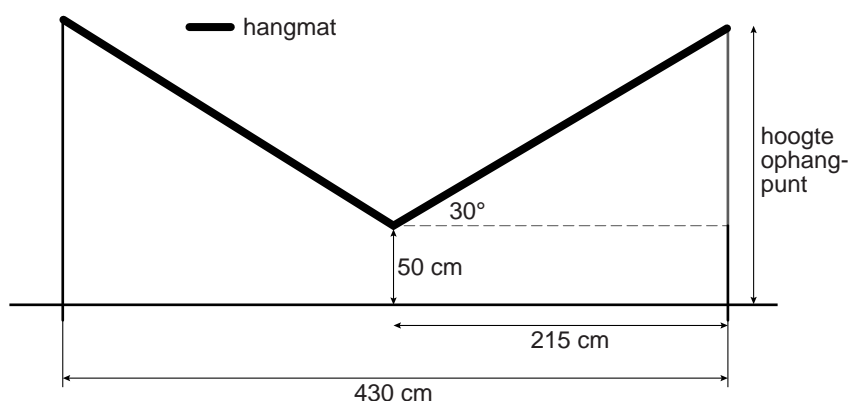
De stapel bestaat uit 39 boomstammen. Alle boomstammen hebben een lengte van 4 meter. De gemiddelde oppervlakte van de doorsnede van een boomstam is $0,07 \text{ m}^2$.

- 5p **16** Bereken het bedrag dat de eigenaar in totaal ontvangt voor de stapel boomstammen. Schrijf je berekening op.
- 3p **17** De dunste boomstam van de stapel levert precies drie zakken houtsnippers op. Alle boomstammen zijn even lang. De dikste boomstam van de stapel heeft een diameter die twee keer zo groot is als de diameter van de dunste boomstam.
→ Hoeveel zakken houtsnippers levert de dikste boomstam op? Leg uit hoe je aan je antwoord komt.

Hangmat



Lex wil een hangmat ophangen in zijn tuin. Hij gaat de hangmat tussen zijn huis en een boom hangen. De hoek waaronder de hangmat komt te hangen is 30° . Zie de afbeelding hieronder.

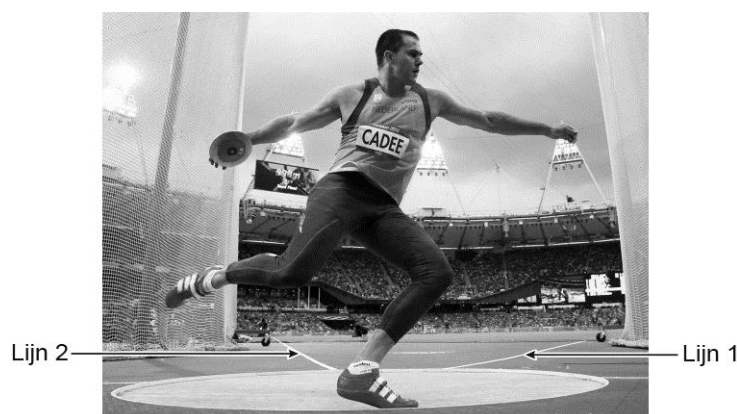


De afstand tussen het huis en de boom is 430 cm. Lex wil dat de hangmat 50 cm boven de grond komt te hangen.

- 4p **18** Bereken, zonder te meten, hoeveel cm de lengte van de hangmat is. Schrijf je berekening op.
- 4p **19** Bereken, zonder te meten, hoeveel cm de hoogte van het ophangpunt moet zijn. Schrijf je berekening op.
- 2p **20** Lex heeft ook een kortere hangmat. Hij hangt deze hangmat op aan dezelfde ophangpunten. Hierdoor verandert de afstand van 50 cm boven de grond en verandert de hoek van 30° .
→ Omcirkel op de uitwerkbijlage de juiste woorden.

Discuswerpen

Een onderdeel van atletiek is discuswerpen. De atleet werpt de discus zo ver mogelijk het veld in.



Vanaf de werpcirkel zijn twee lijnen getrokken waarbinnen de discus terecht moet komen. Lijn 1 en 2 maken een hoek van 35° en beginnen bij het middelpunt van de werpcirkel.

- 2p 21 Op de uitwerkbijlage zie je in de figuur de werpcirkel met lijn 1 al getekend.
→ Teken lijn 2 op de uitwerkbijlage.

De Nederlandse atleet Erik Cadée werpt een discus. Bij deze worp van Erik hoort de formule

$$h = -0,009a^2 + 0,55a + 1$$

Hierin is h de hoogte van de discus boven de grond in meter en a de horizontale afstand vanaf Erik in meter.

- 2p 22 Hoeveel meter is de hoogte van de discus op het moment dat Erik de discus loslaat?
- 3p 23 Voor de veiligheid van de toeschouwers zijn er om een gedeelte van de werpcirkel netten gespannen met een hoogte van 4,5 meter.
→ Bereken hoeveel meter de horizontale afstand vanaf Erik is op het moment dat de discus voor de eerste keer op een hoogte van 4,5 meter is. Geef je antwoord in één decimaal en schrijf je berekening op.
- 3p 24 Het Nederlands record discuswerpen ligt op 68,12 meter.
→ Heeft Erik het Nederlands record verbeterd met deze worp? Schrijf je berekening op.